

Entlüftungsschrauben mit Ölmesstab Form B, mit Luftfilter

Artikelbeschreibung/Produktabbildungen



Beschreibung

Werkstoff:

Gehäuse, Deckel Thermoplast Polyamid 66.

Luftfilter Polyurethan (PU-Schaum).

Ölmesstab Zink.

O-Ring Gummi (NBR), 70 Shore.

Ausführung:

Gehäuse schwarz.

Deckel rot.

Filterfeinheit 50 µm.

Ölmesstab phosphatiert.

Hinweis:

Der abnehmbare Deckel ermöglicht ein problemloses Reinigen des Luftfilters.

Form A: ohne Luftfilter

Form B: mit Luftfilter

Temperaturbereich:

Temperaturbeständig bei Öl bis 100 °C.

Auf Anfrage:

Min-Max-Markierungskerben.

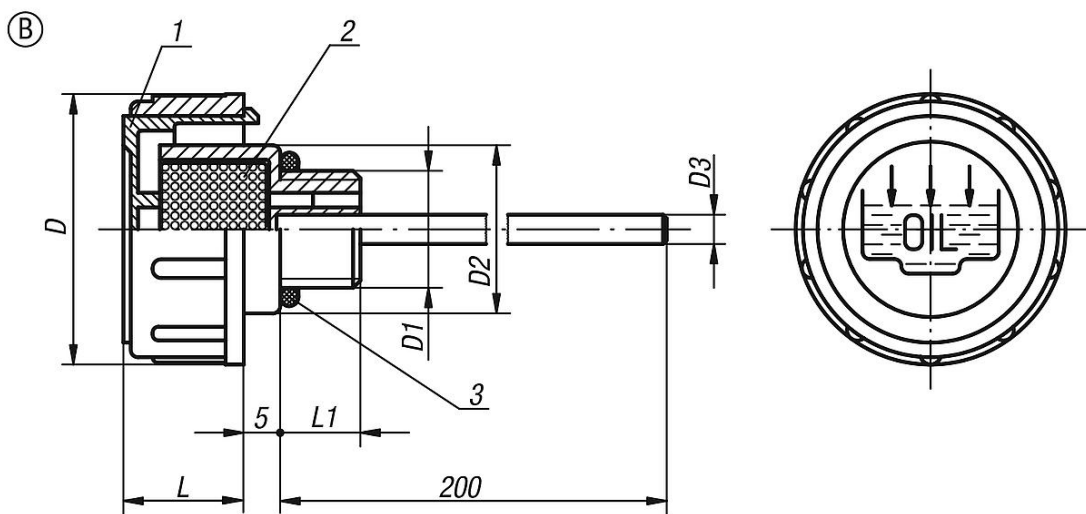
Zeichnungshinweis:

1) Deckel

2) Luftfilter

3) O-Ring

Zeichnungen



Artikelübersicht

Bestellnummer	Form	D	D1	D2	D3	L	L1
K0465.236038	B	36	G3/8	23	4	17	11
K0465.241012	B	41	G1/2	28	4	18	12

Entlüftungsschrauben mit Ölmesstab Form B, mit Luftfilter**Artikelübersicht**

Bestellnummer	Form	D	D1	D2	D3	L	L1
K0465.247034	B	47	G3/4	33	5	17	12
K0465.252100	B	52	G1	38	5	20	12
K0465.263114	B	63	G1 1/4	49	5	23	13
K0465.263112	B	63	G1 1/2	55	5	23	13,5
K0465.2361615	B	36	M16x1,5	23	4	17	11
K0465.2411815	B	41	M18x1,5	28	4	17,5	12
K0465.2412015	B	41	M20x1,5	28	4	17,5	12
K0465.2412215	B	41	M22x1,5	28	4	17,5	12