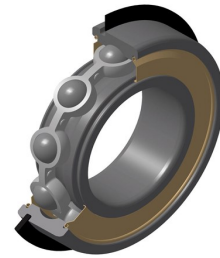


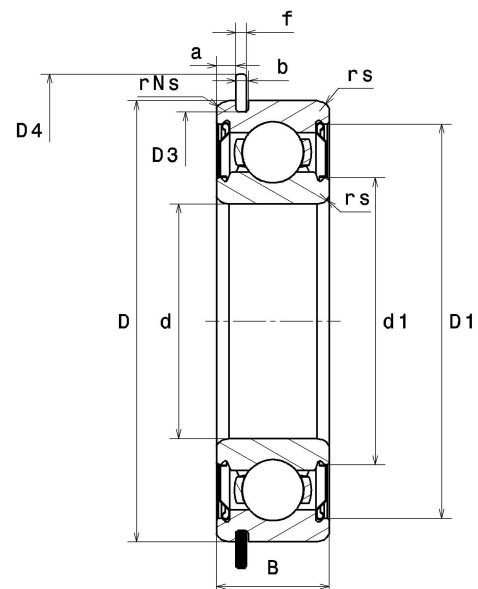
Technisches Datenblatt PDF 6004NRZZ



Einreihige Rillenkugellager

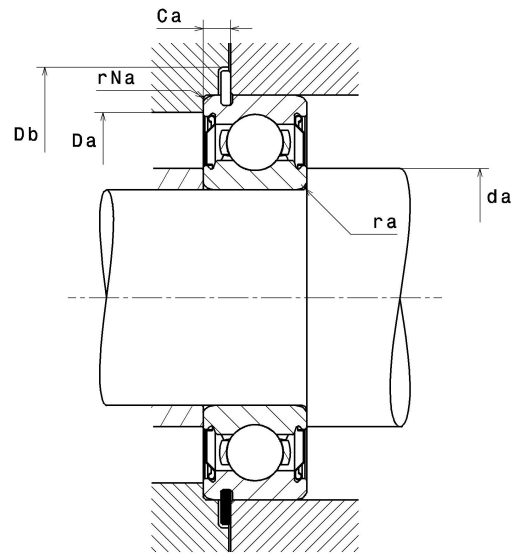
Einreihiges Rillenkugellager, Radialkontakt, Blechkäfig, Nut und Sicherungsring auf Außendurchmesser, Deflektoren beidseitig

Technische Eigenschaften	
d	20 mm
D	42 mm
B	12 mm
d1	27,50 mm
D1	37,60 mm
a min	1,90 mm
a max	2,06 mm
Ca min	2,92 mm
Ca max	3,18 mm
rs min	0,60 mm
rNs min	0,50 mm
D3 max	39,75 mm
b min	1,35 mm
b max	1,65 mm
r0 max	0,40 mm
D4 max	46,30 mm
f	1,07 mm
Referenz des Sicherungsringes	R42
Radiallagerluftklasse	CN
Masse	0,07 kg
Marke	SNR



Produktleistung

Dynamische Tragzahl, C	9,20 kN
Statische Tragzahl, C0	5 kN
Ermüdungsgrenzbelastung, Cu	0,23 kN
f0	13.8
Nref	18 000 Tr/min
Nlim	24 000 Tr/min
Min Betriebstemperatur, Tmin	-20 °C
Max Betriebstemperatur, Tmax	120 °C
Käfig charakteristische Frequenz, FTF	0,40 Hz
Wälzkörper charakteristische Frequenz, BPFO	4,68 Hz
Außenring charakteristische Frequenz, BPFI	3,58 Hz
Innenring charakteristische Frequenz, BPFI	5,42 Hz



Definitionsempfehlungen der Umgebungsteile

da min	24 mm
da max	27,50 mm
Da max	38 mm
ra max	0,60 mm
rNa max	0,50 mm
Db min	47 mm

Berechnungskoeffizienten

Dynamisch äquivalente Belastung

$$P = X \cdot Fr + Y \cdot Fa$$

$\frac{f_0 F_a}{C_0}$	e	Fa / Fr ≤ e		Fa / Fr > e	
		X	Y	X	Y
0.172	0.19	1	0	0.56	2.3
0.345	0.22				1.99
0.689	0.26				1.71
1.03	0.28				1.55
1.38	0.3				1.45
2.07	0.34				1.31
3.45	0.38				1.15
5.17	0.42				1.04
6.89	0.44				1

Statisch äquivalente Belastung

$$P_0 = X_0 \cdot Fr + Y_0 \cdot Fa$$

	X ₀	Y ₀
	0.6	0.5

Für Einzellager und DT-Anordnung:
Wenn $P_0 < Fr$, dann $P_0 = Fr$