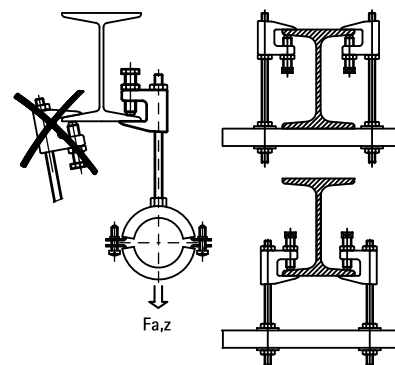
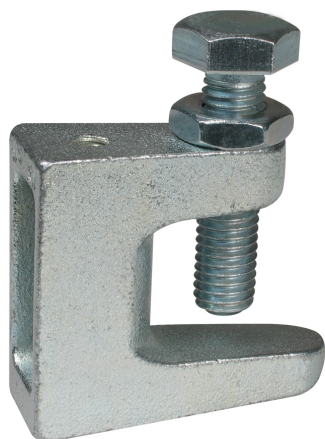


BIS Trägerklammern Modell C

(K 20 05)

für Flansch bis zu 28 mm



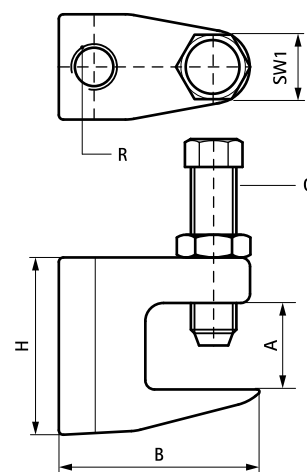
Vorteile und Eigenschaften

- zur Befestigung an Stahlträgern ohne Schweißen oder Bohren
- nach VdS-Vorschriften müssen Trägerklammern für Rohre größer als DN65 gegen seitliches Abgleiten vom Träger mit einer Sicherungslasche gesichert werden
- mit Sechskantschraube DIN 933 Klasse 8.8, Schraubenende mit Ringschneide (RS) nach EN ISO 4753 und Kontermutter
- Material: Trägerklammer aus Gusseisen; Bolzen aus gehärtetem Stahl, Mutter aus Stahl, elektrolytisch verzinkt
- siehe auch: BIS Sicherungslasche (page K 20 06)



Art.Nr.	Code	A	R	G	B	H	SW1	F _{a,z}	FM	VdS	VPE 1	Gew / 1 Einh
		(mm)			(mm)	(mm)	(mm)	(N)				(g)
6003006	TK10-M6	≤23	M6	M10	50	45	17	2.500	-	-	50	148
6003008	TK10-M8	≤23	M8	M10	50	45	17	2.500	-	VdS	50	146.00
6003010	TKN10-M10	≤20	M10	M10	44	42	17	2.500	FM	VdS	50	143.00
6003310	TK16-M10	≤28	M10	M12	58	58	19	2.500	FM	VdS	25	360
6003012	TK12-M12	≤26	M12	M10	58	54	17	3.500	FM	VdS	25	220
6003016	TK16-M16	≤28	M16	M12	58	58	19	5.500	FM	VdS	25	340
6003908	TK10-D9	≤23	Ø 9 mm	M10	50	45	17	2.500	-	VdS	50	148
6003910	TKN10-D11	≤20	Ø 11 mm	M10	44	42	17	2.500	FM	VdS	50	140.00
6003912	TK12-D13	≤26	Ø 13 mm	M10	58	54	17	3.500	FM	VdS	25	217

Sechskantbolzen von Hand andrehen + 1/2 Schlüsselumdrehung. Kontermutter von Hand andrehen + 1/8 Schlüsselumdrehung. Zertifikate auf Anfrage erhältlich.



Kombination mit
BIS Sicherungslasche