

maxGUARD AMG ELM-10D CO

Weidmüller Interface GmbH & Co. KG
 Klingenbergstraße 16
 D-32758 Detmold
 Germany
 Fon: +49 5231 1429-0
 Fax: +49 5231 14292083
 www.weidmueller.com



Der effiziente Betrieb von Maschinen und Anlagen erfordert ausfallsichere und wartungsfreundliche Steuerstromverteilungen, die zeit- und platzsparend installierbar sind.

Mit dem neuen maxGUARD-System werden die bisher separat verbauten Reihenklemmen zur Potentialverteilung in den Ausgängen der elektronischen Lastüberwachungen zum integralen Bestandteil einer 24-V-DC-Steuerstromverteilung.

Die neuartige Kombination von Lastüberwachung und Potentialverteilung spart Zeit bei der Installation, erhöht die Ausfallsicherheit und verringert den Platzbedarf auf der Tragschiene um 50 Prozent.

Allgemeine Bestelldaten

Typ	AMG ELM-10D CO
Best.-Nr.	2082470000
Ausführung	Elektronische Lastüberwachung, 10.00 A, 24 V DC
GTIN (EAN)	4050118419603
VPE	1 Stück

maxGUARD AMG ELM-10D CO

Weidmüller Interface GmbH & Co. KG
Klingenbergstraße 16
D-32758 Detmold
Germany
Fon: +49 5231 1429-0
Fax: +49 5231 14292083
www.weidmueller.com

Technische Daten

Abmessungen und Gewichte

Breite	18,3 mm	Breite (inch)	0,72 inch
Höhe	125 mm	Höhe (inch)	4,921 inch
Tiefe	96,5 mm	Tiefe (inch)	3,799 inch
Nettogewicht	90 g		

Temperaturen

Betriebstemperatur	-25 °C...55 °C	Lagertemperatur	-40 °C...85 °C
--------------------	----------------	-----------------	----------------

Ausfallwahrscheinlichkeit

MTTF	260 Years
------	-----------

Eingang

Eingangssicherung (intern)	Ja	Eingangsspannungsbereich DC	18...30 V DC
Nenningsspannung	24 V DC	Stromaufnahme (Leerlauf)	40 mA
Stromaufnahme (Vollast)	I _{OUT} +50 mA	max. erlaubte Restwelligkeit am Eingang 100 mVpp	
Überspannungsschutz	Supressor Diode		

Ausgang

Anschlusstechnik	PUSH IN	Auslösecharakteristik	siehe Kennlinie
Bemessungsstrom	10 A	Einschaltverzögerung	1 s
Kapazitive Last	20.000 µF	einstellbarer Bemessungsstrom	Ja
Überspannungsschutz	Supressor Diode		

Allgemeine Angaben

Betriebstemperatur	-25 °C...55 °C	Funktion Taster	Betätigungszeit < 3s, Reset, ON
Relais zum Freischalten des Ausgangs	Ja	Schutzart	IP20
Sicherungsmodi	4- 10 A	Überspannungskategorie	III

Isolationskoordination

Überspannungskategorie	III
------------------------	-----

Anschlussdaten (Ausgang)

Anschlusstechnik	PUSH IN	Anzahl Klemmen	6 (3x + / 3x -)
Leiteranschlussquerschnitt, AWG/kcmil , max.	12	Leiteranschlussquerschnitt, AWG/kcmil , min.	26
Leiteranschlussquerschnitt, flexibel , max.	2,5 mm ²	Leiteranschlussquerschnitt, flexibel , min.	0,14 mm ²
Leiteranschlussquerschnitt, starr , max.	2,5 mm ²	Leiteranschlussquerschnitt, starr , min.	0,14 mm ²
Schraubendreherklinge	0,6 x 3,5		

maxGUARD AMG ELM-10D CO


Weidmüller Interface GmbH & Co. KG
 Klingenbergstraße 16
 D-32758 Detmold
 Germany
 Fon: +49 5231 1429-0
 Fax: +49 5231 14292083
 www.weidmueller.com

Technische Daten

Signalisierung

LED Grün	Betrieb (störungsfrei), Vorwarnung: I Out > 90% I Nenn (blinkend)	LED Rot	Lastüberwachung ist abgeschaltet, Lastüberwachung hat ausgelöst (blinkend), Interner Fehler (schnell blinkend)
Transistorausgang, plusschaltend	Pre-warning, Alarm		

Approbationen

Institut (cULus)		Zertifikat-Nr. (cULus)	E258476
------------------	---	------------------------	---------

Klassifikationen

ETIM 6.0	EC002057	eClass 6.2	27-37-15-02
eClass 9.1	27-37-10-16		

Zulassungen

Zulassungen	
ROHS	Konform

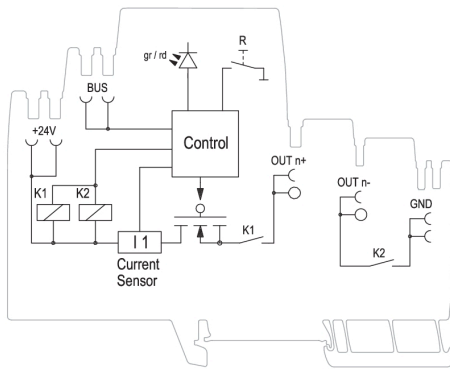
Downloads

Anwenderdokumentation	Manual Maxguard_01_04_2017_DE_EN
Engineering-Daten	EPLAN, WSCAD, Zuken E3.S

maxGUARD AMG ELM-10D CO

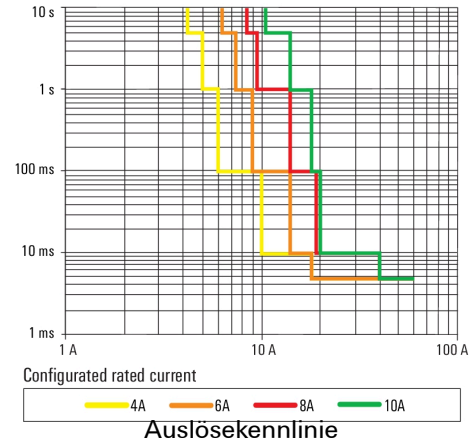
Weidmüller Interface GmbH & Co. KG
 Klingenbergstraße 16
 D-32758 Detmold
 Germany
 Fon: +49 5231 1429-0
 Fax: +49 5231 14292083
 www.weidmueller.com

Zeichnungen

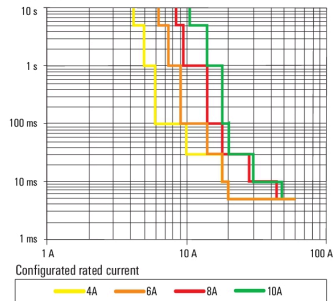


Prinzipschaltbild

Tripping characteristic normal



Tripping characteristic lag



Auslösekennlinie Träge