

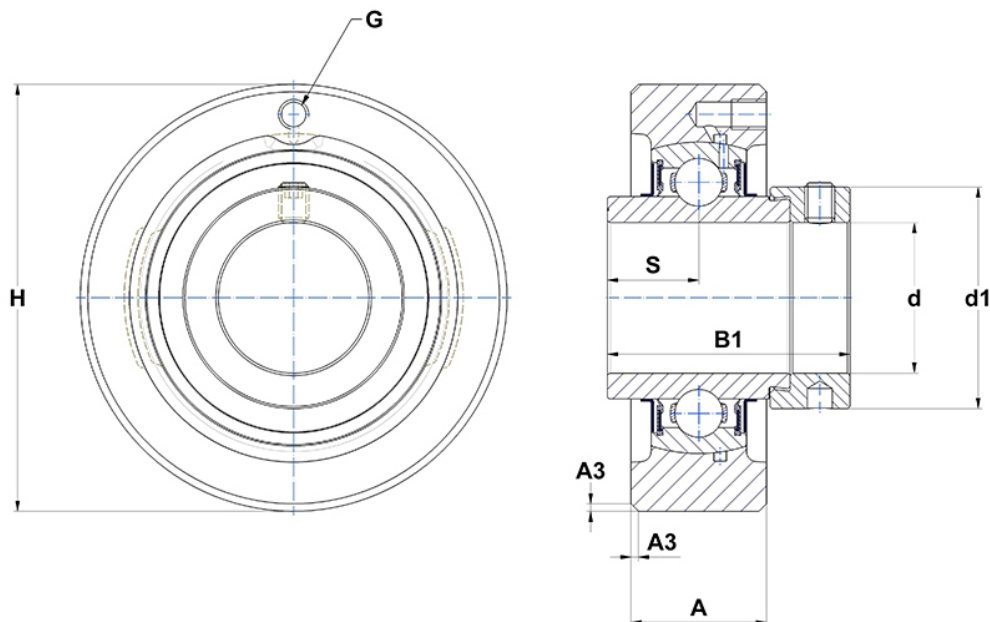
Technische Daten

EXC207

Gehäuselagereinheiten

Graugussgehäuse, Lagereinsatz mit Exzentrerspannring, Dichtung mit Schleuderscheibe

Anzeigen



Technische Eigenschaften

A	28 mm
B	37,6 mm
A3	2 mm
A5	18,8 mm
B1	51,1 mm
d	35 mm
d1	51,1 mm
G	M6x1
H	90 mm
H	90 mm
s1	36,3 mm
S	18,8 mm
SW	4 mm

Produktleistung

C	25,7 kN
C0	15,2 kN
T min.	-20 °C
T max.	100 °C

Andere Merkmale

Gewicht	1 kg
Empfohlenes Anzugsmoment für Befestigungsschraube	11,5 Nm
Bezeichnung des Gehäuses	C207-
Bezeichnung des Lagers	EX207G2