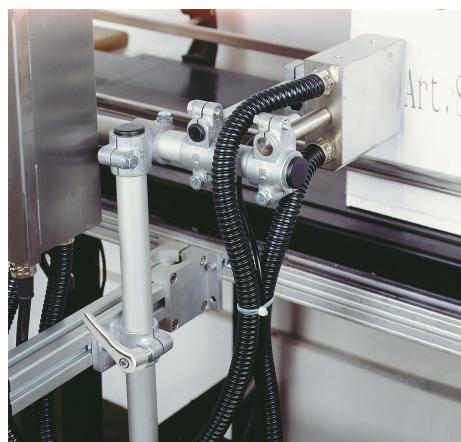
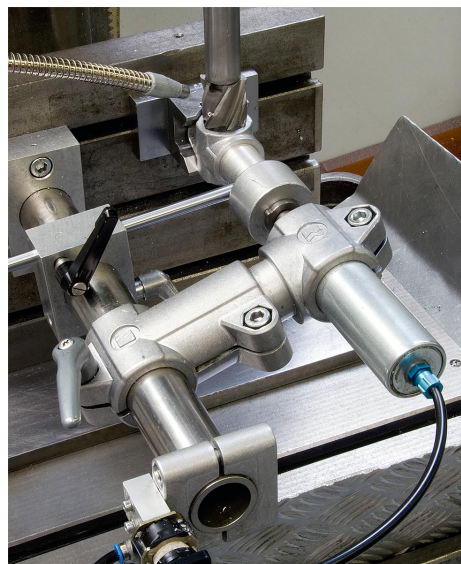


## Złączki przegubowe bez zazębienia tworzywo sztuczne

### Opis artykułu/ilustracje produktu



### Opis

#### Materiał:

Termoplast. Śruba z łbem walcowym DIN 7984 i nakrętka sześciokątna DIN 985, stalowe.

#### Wersja:

czarny. Śruba z łbem walcowym, nakrętka sześciokątna, ocynkowane.

#### Wskazówka:

Złączki przegubowe mają możliwość bezstopniowej zmiany położenia o 180°. Średnica podstawowa dla rur okrągłych wynosi 18 mm bądź 30 mm. Jeśli zachodzi potrzeba mocowania mniejszych rur lub połączenia rury okrągłej z czworokątną, to tulejka redukcyjna K0492 umożliwia odpowiednie dopasowanie.

#### Na zapytanie:

Dźwignia zaciskowa z tworzywa sztucznego, do mocowania.

#### Wyposażenie:

- tulejki redukcyjne K0492
- rury okrągłe i czworokątne K0493

#### Pamiętaj:

Moment dokręcenia śrub zaciskowych:

M6: 10 Nm

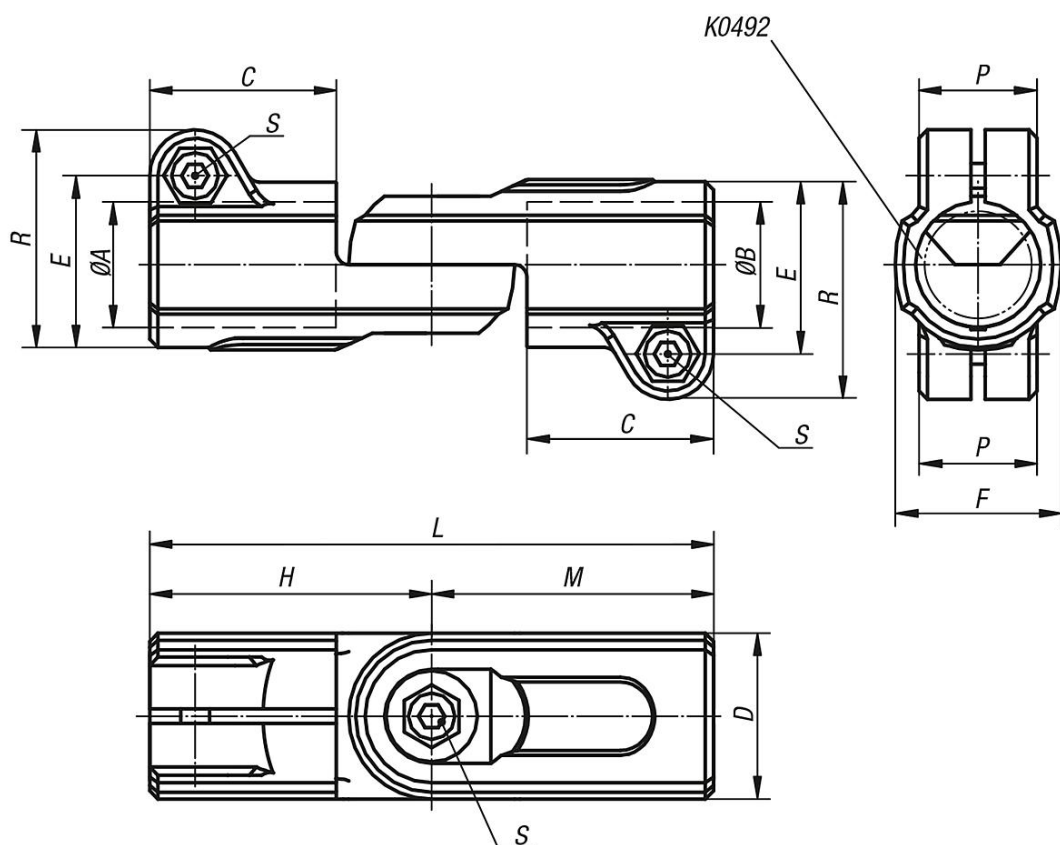
M8: 25 Nm

## Złączki przegubowe bez zazębienia tworzywo sztuczne

Opis artykułu/ilustracje produktu



Rysunki



Przegląd artykułów

### Złączki przegubowe bez zazębienia tworzywo sztuczne

Nr Zamówienia	A	B	C	D	E	F	H	L	M	P	R	S
K0489.18	18	18	30	25	26,5	25	45	90	45	21	34	M6x18

## Złączki przegubowe bez zazębienia tworzywo sztuczne

### Przegląd artykułów

Nr Zamówienia	A	B	C	D	E	F	H	L	M	P	R	S
K0489.30	30	30	45	40	41,5	40	68	136	68	28,5	52,5	M8x25