



### Hauptmerkmale

Kurzbezeichnung des Geräts	ATV212
Produktbestimmung	Asynchronmotoren
Anzahl der Netzphasen	3 Phasen
Motorleistung (kW)	15 kW
Motorleistung (HP)	20 hp
Versorgungsspannungsgrenze	380...528 V
Netzfrequenz	50 - 60 Hz - 5 - 5 %
Netzstrom	22,8 A bei 480 V 28,5 A bei 380 V
Baureihe	Altivar 212
Produkt- oder Komponententyp	Antrieb mit variabler Geschwindigkeit
Produktspezifische Anwendung	Pumpen und Lüfter in HVAC
Kommunikationsprotokoll	BACnet Modbus METASYS N2 APOGEE FLN LonWorks
Nennbetriebsspannung [U <sub>nom</sub> ]	380-480 V -15 - +10 %
EMV-Filter	Integrierter EMV-Filter Klasse C2
IP-Schutzart	IP21

### Zusatzmerkmale

Scheinleistung	23,2 kVA bei 380 V
Ausgangs Bemessungsstrom	30,5 A bei 380 V 30,5 A bei 460 V
Maximaler Spitzenstrom	33,6 A für 60 s
Ausgangsfrequenz	0,5...200 Hz
Drehzahlstellbereich	1...10
Drehzahlgenauigkeit	+/- 10 % des Nennschlupfs 0,2 Mn zu Mn
Lokale Signalisierung	1 LED (rot) für DC-Bus aktiviert
Ausgangsspannung	<= Versorgungsspannung
Isolierung	Elektrisch zwischen Leistungs- und Steuerungsteil
Kabeltyp	Ohne Montagesatz: 1 Kabel IEC Kabel bei 45 °C, Kupfer 90 °C / XLPE/EPR Ohne Montagesatz: 1 Kabel IEC Kabel bei 45 °C, Kupfer 70 °C / PVC Mit UL-Bausatz Typ 1: 3 Kabel UL 508 Kabel bei 40 °C, Kupfer 75 °C / PVC
Elektrische Verbindung	VIA, VIB, FM, FLA, FLB, FLC, RY, RC, F, R, RES: Terminal 2,5 mm <sup>2</sup> / AWG 14 L1/R, L2/S, L3/T: Terminal 25 mm <sup>2</sup> / AWG 3
[M] Anzugsdrehmoment	0,6 Nm (VIA, VIB, FM, FLA, FLB, FLC, RY, RC, F, R, RES) 4,5 Nm, 40 lb.in (L1/R, L2/S, L3/T)
Versorgung	Interne Versorgung für Sollwertpotentiometer (1 bis 10 kOhm): 10,5 V DC +/- 5 %, <10 A, Schutztyp: Überlast- und Kurzschlusschutz Interne Versorgung: 24 V DC (21...27 V), <200 A, Schutztyp: Überlast- und Kurzschlusschutz
Abtastdauer	2 Ms +/- 0,5ms F Digitaleingänge 2 Ms +/- 0,5ms R Digitaleingänge 2 Ms +/- 0,5ms RES Digitaleingänge 3,5 Ms +/- 0,5ms VIA analog 22 ms +/- 0,5ms VIB analog

Das vorliegende Dokument beinhaltet allgemeine Beschreibungen und/oder technische Eigenschaften der Leistungsfähigkeit der hierin enthaltenen Produkte. Anhand des vorliegenden Dokuments soll nicht die Eignung und Zuverlässigkeit dieser Produkte für bestimmte Benutzeranwendungen festgelegt werden. Es stellt auch keinen Ersatz dafür dar. Es obliegt dem Benutzer oder Integrator, eine vollständige und zweckmäßige Risikoabschätzung sowie eine Bewertung und Prüfung der Produkte hinsichtlich ihres entsprechenden Einsatzes durchzuführen. Schneider Electric Industries SAS und die entsprechenden Tochter- oder Konzerngesellschaften übernehmen nicht die Haftung für den missbräuchlichen Gebrauch der hier enthaltenen Informationen.

Reaktionszeit	FM 2 ms, Toleranz +/- 0,5 ms für Analogausgänge Ausgänge FLA, FLC 7 ms, Toleranz +/- 0,5 ms für Digitalausgänge Ausgänge FLB, FLC 7 ms, Toleranz +/- 0,5 ms für Digitalausgänge Ausgänge RY, RC 7 ms, Toleranz +/- 0,5 ms für Digitalausgänge Ausgänge
Genauigkeit	+/- 0,6 % (VIA) bei Temperaturschwankung von 60 °C +/- 0,6 % (VIB) bei Temperaturschwankung von 60 °C +/-1 % (FM) bei Temperaturschwankung von 60 °C
Linearitätsfehler	VIA: +/- 0,15 % des Höchstwerts für Eingang VIB: +/- 0,15 % des Höchstwerts für Eingang FM: +/- 0,2 % für Ausgänge
Typ des Analogausgangs	FM konfigurierbarer Spannung über Schalter 0 - 10 V DC, Impedanz: 7620 Ohm, Auflösung 10 Bit FM konfigurierbarer Strom über Schalter 0 - 20 mA, Impedanz: 970 Ohm, Auflösung 10 Bit
Digitaler Ausgang	Konfigurierbare Relaislogik: (FLA, FLC) Schließer (S) - 100000 Zyklen Konfigurierbare Relaislogik: (FLB, FLC) Öffner (Ö) - 100000 Zyklen Konfigurierbare Relaislogik: (RY, RC) Schließer (S) - 100000 Zyklen
Min. Schaltstrom	3 mA bei 24 V DC für konfigurierbare Relaislogik
Maximaler Schaltstrom	5 A bei 250 V AC auf ohmsch Belastung - cos phi = 1 - L/R = 0 ms (FL, R) 5 A bei 30 V DC auf ohmsch Belastung - cos phi = 1 - L/R = 0 ms (FL, R) 2 A bei 250 V AC auf induktiv Belastung - cos phi = 0,4 - L/R = 7 ms (FL, R) 2 A bei 30 V DC auf induktiv Belastung - cos phi = 0,4 - L/R = 7 ms (FL, R)
Digitaler Eingang	F programmierbar 24 V DC, mit Level 1 SPS, Impedanz: 4700 Ohm R programmierbar 24 V DC, mit Level 1 SPS, Impedanz: 4700 Ohm RES programmierbar 24 V DC, mit Level 1 SPS, Impedanz: 4700 Ohm
Digitaler Logikeingang	Positive Logik (Source) (F, R, RES), <= 5 V (Stellung 0), >= 11 V (Stellung 1) Negative Logik (Sink) (F, R, RES), >= 16 V (Stellung 0), <= 10 V (Stellung 1)
Spannungsfestigkeit	3535 V DC zwischen Erd- und Leistungsanschlüssen 5092 V DC zwischen Steuer- und Leistungsanschlüssen
Isolierwiderstand	>= 1 MOhm 500 V DC für 1 Minute
Frequenzauflösung	Anzeigeeinheit: 0,1 Hz Analog-Eingang: 0,024/50 Hz
Kommunikationsdienst	E-Out einstellbar von 0,1 s-100 s Lesen Geräte-Identifikation (43) Überwachung deaktivierbar Schreiben Single Register (06) Schreiben Multiple Registers (16), maximal 2 Worte Lesen Holding Registers (03), maximal 2 Worte
Optionskarte	Kommunikationskarte für LonWorks
Verlustleistung in W	625 W
Luftstrom	206 m3/h
Funktionalität	Mittel
Besondere Anwendung	HLK
Anwendungsauswahl Frequenzumrichter	Gebäude – HLK Scrollverdichter Gebäude – HLK Lüfter Gebäude – HLK Pumpe
Motorleistungsbereich AC-3	15...25 kW bei 380...440 V 3 Phasen 15...25 kW bei 480...500 V 3 Phasen
Typ des Motorstarters	Frequenzumrichter
Diskrete Ausgangsnummer	2
Anzahl der Analogeingänge	2
Messeingänge	VIA konfigurierbarer Spannung über Schalter: 0 - 10 V DC 24 V max., Impedanz: 30000 Ohm, Auflösung 10 Bit VIB Einstellbar auf Spannungspegel: 0 - 10 V DC 24 V max., Impedanz: 30000 Ohm, Auflösung 10 Bit VIB einstellbare PTC-Fühler: 0-6 PTC Fühler, Impedanz: 1500 Ohm VIA konfigurierbarer Strom über Schalter: 0 - 20 mA, Impedanz: 250 Ohm, Auflösung 10 Bit
Anzahl der Analogausgänge	1
Physikalische Schnittstelle	2-Draht- RS 485
Anschlussstyp	1 offene Ausführung 1 RJ45
Übertragungsgeschwindigkeit	9.600 bps oder 19.200 bps
Übertragungsrahmen	RTU
Anzahl der Adressen	1...247
Datenformat	8 Bit, 1 Stoppbit, ungerade, gerade oder nicht konfigurierbare Parität
Polarisierungsart	Keine Impedanz

Typ Motorsteuerung Asynchronmotor	Vektororientierte Flussregelung ohne Geber, Standard U/F-Kennlinie, 2 Punkte U/F-Kennlinie, automatische IR-Kompensation (U/f + auto. U <sub>o</sub> ) U/F-Kennlinie - Energiesparmodus, quadratische U/f-Kennlinie U/f-Kennlinie, 5 Punkte
Drehmomentgenauigkeit	+/- 15 %
Kurzzeitiges Überlastmoment	120 % des Motor Bemessungsmoment +/-10 % für 60 s
Hoch und Auslauframpen	Linear getrennt einstellbar von 0,01-3200 s Lastabhängige Anpassung
Schlupfkompensation Motor	Automatisch, unabhängig von der Last Nicht verfügbar bei den U/f-Kennlinien Einstellbar
Taktfrequenz	6 - 16 kHz einstellbar 12 - 16 kHz mit Leistungsminderungsfaktor
Bemessungs Taktfrequenz	12 kHz
Bremsen bis Stillstand	Durch Gleichstromspeisung
Netzwerkfrequenz	47,5 - 63 Hz
Netzkurzschlussstrom I <sub>k</sub>	22 kA
Schutzfunktionen	Überhitzungsschutz: Antrieb Thermische Leistungsstufe: Antrieb Kurzschlusschutz zwischen Motorphasen: Antrieb Netzphasenunterbrechung: Antrieb Überstromschutz zwischen Ausgangsphasen und Erde: Antrieb Überspannungsschutz am DC-Bus: Antrieb Unterbrechungserkennung im Steuerstromkreis: Antrieb Gegen Überschreiten der Geschwindigkeitsbegrenzung: Antrieb Leitungsversorgung Überspannung + Unterspannung: Antrieb Unterspannungserkennung Netzspannung: Antrieb Schutz gegen Netzphasenverlust: Antrieb Thermischer Schutz: Motor Motorphasenausfall: Motor Mit PTC-Messfühlern: Motor
Breite	245 mm
Höhe	330 mm
Tiefe	190 mm
Produktgewicht	11,65 kg

## Montage




Verschmutzungsgrad	2 entspricht IEC 61800-5-1
Schutzart (IP)	IP20 am Oberteil ohne Schutzabdeckung auf dem Gehäuse entspricht IEC 61800-5-1 IP20 am Oberteil ohne Schutzabdeckung auf dem Gehäuse entspricht IEC 60529 IP21 entspricht IEC 61800-5-1 IP21 entspricht IEC 60529 IP41 am Oberteil entspricht IEC 61800-5-1 IP41 am Oberteil entspricht IEC 60529
Vibrationsfestigkeit	1,5 mm (f= 3...13 Hz) entspricht IEC 60068-2-6 1 gn (f= 13...200 Hz) entspricht EN/IEC 60068-2-8
Stoßfestigkeit	15 gn für 11 ms entspricht IEC 60068-2-27
Umgebungseigenschaften	Klasse 3C1 entspricht IEC 60721-3-3 Klasse 3S2 entspricht IEC 60721-3-3
Geräuschpegel	54 dB entspricht 86/188/EEC
Aufstellungshöhe	1000 - 3000 m begrenzt auf 2000 m für phasengeerdetes Leitungsnetz mit Strom Deklassierung von 1% pro 100 m <= 1.000 m ohne Leistungsminderung
Relative Feuchtigkeit	5...95 % Betauung nicht zulässig entspricht IEC 60068-2-3 5...95 % ohne Tropfwasser entspricht IEC 60068-2-3
Umgebungstemperatur bei Betrieb	-10...40 °C (ohne Leistungsminderung) 40...50 °C (mit Leistungsminderungsfaktor)
Betriebsposition	Senkrecht +/- 10 Grad
Produktzertifizierungen	CSA[RETURN]UL[RETURN]C-Tick[RETURN]NOM 117
Beschriftung	CE

Normen	IEC 61800-3 Kategorie C2 EN 61800-3 Kategorie C3 IEC 61800-3 Kategorie C3 IEC 61800-5-1 IEC 61800-3 Umgebungen 2 Kategorie C1 EN 55011 Klasse A Gruppe 1 IEC 61800-3 Umgebungen 2 Kategorie C2 IEC 61800-3 Umgebungen 2 Kategorie C2 IEC 61800-3 Umgebungen 1 Kategorie C2 IEC 61800-3 Umgebungen 1 Kategorie C3 IEC 61800-5-1 UL Typ 1 IEC 61800-3 Umgebungen 2 Kategorie C3 IEC 61800-3 Kategorie C2 IEC 61800-3 Umgebungen 1 Kategorie C3 IEC 61800-3 IEC 61800-3 Umgebungen 1 Kategorie C2 IEC 61800-3 Umgebungen 2 Kategorie C3 IEC 61800-3 Umgebungen 1 Kategorie C1 IEC 61800-3 IEC 61800-3 Umgebungen 2 Kategorie C1 IEC 61800-3 Umgebungen 1 Kategorie C1
Bauweise	Mit Kühlkörper
Elektromagnetische Verträglichkeit	Störfestigkeitsprüfung bei elektrostatischer Entladung Level 3 entspricht IEC 61000-4-2 Prüfung der Störfestigkeit gegen abgestrahlte hochfrequente elektromagnetische Felder Level 3 entspricht IEC 61000-4-3 Elektrische Funkentstörungsprüfung Stufe 4 entspricht IEC 61000-4-4 1,2/50 µs - 8/20 µs Störfestigkeitsprüfung Level 3 entspricht IEC 61000-4-5 Leitungsgebundene HF-Störfestigkeitsprüfung Level 3 entspricht IEC 61000-4-6 Prüfung der Störfestigkeit gegen Spannungseinbrüche und Unterbrechungen entspricht IEC 61000-4-11
Regelkreis	Einstellbarer PI-Regler
Umgebungstemperatur bei Lagerung	-25...70 °C

## Verpackungseinheiten

VPE 1 Art	PCE
VPE 1 Menge	1
VPE 1 Höhe	27,500 cm
VPE 1 Breite	39,500 cm
VPE 1 Länge	30,000 cm
VPE 1 Gewicht	11,544 kg
VPE 2 Art	P06
VPE 2 Menge	4
VPE 2 Höhe	75,000 cm
VPE 2 Breite	60,000 cm
VPE 2 Länge	80,000 cm
VPE 2 Gewicht	59,584 kg

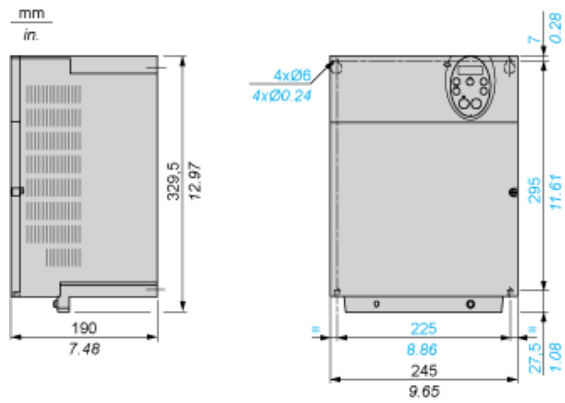
## Nachhaltigkeit

REACH-Verordnung	 <a href="#">REACH-Deklaration</a>
EU-RoHS-Richtlinie	Übererfüllung der Konformität (außerhalb EU RoHS-Scope)
Quecksilberfrei	Ja
RoHS-Richtlinie für China	 <a href="#">RoHS-Erklärung Für China</a>
Informationen zu RoHS-Ausnahmen	 Ja
WEEE	Das Produkt muss entsprechend bestimmter Hinweise auf Märkten der Europäischen Union entsorgt werden und darf nicht in Haushaltsabfälle gelangen.

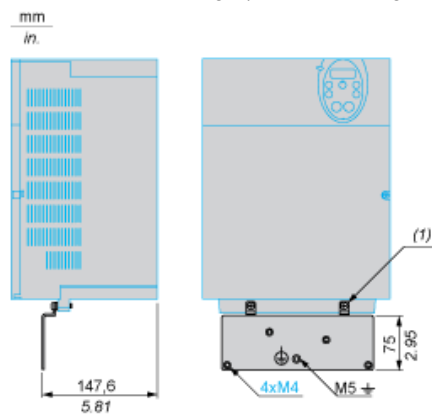
## Vertragliche Gewährleistung

Gewährleistung	18 months
----------------	-----------

Abmessungen



Platte für EMV-Montage (im Lieferumfang des Antriebs enthalten)



(1) 2 x M5-Schrauben

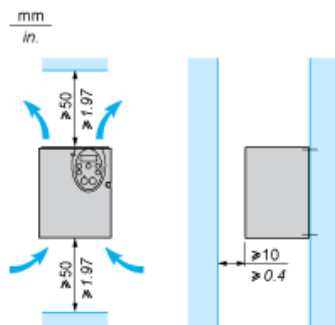
## Montageempfehlungen

### Abstände

Je nach den vorgesehenen Betriebsbedingungen sind bei der Installation des Antriebs besondere Sicherheitsvorkehrungen zu beachten und geeignete Werkzeuge zu verwenden.

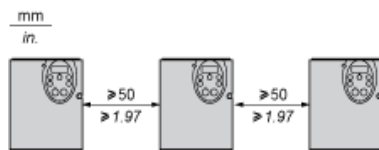
Vertikale Installation des Geräts:

- Bauen Sie den Antrieb nicht in der Nähe von Wärmequellen ein.
- Lassen Sie genügend Abstand, damit die Luftzirkulation für die Kühlung von der Unter- zur Oberseite des Antriebs gewährleistet ist.

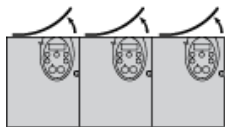


### Montagetypen

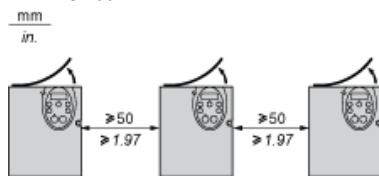
Montagetyp A



Montagetyp B



Montagetyp C



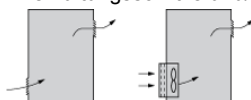
Wenn Sie die Schutzabdeckung von der Oberseite des Antriebs entfernen, wird die Schutzart IP21 für den Antrieb gewährleistet. Je nach Antriebsmodell kann die Schutzabdeckung unterschiedlich ausfallen (siehe nebenstehend).

## Empfehlungen für die Montage in einem Gehäuse

Zur Gewährleistung einer ausreichenden Luftzirkulation im Antrieb:

- Setzen Sie Lüftungsgitter ein.
- Vergewissern Sie sich, dass eine ausreichende Belüftung gewährleistet ist. Ist das nicht der Fall, dann installieren Sie eine Zwangsbelüftung mit Filter. Die Lüftungsschlitze und/oder Lüfter müssen mindestens den Luftdurchsatz der Antriebslüfter gewährleisten

(siehe Produktkenndaten).



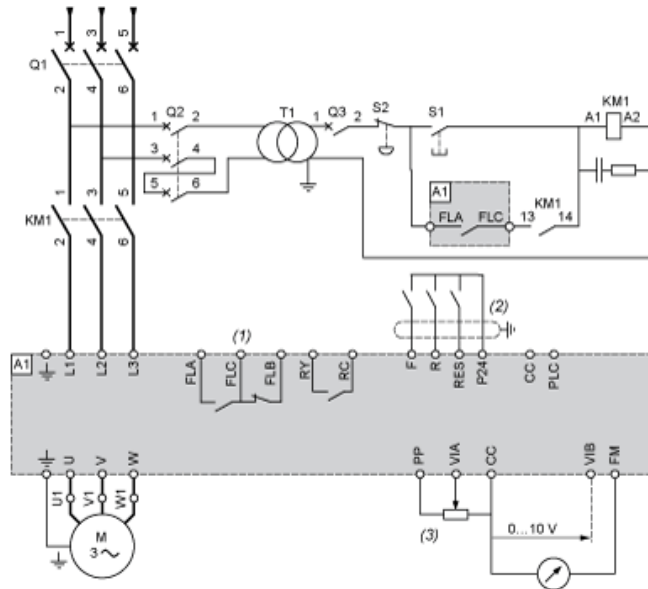
- Verwenden Sie spezielle Filter mit der Schutzart UL Typ 12/IP54.
- Nehmen Sie die Schutzabdeckung von der Oberseite des Antriebs ab.

### Abgedichtetes Metallgehäuse (Schutzart IP54)

Bei bestimmten Umgebungsbedingungen muss der Antrieb in einem gegen Staub und Feuchtigkeit geschützten Gehäuse installiert werden, das das Eindringen von Staub, korrosiven Gasen, hoher Feuchtigkeit mit Kondensationsgefahr und Tropfwasser, spritzenden Flüssigkeiten usw. verhindert. Dadurch kann der Antrieb in einem Gehäuse verwendet werden, in der die maximale Innentemperatur 50 °C erreicht.

Verdrahtungsempfehlungen

3-phasige Spannungsversorgung



- A1: Antrieb ATV 212
- KM1: Schaltschütz
- Q1: Leistungsschalter
- Q2: GV2 L mit einer Nennleistung, die dem Zweifachen des primären Nennstroms von T1 entspricht.
- Q3: GB2CB05
- S1, Drucktaster XB4 B oder XB5 A
- S2:
- T1: 100-VA-Transformator, 220 V sekundär
- (1) Fehlerrelaiskontakte zur Fernsignalisierung des Antriebsstatus
- (2) Die Nutzung der gemeinsamen Verbindung für die Logikeingänge ist von der Position des Schalters abhängig (Source, PLC, Sink).
- (3) Sollwert-Potentiometer SZ1RV1202

HINWEIS: Alle Klemmen befinden sich an der Unterseite des Antriebs. An allen induktiven Schaltungen, die sich in der Nähe des Antriebs oder im selben Stromkreis befinden, z. B. Relais, Schütze, Magnetventile, Leuchtstoffröhren usw., sind Entstörkomponenten anzubringen.

Schalter (werkseitige Voreinstellungen)

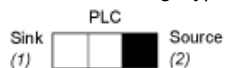
Auswahl Spannung/Strom für analoge E/A (VIA und VIB)



Auswahl Spannung/Strom für analoge E/A (FM)



Auswahl des Logiktyps



- (1) Negative Logik
- (2) Positive Logik

Andere mögliche Verdrahtungspläne

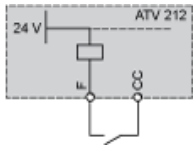


## Logikeingänge je nach Position des Schalters vom Logiktyp

Position „Source“ (Strom liefernd)

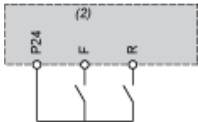


Position „Sink“ (Strom ziehend)



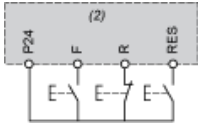
Position „PLC“ (SPS) mit SPS-Transistorausgängen	
<p>(1) PLC/SPS</p>	<p>(1) PLC/SPS</p>

2-Draht-Steuerung



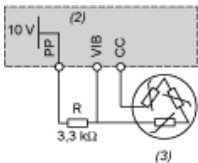
- F: Forward
- R: Preset speed
- (2) Steuerklemmen ATV 212

3-Draht-Steuerung



- F: Forward
- R: Stop
- PHAS Reverse
- (2) Steuerklemmen ATV 212

PTC-Sonde



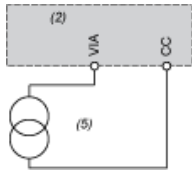
- (2) Steuerklemmen ATV 212
- (3) Motor

## Analogeingänge

Analogspannungseingänge

Extern +10 V	
<p>(2) Steuerklemmen ATV 212 (4) Drehzahlswert-Potentiometer 2,2 bis 10 kΩ</p>	<p>(2) Steuerklemmen ATV 212</p>

Für Strom konfigurierter Analogeingang: 0-20 mA, 4-20 mA, X-Y mA



(2) Steuerklemmen ATV 212

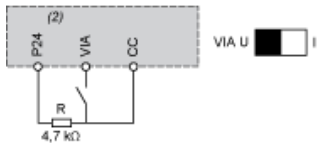
(5) „Source“ 0-20 mA, 4-20 mA, X-Y mA

Als positiver Logikeingang konfigurierter Analogeingang VIA (Position „Source“)



(2) Steuerklemmen ATV 212

Als negativer Logikeingang konfigurierter Analogeingang VIA (Position „Sink“)

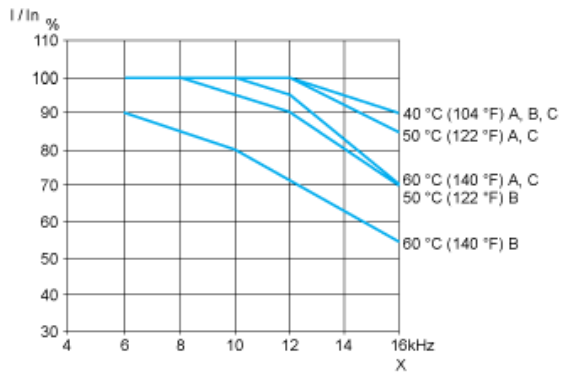


(2) Steuerklemmen ATV 212

Derating-Kurven

Die Abminderungskennlinien für den Antriebsnennstrom ( $I_n$ ) sind von der Temperatur, der Schaltfrequenz und dem Montagetyp (A, B oder C) abhängig.

Bei Zwischentemperaturen (z. B. 45 °C) zwischen 2 Kurven interpolieren.



X Schaltfrequenz