

Leuchtmelder, 22 mm, rund, Kunststoff, klar, Linse, glatt, mit Halter, LED-Modul, mit integrierter LED AC 230 V, Schraubanschluss



| | |
|---|--|
| Produkt-Markename | SIRIUS ACT |
| Produkt-Bezeichnung | Leuchtmelder |
| Ausführung des Produkts | Komplettgerät |
| Produkttyp-Bezeichnung | 3SU1 |
| Produktlinie | Kunststoff, schwarz, 22 mm |
| Hersteller-Artikelnummer | |
| <ul style="list-style-type: none"> • des mitgelieferten LED-Moduls • des mitgelieferten Halters • des mitgelieferten Melders | 3SU1401-1BF60-1AA0 3SU1500-0AA10-0AA0 3SU1001-6AA70-0AA0 |

Gehäuse

| | |
|----------------------------------|---|
| Anzahl der Befehlsstellen | 1 |
|----------------------------------|---|

Betätigungselement

| | |
|---|------------|
| Produkterweiterung optional | |
| <ul style="list-style-type: none"> • Leuchtmittel | Ja |
| Farbe | |
| <ul style="list-style-type: none"> • des Betätigungselements | klar |
| Material des Betätigungselements | Kunststoff |
| Form des Betätigungselements | rund |

| | |
|---|----------|
| Außendurchmesser des Betätigungselements | 29,45 mm |
|---|----------|

Frontring

| | |
|-------------------------------------|------|
| Produktbestandteil Frontring | Nein |
|-------------------------------------|------|

Halter

| | |
|-----------------------------|------------|
| Material des Halters | Kunststoff |
|-----------------------------|------------|

Anzeige

| | |
|------------------------------|---|
| Anzahl der LED Module | 1 |
|------------------------------|---|

Allgemeine technische Daten

| | |
|---|----------------------------|
| Produktbestandteil | |
| • Leuchtmittel | Ja |
| Isolationsspannung | |
| • Bemessungswert | 320 V |
| Verschmutzungsgrad | 3 |
| Stoßspannungsfestigkeit Bemessungswert | 4 kV |
| Schutzart IP | IP66, IP67, IP69(IP69K) |
| • der Anschlussklemme | IP20 |
| Schutzart NEMA | 1, 2, 3, 3R, 4, 4X, 12, 13 |
| Schockfestigkeit | |
| • gemäß IEC 60068-2-27 | Sinushalbwelle 50g / 11 ms |
| • für Bahnanwendungen gemäß DIN EN 61373 | Kategorie 1, Klasse B |
| Schwingfestigkeit | |
| • gemäß IEC 60068-2-6 | 10 ... 500 Hz: 5g |
| • für Bahnanwendungen gemäß DIN EN 61373 | Kategorie 1, Klasse B |
| Referenzkennzeichen gemäß IEC 81346-2:2009 | P |

Versorgungsspannung

| | |
|---|-------|
| Spannungsart der Versorgungsspannung | |
| • des Leuchtmittels | AC |
| Versorgungsspannung des Leuchtmittels bei AC | |
| • bei 50 Hz Bemessungswert | 230 V |
| • bei 60 Hz Bemessungswert | 230 V |
| relative negative Toleranz der Versorgungsspannung | 20 % |
| relative positive Toleranz der Versorgungsspannung | 20 % |

Steuerstromkreis/ Ansteuerung

| | |
|-------------------------------|-----|
| Einschaltstrom maximal | 3 A |
|-------------------------------|-----|

Anschlüsse/ Klemmen

| | |
|--|------------------------------------|
| Ausführung des elektrischen Anschlusses | |
| • der Module und Zubehör | Schraubanschluss |
| Art der anschließbaren Leiterquerschnitte | |
| • eindrätig mit Aderendbearbeitung | 2x (0,5 ... 0,75 mm ²) |
| • eindrätig ohne Aderendbearbeitung | 2x (1,0 ... 1,5 mm ²) |

| | |
|--|-----------------------------------|
| <ul style="list-style-type: none"> • feindrätig mit Aderendbearbeitung | 2x (0,5 ... 1,5 mm ²) |
| <ul style="list-style-type: none"> • feindrätig ohne Aderendbearbeitung | 2x (1,0 ... 1,5 mm ²) |
| <ul style="list-style-type: none"> • bei AWG-Leitungen | 2x (18 ... 14) |
| Anzugsdrehmoment der Schrauben im Halter | 1 ... 1,2 N·m |
| Anzugsdrehmoment | |
| <ul style="list-style-type: none"> • bei Schraubanschluss | 0,8 ... 0,9 N·m |

| Leuchtmittel | |
|--------------------------------|-------------------|
| Art des Leuchtmittels | LED |
| Farbe des Leuchtmittels | weiß |
| Lichtstärke | 900 ... 1 400 mcd |

| Umgebungsbedingungen | |
|---|--|
| Umweltkategorie während Betrieb gemäß IEC 60721 | 3M6, 3S2, 3B2, 3K6 (bei relativer Luftfeuchtigkeit von 10 ... 95 %, keine Betauung im Betrieb erlaubt für alle Geräte hinter der Fronttafel) |

| Einbau/ Befestigung/ Abmessungen | |
|--|-------------------------|
| Befestigungsart | Frontplattenbefestigung |
| <ul style="list-style-type: none"> • der Module und Zubehör | Frontplattenbefestigung |
| Höhe | 40 mm |
| Breite | 30 mm |
| Form der Einbauöffnung | rund |
| Einbaudurchmesser | 22,3 mm |
| positive Toleranz des Einbaudurchmessers | 0,4 mm |
| Einbauhöhe | 11,8 mm |
| Einbaubreite | 29,5 mm |
| Einbautiefe | 49,7 mm |

Approbationen/ Zertifikate

allgemeine Produktzulassung

Konformitätserklärung



[Sonstige](#)

Prüfbescheinigungen

Marine / Schiffbau

[Typprüfbescheinigung/Werkszeugnis](#)



Sonstige

[Bestätigungen](#)

Weitere Informationen

Information- and Downloadcenter (Kataloge, Broschüren,...)

<https://www.siemens.de/ic10>

Industry Mall (Online-Bestellsystem)

<https://mall.industry.siemens.com/mall/de/de/Catalog/product?mlfb=3SU1106-6AA70-1AA0>

CAX-Online-Generator

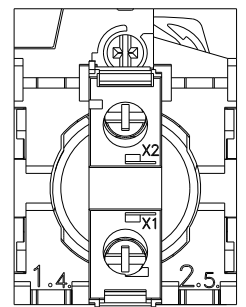
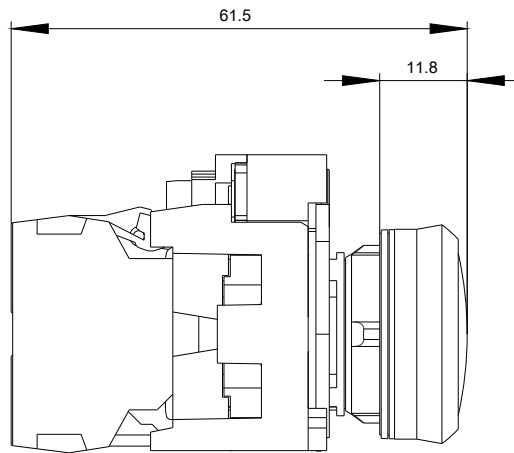
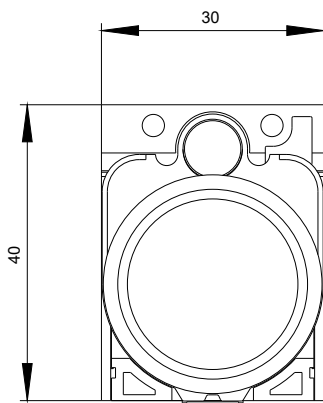
<http://support.automation.siemens.com/WW/CAXorder/default.aspx?lang=de&mlfb=3SU1106-6AA70-1AA0>

Service&Support (Handbücher, Betriebsanleitungen, Zertifikate, Kennlinien, FAQs,...)

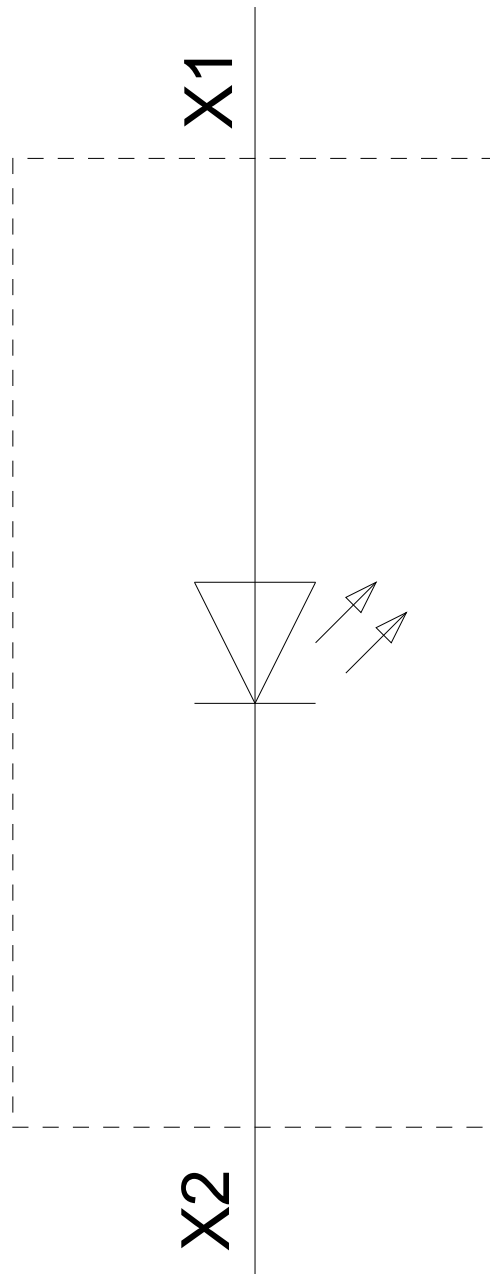
<https://support.industry.siemens.com/cs/ww/de/ps/3SU1106-6AA70-1AA0>

Bilddatenbank (Produktfotos, 2D-Maßzeichnungen, 3D-Modelle, Geräteschaltpläne, EPLAN Makros, ...)

http://www.automation.siemens.com/bilddb/cax_de.aspx?mlfb=3SU1106-6AA70-1AA0&lang=de



230 V AC
-P



letzte Änderung:

04.11.2020