

Monitorhalterung mit Kugelgelenk

Artikelbeschreibung/Produktabbildungen



Beschreibung

Werkstoff:

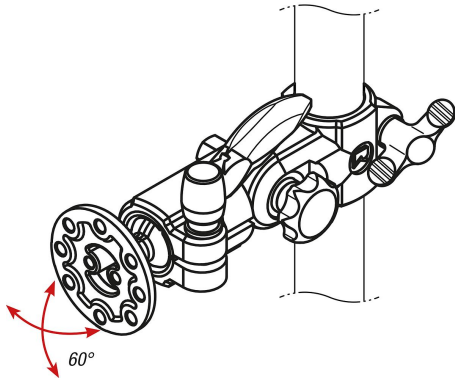
Klemmverbinder Thermoplast.
Flansch Aluminium.

Ausführung:

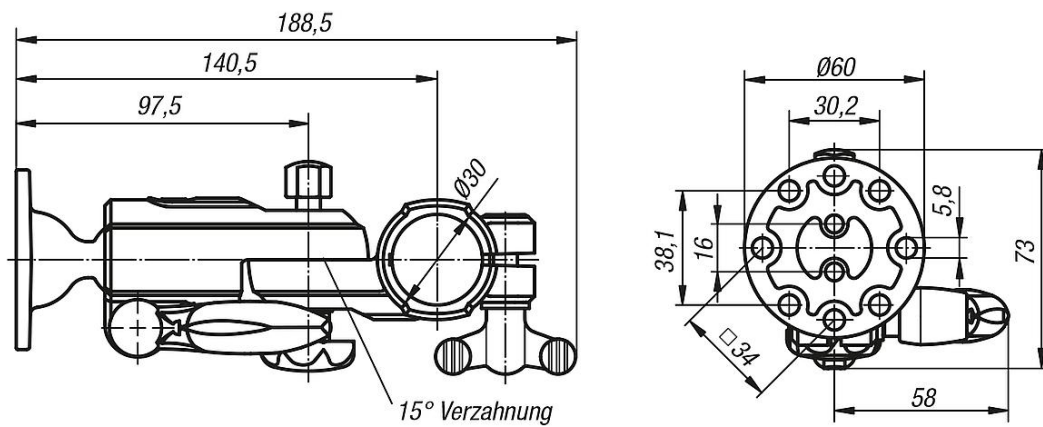
Klemmverbinder schwarz.
Flansch blank.

Hinweis:

Erlaubt einen Schwenkbereich von 60°. Für Belastungen bis 10 kg (statisch). Mit Universal-Anschraubplatte. Der Grundträger ist geeignet für die Befestigung an Rundrohren $\varnothing 30$ mm.



Zeichnungen



Artikelübersicht

Bestellnummer	Bild	Ausführung 1
K1510.3002		mit Kugelgelenk