

UNILUX

Lampe LED sur pied LUMILIGHT

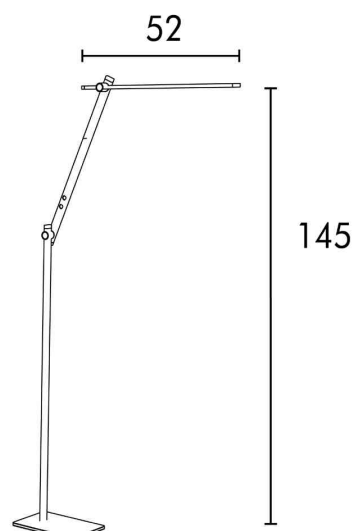
- **Innovation** : une nouvelle génération de lampe de bureau ergonomique qui offre une grande liberté de mouvement pour un éclairage de qualité grâce à sa grande et longue tête au design innovant et efficace
- **Flexible grâce aux bras pliables** : toutes les articulations de la lampe pliable peuvent être repliées à différents angles
- **Intensité lumineuse et température de couleur variables** : deux interrupteurs tactiles sur le socle permettent de régler l'intensité lumineuse en continu, un autre permet de régler la température de couleur en continu. L'éclairage peut être adapté individuellement à l'utilisation (repos, lecture, travail)
- **Un design sobre et moderne** : LUMILIGHT se distingue par un design aux lignes fines et épurées. Sa tête ne fait que 17 mm d'épaisseur, ce qui lui confère un caractère élégant
- **Finition** : Avec son socle épais en acier de haute qualité et ses bras en aluminium brossé, ce luminaire offre de belles finitions et une excellente stabilité

- **source lumineuse : ce produit contient une source lumineuse de classe d'efficacité énergétique E**

- source lumineuse remplaçable (LED uniquement) par l'utilisateur
- puissance : 8 W
- consommation d'énergie pondérée : 8 kWh / 1000 h
- flux lumineux : 1.120 lumens
- efficacité lumineuse : 100 lm/W
- température de couleur : 3000-6000 kelvins (blanc chaud-blanc froid)
- indice de rendu des couleurs (Ra) : 80
- durée de vie : 25.000 heures
- hauteur maximale : 1.750 mm / hauteur minimale : 1.200 mm
- matériau : aluminium recyclé et métal
- fiche EURO



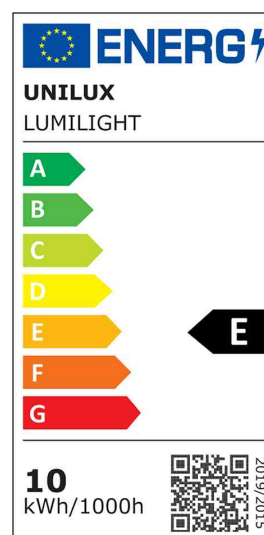
Lampe LED sur pied LUMILIGHT



Vue détaillée : Dimensions



Visuel de référence : présente le produit en utilisation



Produit	Modèle	Couleur	Puissance	Température de couleur	Tension éclairage	Classe énergétique	Numéro de fabricant	Code
Lampe LED sur pied LUMILIGHT	socle	noir	8 watts	3.000-6.000 K	230 V / 12 V	E	400177890	64000472