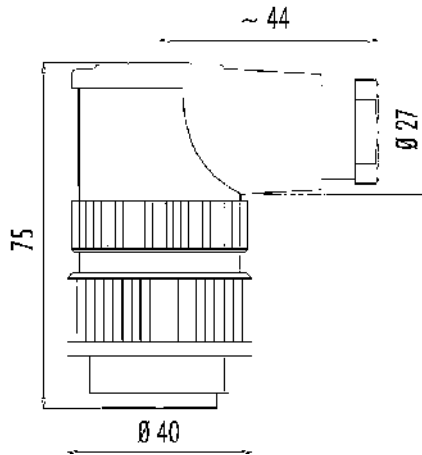


Bezeichnung	Winkelstecker, Polzahl: 12+PE, 14,0-18,0 mm, ungeschirmt, löten, IP65
Produktgruppe	Serie 694
Bestellnummer	99 0717 73 13

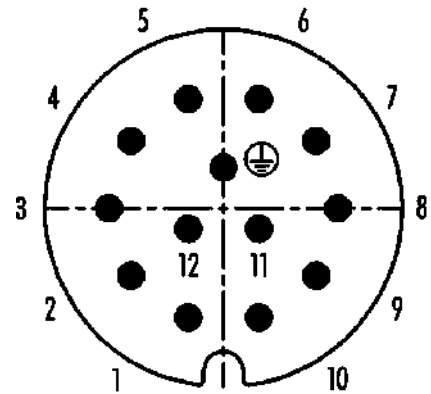
Abbildung



Maßzeichnung



Polbild (Steckseite)



Die Montageanleitung finden Sie auf der nachfolgenden Seite.

Technische Daten

Allgemeine Kennwerte

Bestellnummer	99 0717 73 13
Steckverbinder-Bauform	Winkelstecker
Ausführung	Steckverbinder Stift gewinkelt
Steckverbinder Verriegelung	schrauben
Anschlussart	löten
Schutzart	IP65
Anschlussquerschnitt	max. 1,00 mm ² / AWG 17
Kabeldurchlass	14,0-18,0 mm
Verdrehmöglichkeit	45° (8 Kodiermöglichkeiten)
Grenztemperatur von / bis	-40 °C / 100 °C
Mechanische Lebensdauer	> 500 Steckzyklen
Gewicht (gr)	90,89
Zolltarifnummer	85369010

Elektrische Kennwerte

Bemessungsspannung	250 V
Bemessungs-Stoßspannung	4000 V
Bemessungsstrom (40°C)	6,0 A
Isolationswiderstand	≥ 10 ¹⁰ Ω
Verschmutzungsgrad	3
Überspannungskategorie	III
Isolierstoffgruppe	III
EMV-Tauglichkeit	ungeschirmt

Bezeichnung	Winkelstecker, Polzahl: 12+PE, 14,0-18,0 mm, ungeschirmt, löten, IP65
Produktgruppe	Serie 694
Bestellnummer	99 0717 73 13

Werkstoffe

Material Gehäuse	PA
Material Kontaktkörper	PA (UL94 HB)
Material Kontakt	CuZn (Messing)
Kontaktoberfläche	Ag (Silber)
REACH SVHC	CAS 7439-92-1 (Lead)
SCIP Nummer	efdd5728-3c48-4c0e-b995-2f6a95383f75

Klassifikationen

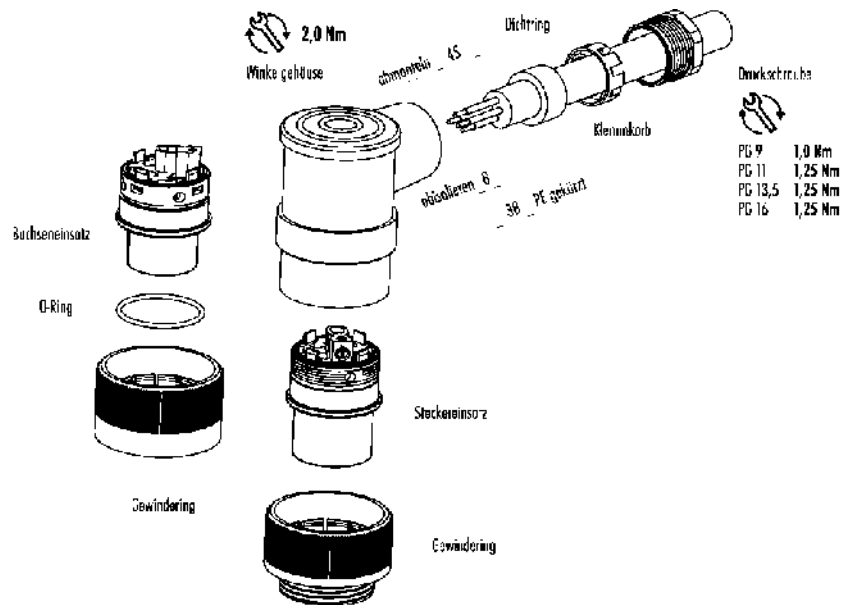
eCl@ss 11.1	27-44-01-02
ETIM 9.0	EC002635

CE-Konformitätserklärungen

Niederspannungsrichtlinie	2014/35/EU (EN 60204-1:2018;EN 60529:1991)
---------------------------	--

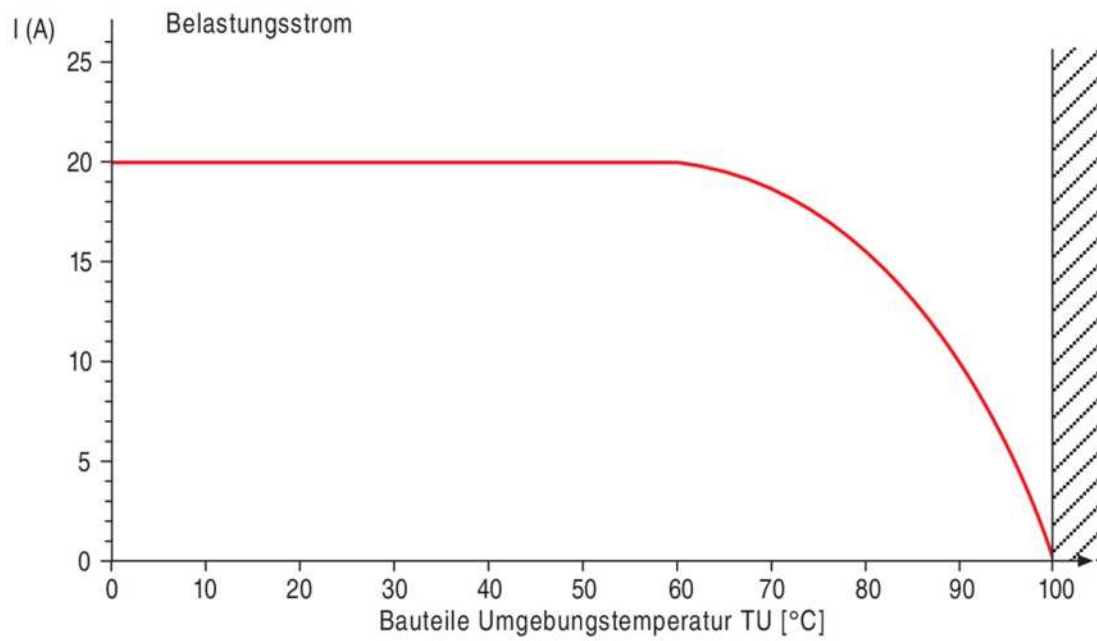
Montageanleitung

1. Klemmschrauben herausdrehen bis Bohrungen für Litzen völlig frei sind.
2. Einzelteile der Kabelklemmung und Kupplungshülse auf Kabel schieben.
3. Kabel abmontieren.
4. Litzen isolieren, verdrehen und anschrauben.
5. Nur Dose: O-Ring montieren.
6. Gewinding aufsetzen.
7. Kupplungshülse aufschreiben.
8. Druckschraube festziehen.



Bezeichnung	Winkelstecker, Polzahl: 12+PE, 14,0-18,0 mm, ungeschirmt, löten, IP65
Produktgruppe	Serie 694
Bestellnummer	99 0717 73 13

Deratingkurve



Bezeichnung	Winkelstecker, Polzahl: 12+PE, 14,0-18,0 mm, ungeschirmt, löten, IP65
-	-
Produktgruppe	Serie 694
Bestellnummer	99 0717 73 13

Sicherheitshinweise / Montagehinweise

Der Steckverbinder darf nicht unter Last gesteckt oder getrennt werden. Eine Nichtbeachtung sowie unsachgemäße Verwendung kann Personenschäden zur Folge haben.

Die Steckverbinder sind für Einsatzbereiche im Anlagen-, Steuerungs- und Elektrogerätebau entwickelt worden. Die Überprüfung, ob die Steckverbinder auch in anderen Einsatzgebieten verwendet werden können, obliegt dem Anwender.

Zum Schutz gegen unbeabsichtigtes Öffnen des Steckverbinders, ist bei einem Einsatz in Stromkreisen mit berührungsgefährlichen Spannungen das Gewinde zwischen dem Gehäuse und dem Steckverbinderkopf mit einem geeigneten Cyanacrylatkleber zu sichern. Dies gilt nicht für Steckverbinder, die in SELV und PELV Stromkreisen nach IEC 61140 (EN 61140, VDE 0140-1) eingesetzt werden.

Steckverbinder, die in Stromkreisen mit berührungsgefährlichen Spannungen eingesetzt werden, dürfen nur von, oder unter Aufsicht von Personen, die eine elektrotechnische Ausbildung besitzen, unter Berücksichtigung der geltenden Bestimmungen und Normen montiert und benutzt werden.

Steckverbinder mit der Schutzart IP67 und IP68 sind nicht für die Verwendung unter Wasser geeignet. Beim Einsatz im Freien müssen die Steckverbinder gesondert gegen Korrosion geschützt werden. Weitere Infos zu den IP Schutzarten siehe im Bereich Downloadcenter „Technische Informationen“.

Zum Verriegeln des Kabelsteckverbinders mit dem Gerätesteckverbinder wird der Gewinding „handfest“ (ca. 50 cNm) angezogen.