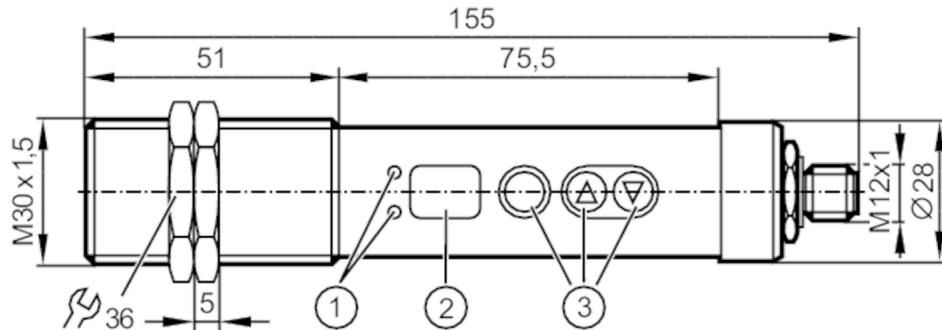


TW7000



Infrarot-Tempersensoren

TW-023CMDM30-QFPKG/US



- 1 LEDs Schaltzustand
- 2 7-Segment-LED-Anzeige 2-stellig
- 3 Programmier Tasten



Produktmerkmale

Anzahl der Ein- und Ausgänge	Anzahl der digitalen Ausgänge: 2	
Messbereich	50...500 °C	122...932 °F

Einsatzbereich

Applikation	Asphalt; beschichtetes Metall; Flüssigkeiten; Glas; Gummi; Holz; Keramik; Kunststoffe; Lacke; Nahrungsmittel; Papier; Textil
-------------	--

Elektrische Daten

Betriebsspannung [V]	10...34 DC
Stromaufnahme [mA]	30; (24 V)
Schutzklasse	III

Ein-/Ausgänge

Anzahl der Ein- und Ausgänge	Anzahl der digitalen Ausgänge: 2
------------------------------	----------------------------------

Eingänge

Testeingang	Testfunktion aktiv bei U(test) > 9 V
-------------	--------------------------------------

Ausgänge

Gesamtzahl Ausgänge	2
Ausgangssignal	Schaltsignal
Elektrische Ausführung	PNP
Anzahl der digitalen Ausgänge	2
Ausgangsfunktion	Schließer / Öffner; (parametrierbar)
Max. Spannungsabfall Schaltausgang DC [V]	2,5
Dauerhafte Strombelastbarkeit des Schaltausgangs DC [mA]	150
Kurzschlusschutz	ja
Ausführung Kurzschlusschutz	getaktet
Überlastfest	ja

TW7000



Infrarot-Temperatursensor

TW-023CMDM30-QFPKG/US

Erfassungsbereich		
Wellenlängenbereich	[μm]	8...14
Mess-/Einstellbereich		
Messbereich	50...500 °C	122...932 °F
Werkseinstellung	SP1 = 25 %; rP1 = 23 %; SP2 = 75 %; rP2 = 73 %	
Schaltpunkt SP	50...495,5 °C	122...923,9 °F
Rückschaltpunkt rP	50...495,5 °C	122...923,9 °F
In Schritten von	4,5 °C	8,1 °F
Auflösung		
Auflösung Schaltausgang	[K]	4,5
Auflösung Anzeige	[K]	4,5
Genauigkeit / Abweichungen		
Genauigkeit	[K]	$< \pm 1 \%$; (vom MEW (Emissionsgrad = 1 und T = 23°C))
Reaktionszeiten		
Ansprechzeit	[ms]	100
Software / Programmierung		
Schaltpunktungleich	Programmiertasten	
Parametriermöglichkeiten	Hysterese; Schließer / Öffner; Anzug-/Abfallverzögerung	
Umgebungsbedingungen		
Umgebungstemperatur	[°C]	0...65
Lagertemperatur	[°C]	-20...80
Max. zulässige relative Luftfeuchtigkeit	[%]	95; (nicht kondensierend)
Schutzart	IP 65	
Zulassungen / Prüfungen		
EMV	DIN EN 61000-4-2 ESD	4 kV CD / 8 kV AD
	DIN EN 61000-4-3 HF gestrahlt	10 V/m
	DIN EN 61000-4-4 Burst	2 kV Koppelzange
	DIN EN 61000-4-5 Surge	0,5 / 1 kV
	DIN EN 61000-4-6 HF leitungsgebunden	10 V
	EN 55011 Emission	Klasse B
Schockfestigkeit	DIN EN 60068-2-27	30 g (11 ms)
Vibrationsfestigkeit	DIN EN 60068-2-6	5 g (10...2000 Hz)
MTTF	[Jahre]	150
Mechanische Daten		
Gewicht	[g]	350
Gehäuse	Gewindebauform	
Abmessungen	[mm]	M30 x 1,5 / L = 155
Gewindebezeichnung	M30 x 1,5	
Werkstoffe	Gewindehülse: 1.4305 (Edelstahl / 303); Polyester	
Optikwerkstoff	Infrarot transparentes, antireflexbeschichtetes Kristallmaterial	

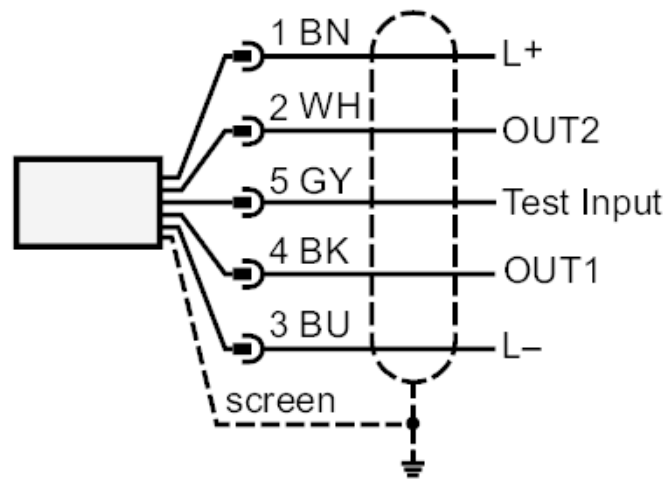
TW7000



Infrarot-Temperatursensor

TW-023CMDM30-QFPKG/US

Anzeigen / Bedienelemente		
Anzeige	Schaltzustand	2 x LED, gelb
	Funktionsanzeige	7-Segment-LED-Anzeige, 2-stellig
	Messwerte	7-Segment-LED-Anzeige, 2-stellig
Bedienelemente	3	Tasten
Zubehör		
Zubehör mitgeliefert	Befestigungsmuttern: 2	
Bemerkungen		
Bemerkungen	MW = Messwert	
	MEW = Messbereichsendwert	
Verpackungseinheit	1 Stück	
Elektrischer Anschluss		
Anschluss		

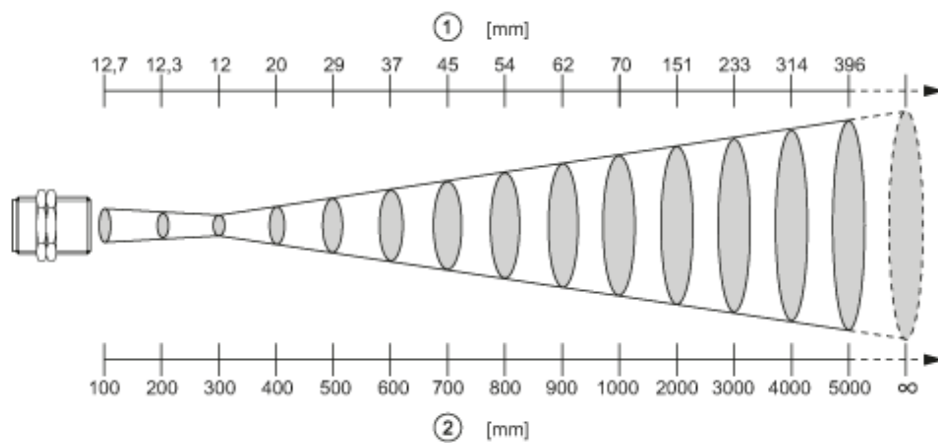


Adernfarben :

BK =	schwarz
BN =	braun
BU =	blau
GY =	grau
WH =	weiß

Steckverbindung: 1 x M12

Diagramme und Kurven



- 1 Messfleckdurchmesser
- 2 Messabstand