

Stellfüße rund

Artikelbeschreibung/Produktabbildungen



Beschreibung

Werkstoff:

Polyamid.
Schraube Stahl.

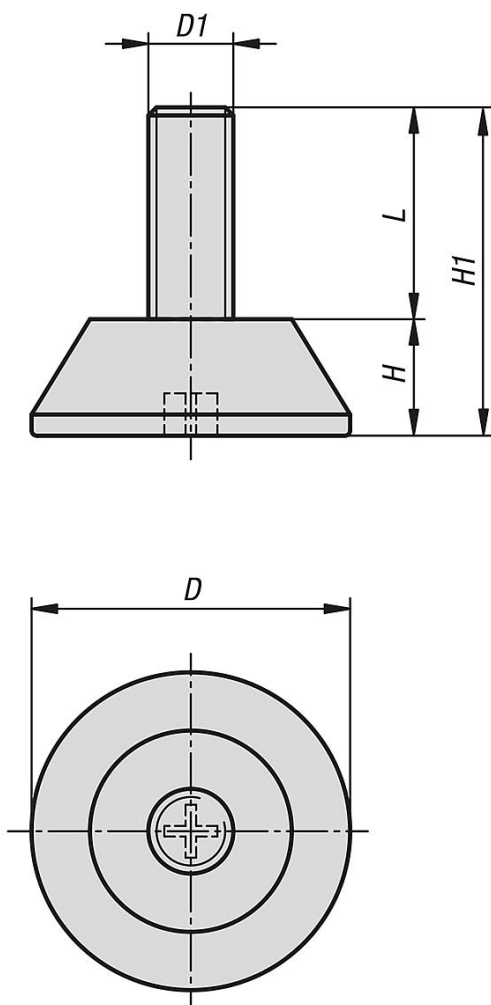
Ausführung:

schwarz.
Schraube verzinkt.

Hinweis:

Stellfuß mit Kreuzschlitz im Tellerboden als Montagehilfe.
Starre Ausführung.

Zeichnungen



Artikelübersicht

Stellfüße rund

Stellfüße rund

Artikelübersicht

| Bestellnummer | D | D1 | H | H1 | L | Belastbarkeit max. kN (nur bei statischer Belastung) |
|----------------|----|-----|----|----|----|------------------------------------------------------------|
| K0674.3006X020 | 30 | M6 | 11 | 31 | 20 | 3 |
| K0674.3006X030 | 30 | M6 | 11 | 41 | 30 | 3 |
| K0674.3008X016 | 30 | M8 | 11 | 27 | 16 | 3 |
| K0674.3008X020 | 30 | M8 | 11 | 31 | 20 | 3 |
| K0674.3008X025 | 30 | M8 | 11 | 36 | 25 | 3 |
| K0674.3008X030 | 30 | M8 | 11 | 41 | 30 | 3 |
| K0674.3008X040 | 30 | M8 | 11 | 51 | 40 | 3 |
| K0674.3010X025 | 30 | M10 | 11 | 36 | 25 | 3 |
| K0674.3010X030 | 30 | M10 | 11 | 41 | 30 | 3 |
| K0674.3010X035 | 30 | M10 | 11 | 46 | 35 | 3 |
| K0674.4708X016 | 47 | M8 | 11 | 27 | 16 | 4 |
| K0674.4708X020 | 47 | M8 | 11 | 31 | 20 | 4 |
| K0674.4708X030 | 47 | M8 | 11 | 41 | 30 | 4 |
| K0674.4708X040 | 47 | M8 | 11 | 51 | 40 | 4 |
| K0674.4710X020 | 47 | M10 | 11 | 31 | 20 | 4 |
| K0674.4710X030 | 47 | M10 | 11 | 41 | 30 | 4 |
| K0674.4710X055 | 47 | M10 | 11 | 66 | 55 | 4 |