

# Mérőórák Sorozat 2

## Sorozat 2

Standard típus metrikus mérőórák osztása 0,01mm, külső méret Ø 57 mm, méréstartománya 10 mm



Sorozat 2						
	2046SB	2046SB-60	2310SB-10	2046SB-09	2902SB	2047SB
<b>Funkciók</b>						
Kétoldali skála						
Folyamatos skála						
Fordított leolvasás						
Ütésálló						
Nemeskő csapágy						
IP64						
Tengelyirányú elfordulás számláló						

### Tartozékok

No.	Leírás
901312	Standard tapintócsúc, 7,3mm hosszú, Keményfém, Metrikus
902119	Standard tapintócsúc, 8,3mm hosszú, Vízálló típus, Metrikus
125317	Gumi ID-B típushoz, IP64 Sorozat 2

902119 és 125317 : 2046S-60-hoz (IP modell)

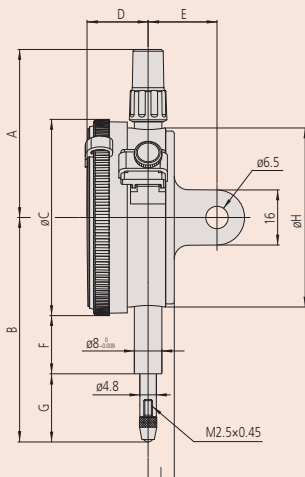
Tartozékokat és tapintócsúcsokat lásd a fejezet végén.



2046S-60



2310S-10



2046S

2902S

2047S

### Metrikus ISO type

No.	Hátlap füllel	Tartomány [mm]	Tartomány/ford	Síklapúság	Skála	Mérőerő [N]
2046SB	2046S	10	1 mm	0,01 mm	0-100 (100-0)	0,4 - 1,4
2046SB-09	2046S-9	10	1 mm	0,01 mm	0-100 (100-0)	0,4 - 1,4
2046SB-60	2046S-60	10	1 mm	0,01 mm	0-100 (100-0)	0,4 - 2,5
2310SB-10	2310S-10	10	1 mm	0,01 mm	0-100 (100-0)	0,4 - 1,4
2902SB	2902S	10	1 mm	0,01 mm	100-0	0,4 - 1,4
2047SB	2047S	10	1 mm	0,01 mm	0-50-0	0,4 - 1,4

No.	Tömeg fül/sík [g]	Szár	A [mm]	B [mm]	C [mm]	D [mm]	E [mm]	F [mm]	G [mm]	H [mm]	I [mm]
2046SB	144/135	8 mm	48,8	65,2	57	17,7	20	16,9	19,8	52	7,6
2046SB-09	146/137	8 mm	48,8	65,2	57	17,7	20	16,9	19,8	52	7,6
2046SB-60	146/137	8 mm	48,8	70	57	17,7	20	12,3	29,2	52	7,6
2310SB-10	146/137	8 mm	48,8	65,2	57	17,7	20	16,9	19,8	52	7,6
2902SB	144/135	8 mm	48,8	65,2	57	17,7	20	16,9	19,8	52	7,6
2047SB	144/135	8 mm	48,8	65,2	57	17,7	20	16,9	19,8	52	7,6

No.	Tömeg [g]
2046SB	135
2046SB-09	137
2046SB-60	137
2310SB-10	137
2902SB	135
2047SB	135

No.	EN ISO 463					
	Maximális megengedhető hiba				Ismételhetőség	Hiszterézis hiba
Minden 1/10 fordulat	Minden 1/2 fordulat	Minden 1 fordulat	Tartomány	µm		
2046SB	5	9	10	13	3	3
2046SB-09	5	9	10	15	3	3
2046SB-60	5	9	10	13	3	3
2310SB-10	5	9	10	15	3	3
2902SB	5	9	10	13	3	3
2047SB	5	9	10	13	3	3