

CAPAROC PD 0V - Potenzialverteiler



1110987

<https://www.phoenixcontact.com/de/produkte/1110987>

Bitte beachten Sie, dass die in diesem PDF-Dokument angezeigten Daten aus unserem Online-Katalog generiert wurden. Bitte finden Sie die vollständigen Daten in der Benutzer-Dokumentation. Es gelten unsere Allgemeinen Nutzungsbedingungen für Downloads.



Potenzialverteiler mit vier Push-in-Anschlüssen zum direkten Anschluss des 0 V Rückleiters im CAPAROC-System. Zur Installation auf DIN-Tragschiene über die CAPAROC-Stromschienen.

Ihre Vorteile

- Der personalisierbare Standard dank direkter paarweiser Integration im System neben dem Schutzschaltermodul
- Besonders einfache Bedienung für jedermann durch werkzeugloses Einstecken ohne zusätzlichen Verkabelungsaufwand
- Auffallend einfaches Design-in mit farblich abgesetzten Pushern zur eindeutigen Identifizierung der Potenziale

Kaufmännische Daten

| | |
|--|---------------------|
| Artikelnummer | 1110987 |
| Verpackungseinheit | 1 Stück |
| Mindestbestellmenge | 1 Stück |
| Verkaufsschlüssel | L1 - Schutzschalter |
| Produktschlüssel | CLA23Z |
| GTIN | 4063151029395 |
| Gewicht pro Stück (inklusive Verpackung) | 79,3 g |
| Gewicht pro Stück (exklusive Verpackung) | 79,3 g |
| Zolltarifnummer | 85363010 |
| Ursprungsland | DE |

Technische Daten

Hinweise

Allgemein

| | |
|---------|---|
| Hinweis | LABS frei – nach Prüfspezifikation VW PV 3.10.7:2005-0 |
| | Beim Anschließen der Leiter ist darauf zu achten, dass die CAPAROC-Module durch Zugkräfte nicht auseinander gezogen werden. Es darf nicht zur Spaltbildung zwischen den Modulen kommen. |

Artikeleigenschaften

| | |
|------------------------|-----------------------------------|
| Produkttyp | Geräteschutzschalter elektronisch |
| Produktfamilie | CAPAROC |
| Anzahl der Steckplätze | 1 |

Isolationseigenschaften

| | |
|--------------------|-----|
| Schutzklasse | III |
| Verschmutzungsgrad | 2 |

Elektrische Eigenschaften

Allgemein

| | |
|----------------------------|---|
| Betriebsspannung | 0 V DC ... 30 V DC |
| Bemessungsspannung | 12 V DC 24 V DC |
| Bemessungsstrom I_N | 10 A DC (pro Ausgang) 40 A DC (Gesamt) |
| Bemessungsstoßspannung | 0,5 kV |
| Wirkungsgrad | > 99 % |
| Verlustleistung | < 0,4 W (im Nennbetrieb bei 24 V und 4 x 10 A) |
| MTBF (IEC 61709, SN 29500) | 269532625 h (bei 25 °C mit 21 % Last) 269532334,5 h (bei 40 °C mit 34,25 % Last) 269530881,5 h (bei 60 °C mit 100 % Last) |
| Spannungsfall | 9,7 mV (bei 10 A) |

Anschlussdaten

Lastkreis

| | |
|--|--|
| Anschlussart | Push-in-Anschluss |
| Abisolierlänge | 10 mm |
| Leiterquerschnitt flexibel | 0,2 mm ² ... 4 mm ² |
| Leiterquerschnitt starr | 0,2 mm ² ... 4 mm ² |
| Leiterquerschnitt AWG | 24 ... 12 |
| Leiterquerschnitt flexibel mit Aderendhülse mit Kunststoffhülse | 0,25 mm ² ... 4 mm ² |
| Leiterquerschnitt flexibel mit Aderendhülse ohne Kunststoffhülse | 0,25 mm ² ... 4 mm ² |

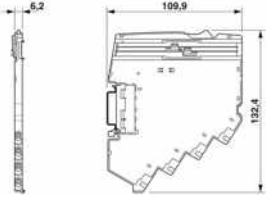
CAPAROC PD 0V - Potenzialverteiler



1110987

<https://www.phoenixcontact.com/de/produkte/1110987>

Maße

| | |
|--------------|--|
| Maßzeichnung |  |
| Breite | 6,2 mm |
| Höhe | 132,4 mm |
| Tiefe | 109,9 mm (inkl. Tragschiene 7,5 mm) |

Materialangaben

| | |
|--------------------------------|--------------------|
| Farbe | lichtgrau RAL 7035 |
| Material | PA 6 |
| | PA 6 |
| | PA 6 |
| Brennbarkeitsklasse nach UL 94 | V-0 |

Umwelt- und Lebensdauerbedingungen

Umgebungsbedingungen

| | |
|--|---|
| Schutzart | IP20 |
| Umgebungstemperatur (Betrieb) | -30 °C ... 65 °C (der Temperaturbereich des Einspeisemoduls ist zu berücksichtigen) |
| Umgebungstemperatur (Lagerung/Transport) | -40 °C ... 70 °C |
| Höhenlage | ≤ 4000 m (amsl (über normal Null)) |
| Feuchtigkeitsprüfung | 96 h, 95 % RH, 40 °C |
| Schock (Betrieb) | 30g (11 ms Dauer, Halbsinus-Schockimpuls, nach IEC 60068-2-27) |
| | 25g (6 ms Dauer, Halbsinus-Schockimpuls nach IEC 60068-2-27, Dauerschock) |
| Vibration (Betrieb) | 5g (10 ... 150 Hz / 10 Zyklen / Achse / X, Y, Z) |

Approbationsdaten

UL-Zulassung

| | |
|---------------|---|
| Kennzeichnung | UL/C-UL Listed UL 508 |
| | UL 121201 Class I, Division 2, Groups A, B, C, D, T4A |

Normen und Bestimmungen

| | |
|---------------------|---------------|
| Normen/Bestimmungen | EN 61000-6-2 |
| Normen/Bestimmungen | EN 61000-6-3 |
| Normen/Bestimmungen | EN 60068-2-78 |
| Normen/Bestimmungen | EN 50178 |
| Normen/Bestimmungen | EN 60068-2-6 |

CAPAROC PD 0V - Potenzialverteiler



1110987

<https://www.phoenixcontact.com/de/produkte/1110987>

| | |
|---------------------|---------------|
| Normen/Bestimmungen | EN 60068-2-27 |
|---------------------|---------------|

Montage

| | |
|------------|---|
| Montageart | steckbar auf Stromschiene CAPAROC CR... |
|------------|---|

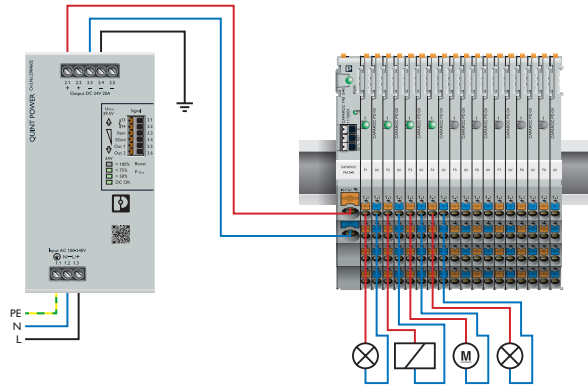
CAPAROC PD 0V - Potenzialverteiler

1110987

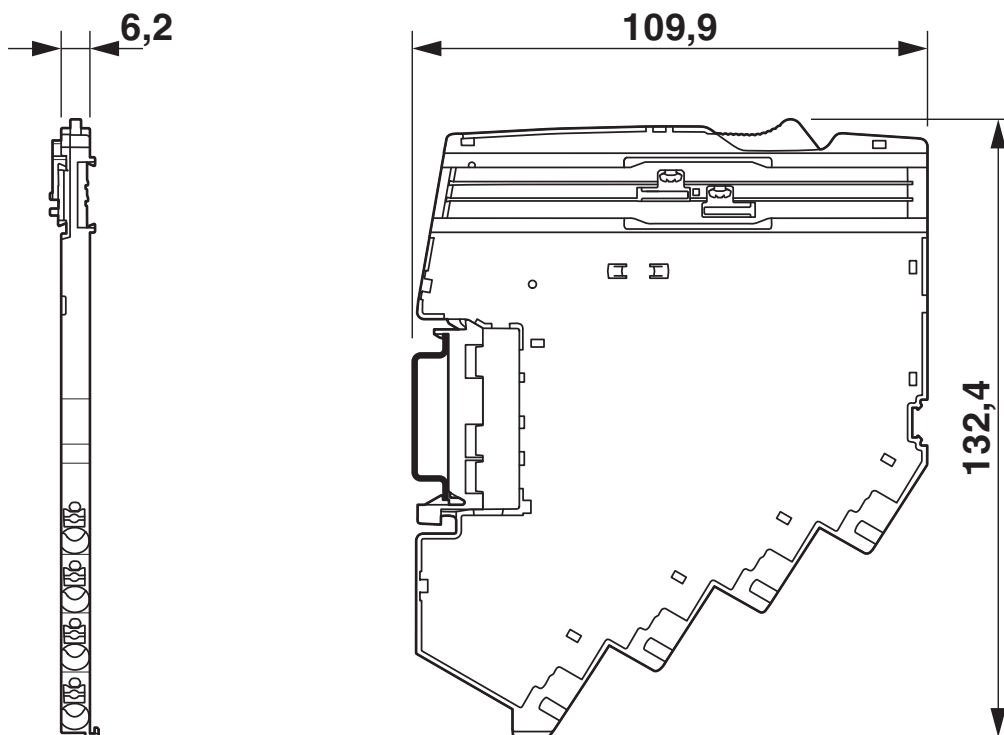
<https://www.phoenixcontact.com/de/produkte/1110987>

Zeichnungen

Applikationszeichnung



Maßzeichnung



CAPAROC PD 0V - Potenzialverteiler

1110987

<https://www.phoenixcontact.com/de/produkte/1110987>



Produktzeichnung




1110987

<https://www.phoenixcontact.com/de/produkte/1110987>

Zulassungen

 **UL Listed**
Zulassungs-ID: FILE E 123528

 **cUL Listed**
Zulassungs-ID: FILE E 123528

 **cUL Listed**
Zulassungs-ID: FILE E 483407

 **UL Listed**
Zulassungs-ID: FILE E 483407

cULus Listed

cULus Listed

1110987

<https://www.phoenixcontact.com/de/produkte/1110987>

Klassifikationen

ECLASS

| | |
|---------------|----------|
| ECLASS-9.0 | 27141116 |
| ECLASS-10.0.1 | 27140401 |
| ECLASS-11.0 | 27140401 |
| ECLASS-12.0 | 27140401 |

ETIM

| | |
|----------|----------|
| ETIM 8.0 | EC003538 |
|----------|----------|

UNSPSC

| | |
|-------------|----------|
| UNSPSC 21.0 | 39121400 |
|-------------|----------|

CAPAROC PD 0V - Potenzialverteiler

1110987

<https://www.phoenixcontact.com/de/produkte/1110987>



Notwendiges Zubehör

CAPAROC CR 20 - Stromschiene

1110989

<https://www.phoenixcontact.com/de/produkte/1110989>

Stromschiene für CAPAROC System mit 20 Steckplätzen. Zur Installation auf DIN-Tragschiene.



CAPAROC CR 8 - Stromschiene

1115672

<https://www.phoenixcontact.com/de/produkte/1115672>

Stromschiene für CAPAROC System mit 8 Steckplätzen. Zur Installation auf DIN-Tragschiene.



CAPAROC PD 0V - Potenzialverteiler

1110987

<https://www.phoenixcontact.com/de/produkte/1110987>



CAPAROC PM S-R - Einspeisemodul

1115661

<https://www.phoenixcontact.com/de/produkte/1115661>



Einspeisemodul mit Statusausgang und Reseteingang zur Versorgung des CAPAROC Geräteschutzschalter-Systems mit 12 oder 24 V DC. Zur Installation auf DIN-Tragschiene über die CAPAROC Stromschienen.

CAPAROC PM PN - Einspeisemodul

1110986

<https://www.phoenixcontact.com/de/produkte/1110986>



Einspeisemodul mit PROFINET-Schnittstelle zur Versorgung des CAPAROC Geräteschutzschalter-Systems mit 12 oder 24 V DC. Zusätzliche Systemschnittstelle zur Kommunikation mit der Stromversorgung. Zur Installation auf DIN-Tragschiene über die CAPAROC Stromschienen.

Zubehör

CAPAROC PD 0V - Potenzialverteiler

1110987

<https://www.phoenixcontact.com/de/produkte/1110987>



CAPAROC E1 12-24DC/1-4A - Elektronischer Geräteschutzschalter

1115415

<https://www.phoenixcontact.com/de/produkte/1115415>



1-kanaliges elektronisches Geräteschutzschalter-Modul zum Schutz von Verbrauchern an 12 und 24 V DC bei Überlast und Kurzschluss. Nennstrom über LED-Taster einstellbar von 1 A bis 4 A. Zur Installation auf DIN-Tragschiene über die CAPAROC Stromschienen.

CAPAROC E1 12-24DC/1-10A - Elektronischer Geräteschutzschalter

1115649

<https://www.phoenixcontact.com/de/produkte/1115649>



1-kanaliges elektronisches Geräteschutzschalter-Modul zum Schutz von Verbrauchern an 12 und 24 V DC bei Überlast und Kurzschluss. Nennstrom über LED-Taster einstellbar von 1 A bis 10 A. Zur Installation auf DIN-Tragschiene über die CAPAROC Stromschienen.

CAPAROC PD 0V - Potenzialverteiler

1110987

<https://www.phoenixcontact.com/de/produkte/1110987>



CAPAROC E1 12-24DC/1A - Elektronischer Geräteschutzschalter

1157288

<https://www.phoenixcontact.com/de/produkte/1157288>



1-kanaliges elektronisches Geräteschutzschalter-Modul zum Schutz von Verbrauchern an 12 und 24 V DC bei Überlast und Kurzschluss. Mit festem Nennstrom. Zur Installation auf DIN-Tragschiene über die CAPAROC Stromschienen.

CAPAROC E1 12-24DC/2A - Elektronischer Geräteschutzschalter

1157290

<https://www.phoenixcontact.com/de/produkte/1157290>



1-kanaliges elektronisches Geräteschutzschalter-Modul zum Schutz von Verbrauchern an 12 und 24 V DC bei Überlast und Kurzschluss. Mit festem Nennstrom. Zur Installation auf DIN-Tragschiene über die CAPAROC Stromschienen.

CAPAROC PD 0V - Potenzialverteiler

1110987

<https://www.phoenixcontact.com/de/produkte/1110987>



CAPAROC E1 12-24DC/4A - Elektronischer Geräteschutzschalter

1157285

<https://www.phoenixcontact.com/de/produkte/1157285>



1-kanaliges elektronisches Geräteschutzschalter-Modul zum Schutz von Verbrauchern an 12 und 24 V DC bei Überlast und Kurzschluss. Mit festem Nennstrom. Zur Installation auf DIN-Tragschiene über die CAPAROC Stromschienen.

CAPAROC E1 12-24DC/6A - Elektronischer Geräteschutzschalter

1157286

<https://www.phoenixcontact.com/de/produkte/1157286>



1-kanaliges elektronisches Geräteschutzschalter-Modul zum Schutz von Verbrauchern an 12 und 24 V DC bei Überlast und Kurzschluss. Mit festem Nennstrom. Zur Installation auf DIN-Tragschiene über die CAPAROC Stromschienen.

CAPAROC PD 0V - Potenzialverteiler

1110987

<https://www.phoenixcontact.com/de/produkte/1110987>



CAPAROC E1 12-24DC/8A - Elektronischer Geräteschutzschalter

1157279

<https://www.phoenixcontact.com/de/produkte/1157279>



1-kanaliges elektronisches Geräteschutzschalter-Modul zum Schutz von Verbrauchern an 12 und 24 V DC bei Überlast und Kurzschluss. Mit festem Nennstrom. Zur Installation auf DIN-Tragschiene über die CAPAROC Stromschienen.

CAPAROC E1 12-24DC/10A - Elektronischer Geräteschutzschalter

1157284

<https://www.phoenixcontact.com/de/produkte/1157284>



1-kanaliges elektronisches Geräteschutzschalter-Modul zum Schutz von Verbrauchern an 12 und 24 V DC bei Überlast und Kurzschluss. Mit festem Nennstrom. Zur Installation auf DIN-Tragschiene über die CAPAROC Stromschienen.

CAPAROC PD 0V - Potenzialverteiler

1110987

<https://www.phoenixcontact.com/de/produkte/1110987>



CAPAROC E2 12-24DC/1-4A - Elektronischer Geräteschutzschalter

1115655

<https://www.phoenixcontact.com/de/produkte/1115655>



2-kanaliges elektronisches Geräteschutzschalter-Modul zum Schutz von Verbrauchern an 12 und 24 V DC bei Überlast und Kurzschluss. Nennstrom über Stufenschalter einstellbar von 1 A bis 4 A. Zur Installation auf DIN-Tragschiene über die CAPAROC Stromschienen.

CAPAROC E2 12-24DC/2-10A - Elektronischer Geräteschutzschalter

1110984

<https://www.phoenixcontact.com/de/produkte/1110984>



2-kanaliges elektronisches Geräteschutzschalter-Modul zum Schutz von Verbrauchern an 12 und 24 V DC bei Überlast und Kurzschluss. Nennstrom über Stufenschalter einstellbar von 2 A bis 10 A. Zur Installation auf DIN-Tragschiene über die CAPAROC Stromschienen.

CAPAROC PD 0V - Potenzialverteiler

1110987

<https://www.phoenixcontact.com/de/produkte/1110987>



CAPAROC E4 12-24DC/1-4A - Elektronischer Geräteschutzschalter

1115657

<https://www.phoenixcontact.com/de/produkte/1115657>



Vierkanaliges elektronisches Geräteschutzschalter-Modul zum Schutz von Verbrauchern an 12 und 24 V DC bei Überlast und Kurzschluss. Nennstrom über LED-Taster einstellbar von 1 A bis 4 A. Zur Installation auf DIN-Tragschiene über die CAPAROC Stromschienen.

CAPAROC E4 12-24DC/1-10A - Elektronischer Geräteschutzschalter

1115658

<https://www.phoenixcontact.com/de/produkte/1115658>



Vierkanaliges elektronisches Geräteschutzschalter-Modul zum Schutz von Verbrauchern an 12 und 24 V DC bei Überlast und Kurzschluss. Nennstrom über LED-Taster einstellbar von 1 A bis 10 A. Zur Installation auf DIN-Tragschiene über die CAPAROC Stromschienen.

1110987

<https://www.phoenixcontact.com/de/produkte/1110987>

UC-TM 6 - Marker für Klemmen

0818085

<https://www.phoenixcontact.com/de/produkte/0818085>



Marker für Klemmen, Matte, weiß, unbeschriftet, beschriftbar mit: BLUEMARK ID COLOR, BLUEMARK ID, BLUEMARK CLED, PLOTMARK, CMS-P1-PLOTTER, Montageart: verrasten, für Klemmenbreite: 6,2 mm, Schriftfeldgröße: 5,6 x 10,5 mm, Anzahl der Einzelschilder: 80

UCT-TM 6 - Marker für Klemmen

0828736

<https://www.phoenixcontact.com/de/produkte/0828736>



Marker für Klemmen, Matte, weiß, unbeschriftet, beschriftbar mit: TOPMARK NEO, TOPMARK LASER, BLUEMARK ID COLOR, BLUEMARK ID, BLUEMARK CLED, THERMOMARK PRIME, THERMOMARK CARD 2.0, THERMOMARK CARD, Montageart: verrasten, für Klemmenbreite: 6,2 mm, Schriftfeldgröße: 5,6 x 10,5 mm, Anzahl der Einzelschilder: 60

CAPAROC PD 0V - Potenzialverteiler

1110987

<https://www.phoenixcontact.com/de/produkte/1110987>



CAPAROC CR EXT20 - Stromschiene

1115674

<https://www.phoenixcontact.com/de/produkte/1115674>

Erweiterungsstromschiene mit 20 Steckplätzen für CAPAROC System. Zur Installation auf DIN-Tragschiene.



CAPAROC CR EXT8 - Stromschiene

1110990

<https://www.phoenixcontact.com/de/produkte/1110990>

Erweiterungsstromschiene mit 8 Steckplätzen für CAPAROC System. Zur Installation auf DIN-Tragschiene.



CAPAROC PD 0V - Potenzialverteiler

1110987

<https://www.phoenixcontact.com/de/produkte/1110987>



CAPAROC CR EXT4 - Stromschiene

1110991

<https://www.phoenixcontact.com/de/produkte/1110991>



Erweiterungsstromschiene mit 4 Steckplätzen für CAPAROC System. Zur Installation auf DIN-Tragschiene.

CAPAROC CR CON - Metallteil

1270955

<https://www.phoenixcontact.com/de/produkte/1270955>



Erweiterungsmetalle zum Verbinden von CAPAROC-Anfangsstromschienen.

Phoenix Contact 2023 © - Alle Rechte vorbehalten
<https://www.phoenixcontact.com>

PHOENIX CONTACT Deutschland GmbH
Flachsmarktstraße 8
D-32825 Blomberg
+49 52 35/3-1 20 00
info@phoenixcontact.de