



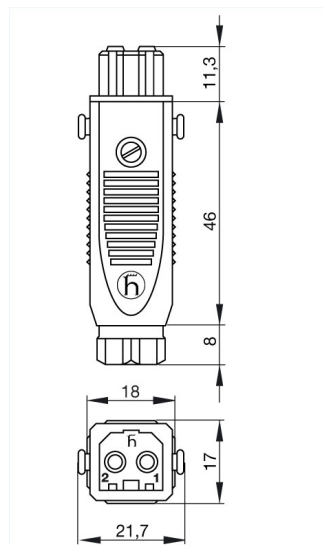
STAK 20 grau/grey

Industrial Connectors:Rechteck-Steckverbinder ST-Serie:Leitungsdose

Produktbeschreibung

Beschreibung	Leitungsdose mit Zugentlastung
Typ	STAK 20 grau/grey
Bestell-Nr.	931 264-106
Kontaktart	gefederte Buchse
Polzahl	2 + PE
Leitungsverschraubung	PG 7
Leitungsdurchmesser	4 mm bis 6,5 mm
Leitungsquerschnitt	max. 1,5 mm ²
Gehäusefarbe	grau
Kontaktträgerfarbe	schwarz

Zeichnung



Technische Daten

Stiftdurchmesser	2 mm
Bemessungsspannung	250 V AC/DC
Bemessungsstrom	DC 10 A / AC 16 A
Durchgangswiderstand	≤ 5 mOhm
Anschlußart	schrauben

Werkstoff

Kontaktmaterial	Cu Zn
Kontaktflächenmaterial	Sn
Kontaktträgermaterial	PA
Gehäusematerial	PA

Umgebungsbedingungen

Schutzgrad (IEC 60529)	IP 54
Verschmutzungsgrad	3
Temperaturbereich	-30 °C bis +90 °C

Brennbarkeitsklassen

Gehäuse	UL 94 HB
Kontaktträger	UL 94 V-1
Zulassungen	
UL	UL
Verpackungseinheit	
Verpackungseinheit	100 Stück
Lieferumfang bzw. Zubehör	
Zubehör gesondert zu bestellen	Sicherungsbügel STASI 2, Bestell-Nr. 732 044-000