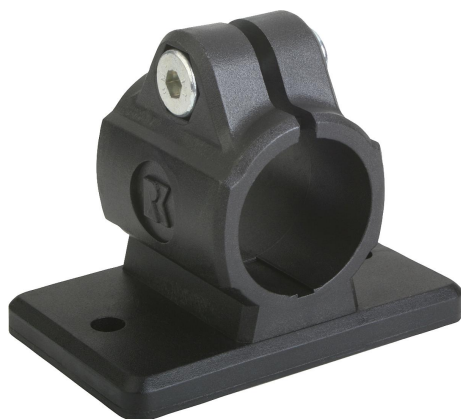


Złącze zaciskowe kołnierzowe tworzywo sztuczne

Opis artykułu/ilustracje produktu



Opis

Materiał:

Termoplast. Śruba z łbem walcowym DIN 7984 i nakrętka sześciokątna DIN 985, stalowe.

Wersja:

czarny. Śruba z łbem walcowym, nakrętka sześciokątna, ocynkowane.

Wskazówka:

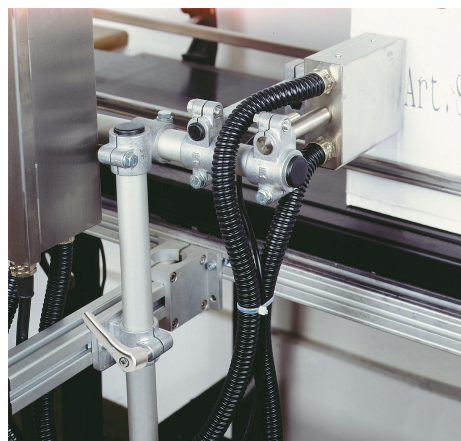
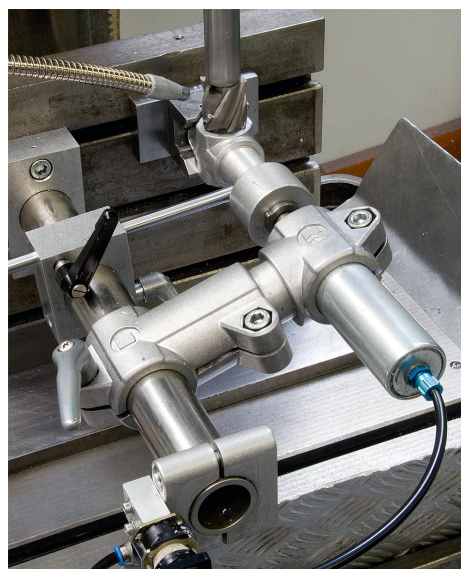
Średnica podstawowa dla rur okrągłych wynosi 18 mm bądź 30 mm. Jeśli zachodzi potrzeba mocowania mniejszych rur lub połączenia rury okrągłej z czworokątną, to tulejka redukcyjna K0492 umożliwi odpowiednie dopasowanie.

Na zapytanie:

Dźwignia zaciskowa z tworzywa sztucznego, do mocowania.

Wyposażenie:

- tulejki redukcyjne K0492
- rury okrągłe i czworokątne K0493

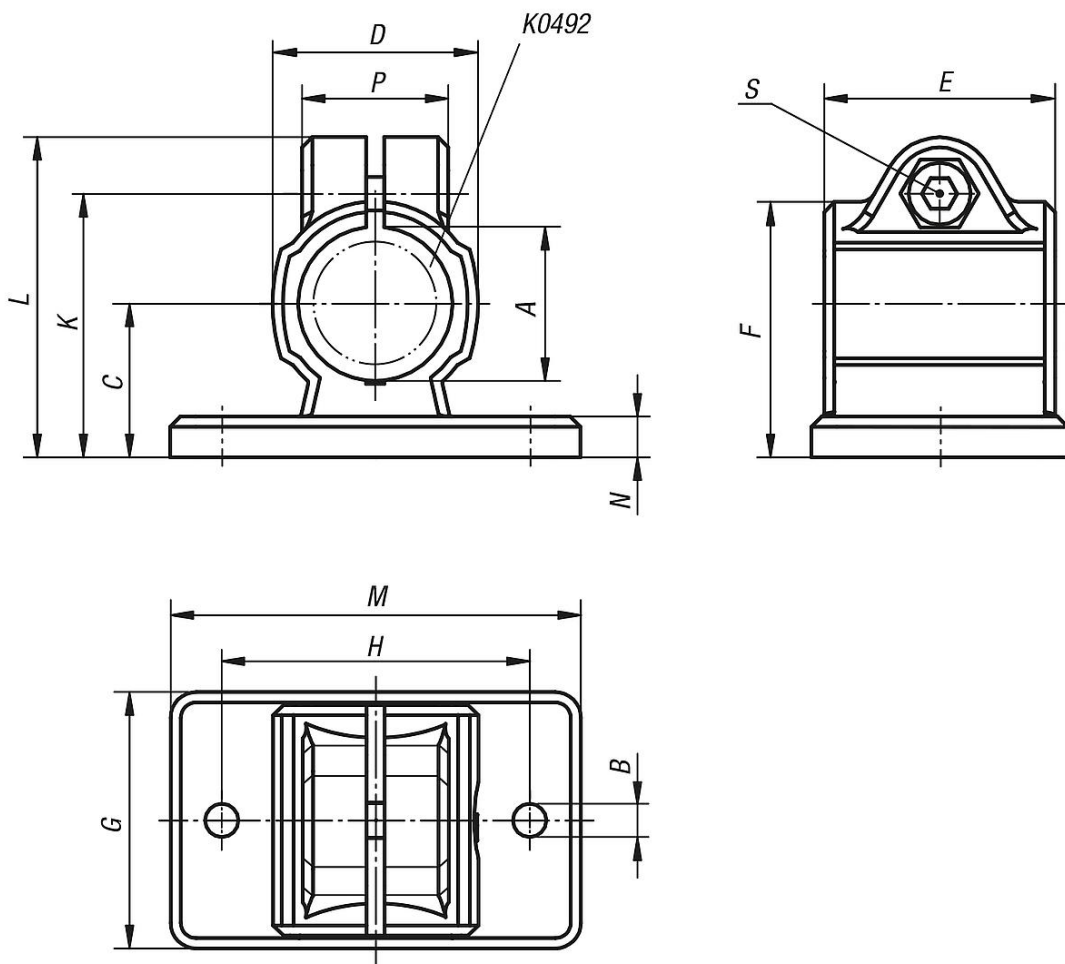


Złączki zaciskowe kąterowe tworzywo sztuczne

Opis artykułu/ilustracje produktu



Rysunki



Przegląd artykułów

Złączki zaciskowe kołnierzowe tworzywo sztuczne

Przegląd artykułów

Złączki zaciskowe kołnierzowe tworzywo sztuczne

Nr Zamówienia	A	B	C	D	E	F	G	H	K	L	M	N	P	S
K0479.18	18	5,3	18	25	30	30,5	35	40	32	39,5	50	5	21	M6x18
K0479.30	30	6,5	30	40	45	50	50	60	51,5	62,5	80	8	28,5	M8x25