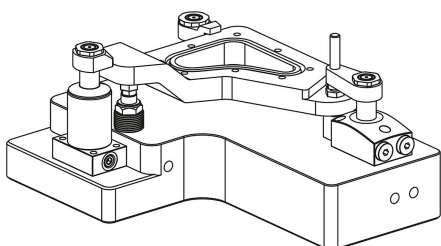
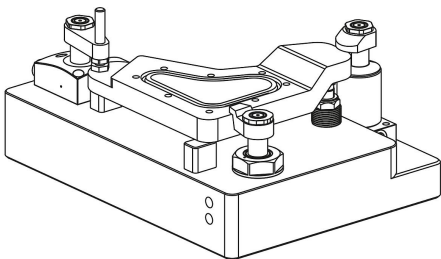


Schwenkspanner hydraulisch, doppelt / einfach wirkend mit Federrückstellung, Form A, Flansch oben

Artikelbeschreibung/Produktabbildungen



Beschreibung

Produktbeschreibung:

Schwenkspanner sind für Spannvorrichtungen ausgelegt, bei welchen die Spannunkte beim Entnehmen oder Hineinlegen frei sein müssen. Die Schwenkspanner arbeiten als einfach wirkende oder doppelt wirkende Zugzylinder. Für die Schwenkspanner stehen drei Gehäusearten zur Auswahl sowie verschiedene Betätigungsweisen. Die Spannbewegung wird durch eine überlagerte Schwenk- und Hubbewegung eingeleitet. Der tatsächliche Spannhub erfolgt dann in einer linearen Bewegung. Es stehen eine Vielzahl an Varianten mit einem linken oder rechten Schwenkwinkel von 90° zur Verfügung. Die Schwenkspanner sind langlebig, weil sie einen Metallabstreifer zum Schutz von Spänen haben, außerdem schützt eine Überlastsicherung die Schwenkmechanik vor Beschädigungen bei Blockierungen des Schwenkvorgangs.

Werkstoff:

Gehäuse und Kolben Stahl.
Dichtung NBR.

Ausführung:

Gehäuse brüniert.
Kolben gehärtet.

Hinweis:

Wird der zulässige Volumenstrom am Schwenkspanner überschritten, muss ein Drosselrückschlagventil dazwischengeschaltet werden.

Der zulässige Betriebsdruck der Schwenkspanner ist abhängig von der Spannarmlänge.

Bei der Montage der Spannarme müssen diese gegengehalten werden, damit die Kugelführung der Schwenkspanner nicht beschädigt wird.

Je nach Belüftungsanschluss muss bei den einfach wirkenden Schwenkspannern der Sinterfilter durch eine Verschlusschraube ausgetauscht werden.

Der Spannarm für den Schwenkspanner ist im Lieferumfang nicht enthalten.

Sicherheitsanweisungen beachten.

Betätigungsweise:

- Gewindeanschluss.
- O-Ring-Flanschanschluss.
- Gebohrte Kanäle.

Technische Daten:

Max. Betriebsdruck: 500 bar.

Montage:

Siehe Einbaukontur.

Vorteile:

- Integrierter Metallabstreifer.
- Integrierte Überlastsicherung.
- Kollisionsfreier Zugang zum Werkstück.
- Viele Varianten.
- Druckversorgung über verschiedene Anbindungsmöglichkeiten.

Schwenkspanner hydraulisch, doppelt / einfach wirkend mit Federrückstellung, Form A, Flansch oben

Artikelbeschreibung/Produktabbildungen

Auf Anfrage:

Größere Kolbendurchmesser und Hübe, weitere Schwenkwinkel, verschiedene Spannarmaufnahmen, mit Positionskontrolle.

Lieferumfang:

1 Stk. Schraube oder Mutter für Spannarmaufnahme enthalten.

Zubehör:

Spannarm für Schwenkspanner K1865.

Zeichnungshinweis:

Form A: Flansch oben

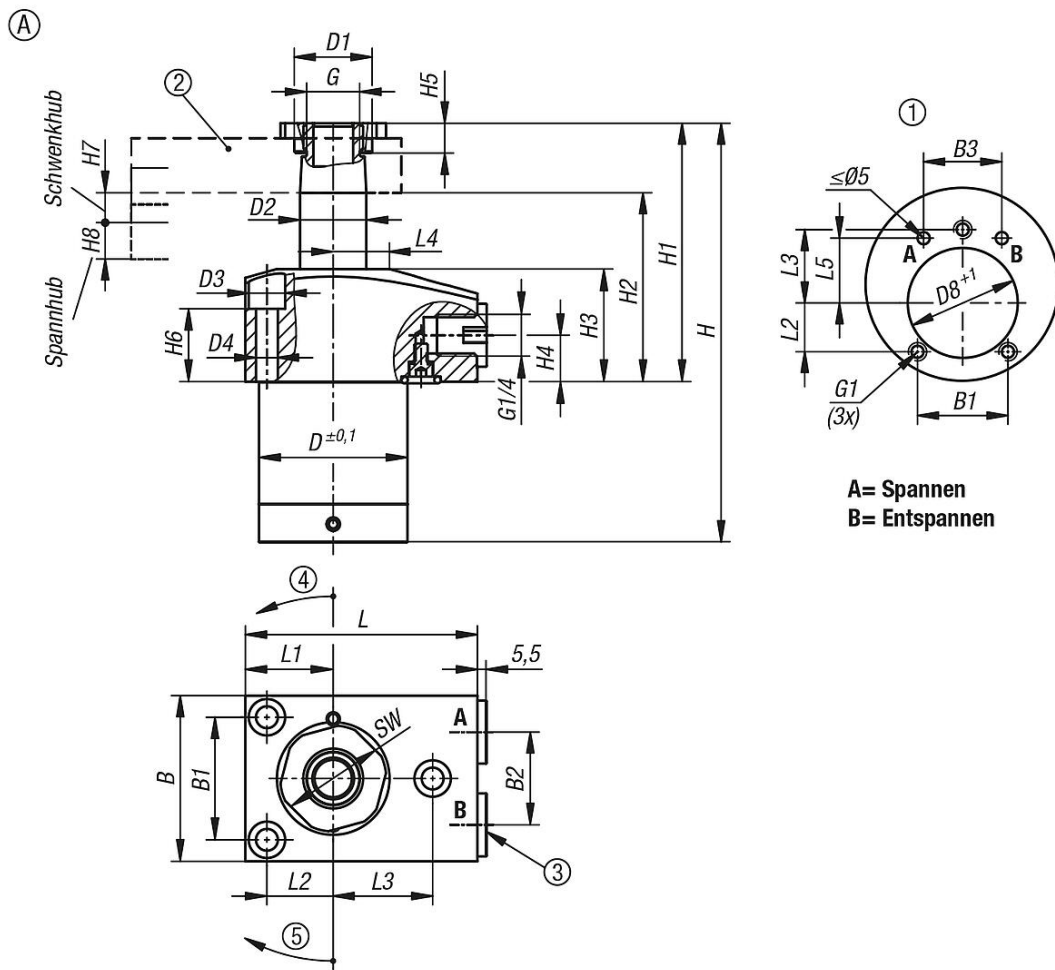
Form B: Flansch unten

Form C: Einschraubgewinde

- 1) Einbaukontur
- 2) siehe Zubehör
- 3) Bei den einfach wirkenden Zylindern wird der Anschluss mit einem eingebauten Sinterfilter ausgerüstet
- 4) links schwenkend
- 5) rechts schwenkend
- 6) spannen
- 7) Entspannen oder Entlüften bei einfach wirkenden Zylindern

Schwenkspanner hydraulisch, doppelt / einfach wirkend mit Federrückstellung, Form A, Flansch oben

Zeichnungen



Artikelübersicht

Bestellnummer	Form	Form-Typ	Anschlussart	Schwenkrichtung	Kolbendurchmesser	Hub	B	B1	B2	B3	D	D1	D2	D3	D4	D8	G	G1	H	H1	H2
K1864.25101404190211	A	doppelt wirkend	Gewinde- und O-Ring-Anschluss	links	25	10	50	37	28	32	44,8	23,5	20	11	6,6	45	M18x1,5	M6	126,5	78	57
K1864.25101404190111	A	doppelt wirkend	Gewinde- und O-Ring-Anschluss	rechts	25	10	50	37	28	32	44,8	23,5	20	11	6,6	45	M18x1,5	M6	126,5	78	57
K1864.25251404190211	A	doppelt wirkend	Gewinde- und O-Ring-Anschluss	links	25	25	50	37	28	32	44,8	23,5	20	11	6,6	45	M18x1,5	M6	158,5	94	73
K1864.25251404190111	A	doppelt wirkend	Gewinde- und O-Ring-Anschluss	rechts	25	25	50	37	28	32	44,8	23,5	20	11	6,6	45	M18x1,5	M6	158,5	94	73
K1864.40131404190211	A	doppelt wirkend	Gewinde- und O-Ring-Anschluss	links	40	13	63	48	41	46	59,8	33,5	32	15	9	60	M28x1,5	M8	147,5	94	66
K1864.40131404190111	A	doppelt wirkend	Gewinde- und O-Ring-Anschluss	rechts	40	13	63	48	41	46	59,8	33,5	32	15	9	60	M28x1,5	M8	147,5	94	66
K1864.40251404190111	A	doppelt wirkend	Gewinde- und O-Ring-Anschluss	rechts	40	25	63	48	41	46	59,8	33,5	32	15	9	60	M28x1,5	M8	173,5	107	79
K1864.40251404190211	A	doppelt wirkend	Gewinde- und O-Ring-Anschluss	links	40	25	63	48	41	46	59,8	33,5	32	15	9	60	M28x1,5	M8	173,5	107	79
K1864.25102404190111	A	einfach wirkend	Gewinde- und O-Ring-Anschluss	rechts	25	10	50	37	28	32	44,8	23,5	20	11	6,6	45	M18x1,5	M6	126,5	78	57
K1864.25102404190211	A	einfach wirkend	Gewinde- und O-Ring-Anschluss	links	25	10	50	37	28	32	44,8	23,5	20	11	6,6	45	M18x1,5	M6	126,5	78	57
K1864.40132404190111	A	einfach wirkend	Gewinde- und O-Ring-Anschluss	rechts	40	13	63	48	41	46	59,8	33,5	32	15	9	60	M28x1,5	M8	147,5	94	66
K1864.40132404190211	A	einfach wirkend	Gewinde- und O-Ring-Anschluss	links	40	13	63	48	41	46	59,8	33,5	32	15	9	60	M28x1,5	M8	147,5	94	66

Bestellnummer	Form	H3	H4	H5	H6	H7	H8	L	L1	L2	L3	L4	L5	SW	Volumenstrom max. (cm³/s)	Ölbedarf / Hub (cm³)	Ölbedarf / Rückhub (cm³)
K1864.25101404190211	A	34	14	9	18	8	10	70	26,5	20	30	17	26,5	27	3,2	3,2	8,8
K1864.25101404190111	A	34	14	9	18	8	10	70	26,5	20	30	17	26,5	27	3,2	3,2	8,8
K1864.25251404190211	A	34	14	9	18	10	25	70	26,5	20	30	17	26,5	27	3,2	6	17
K1864.25251404190111	A	34	14	9	18	10	25	70	26,5	20	30	17	26,5	27	3,2	6	17
K1864.40131404190211	A	40	14	10	19	9	13	85	34,5	27	38	24	31	40	10	10	27,7
K1864.40131404190111	A	40	14	10	19	9	13	85	34,5	27	38	24	31	40	10	10	27,7
K1864.40251404190111	A	40	14	10	19	10	25	85	34,5	27	38	24	31	40	10	16	44

Schwenkspanner hydraulisch, doppelt / einfach wirkend mit Federrückstellung, Form A, Flansch oben

Artikelübersicht

Bestellnummer	Form	H3	H4	H5	H6	H7	H8	L	L1	L2	L3	L4	L5	SW	Volumenstrom max. (cm ³ /s)	Ölbedarf / Hub (cm ³)	Ölbedarf / Rückhub (cm ³)
K1864.40251404190211	A	40	14	10	19	10	25	85	34,5	27	38	24	31	40	10	16	44
K1864.25102404190111	A	34	14	9	18	8	10	70	26,5	20	30	17	26,5	27	3,2	3,2	-
K1864.25102404190211	A	34	14	9	18	8	10	70	26,5	20	30	17	26,5	27	3,2	3,2	-
K1864.40132404190111	A	40	14	10	19	9	13	85	34,5	27	38	24	31	40	10	10	-
K1864.40132404190211	A	40	14	10	19	9	13	85	34,5	27	38	24	31	40	10	10	-