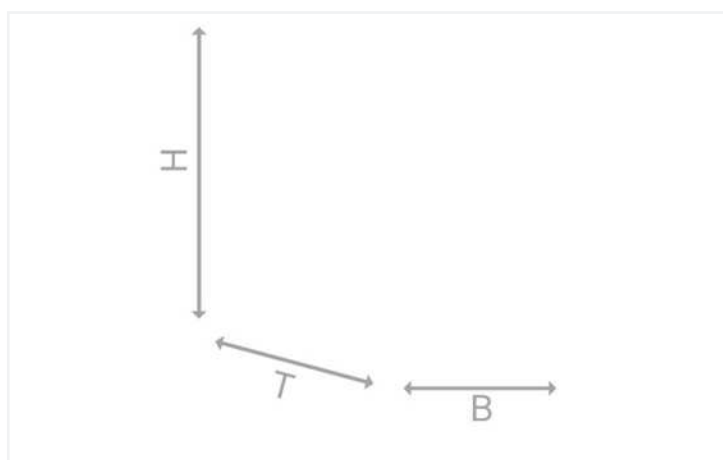
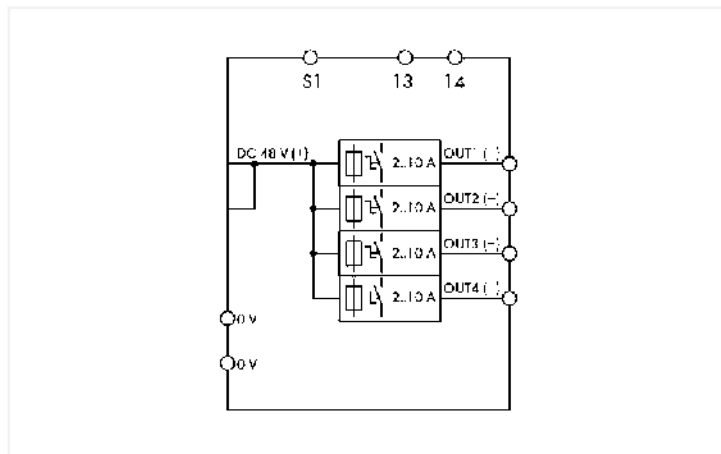




Abbildung ähnlich



Merkmale:

- Platzsparender elektronischer Schutzschalter mit 4 Kanälen
- Nennstrom 2 ... 10 A für jeden Kanal einstellbar über plombierbare Wahlschalter
- Einschaltkapazität > 23000 µF pro Kanal
- Pro Kanal jeweils ein dreifarbig beleuchteter Taster zum bequemen Ein- und Ausschalten, Rücksetzen und zur einfachen Diagnose vor Ort
- Zeitlich verzögertes Zuschalten der Kanäle
- Ausgelöstmeldung (Summensignal)
- Ferneingang zum Wiedereinschalten aller ausgelösten Kanäle
- Potentialfreier Meldekontakt 13 / 14 meldet „Kanal ausgelöst“; unterstützt nicht die Kommunikation über Pulsfolge

Technische Daten

Eingang		Ausgang	
Eingangsnennspannung $U_{e,Nenn}$	DC 48 V	Anzahl der Kanäle insgesamt (Modul)	4
Eingangsspannungsbereich	DC 32 ... 58 V	Ausgangsnennspannung $U_{a,Nenn}$	4 x DC 48 V
		Ausgangsspannungsbereich	DC 32 ... 58 V (U_e – Spannungsfall)
		Spannungsfall	≤ 175 mV (10 A) (Eingang (+))
		Ausgangsnennstrom $I_{a,Nenn}$	4 x 2 / 3 / 4 / 6 / 8 / 10 A (für jeden Kanal einzeln einstellbar über Wahlschalter)
		Voreinstellung	DC 10 A; eingeschaltet
		Einschaltkapazität	
		Einschaltverhalten	zeitverzögerte Kanalzuschaltung (lastabhängig, min. 50 ms / max. 5 s)
		Aktive Strombegrenzung	nein

Signalisierung und Kommunikation

Signalisierung	4 x LED (grün/rot/orange) 1 x Fernsteuereingang (S1) 1 x Sammelmeldekontakt (13; 14)
Betriebsanzeige	LED grün (Kanal O.K.) LED rot (Kanal ausgelöst)
Ferneingang	Wiedereinschalten aller ausgelösten Kanäle über Impuls DC 15 ... 58 V für min. 500 ms.

Wirkungsgrad/Verlustleistungen

Verlustleistung P_v	$\leq 0,84 \text{ W}; \leq 8 \text{ W (4 x 10 A)}$
Wirkungsgrad typ.	99 %

Absicherung

Interne Sicherung	T 15 A pro Kanal
-------------------	------------------

Sicherheit und Schutz

Isolationsspannung (Klemmen – Gehäuse)	DC 0,5 kV
Schutzklasse	III
Schutzart	IP20; gemäß EN 60529
Verpolungsschutz	nein
Rückspeisungsfestigkeit	$\leq \text{DC } 58 \text{ V}$
Verschmutzungsgrad	2
Transientenschutz; primär	Suppressordiode, 68 V
Parallelbetrieb einzelner Kanäle	nicht zulässig
Reihenschaltbar	nein
MTBF	

Anschlussdaten

Anschlusstyp 1	Eingang (+)
Anschlussstechnik	Push-in CAGE CLAMP®
WAGO Klemme	WAGO Serie 831
Eindrähtiger Leiter	0,5 ... 10 mm ² / 20 ... 8 AWG
Feindrähtiger Leiter	0,5 ... 10 mm ² / 20 ... 8 AWG
Abisolierlänge	13 ... 15 mm / 0.51 ... 0.59 inch
Anschlusstyp 2	Eingang (-); Ausgang; Signalisierung
Anschlussstechnik 2	CAGE CLAMP®
WAGO Klemme 2	WAGO Serie 721
Eindrähtiger Leiter 2	0,08 ... 2,5 mm ² / 28 ... 12 AWG
Feindrähtiger Leiter 2	0,08 ... 2,5 mm ² / 28 ... 12 AWG
Abisolierlänge 2	8 ... 9 mm / 0.31 ... 0.35 inch

Geometrische Daten

Breite	45 mm / 1.772 inch
Höhe	90 mm / 3.543 inch
Tiefe ab Oberkante Tragschiene	115,5 mm / 4.547 inch

Mechanische Daten

Montageart	Tragschiene 35
------------	----------------

Werkstoffdaten

Brandlast	0,772 MJ
Gewicht	199 g

Umgebungsbedingungen

Umgebungstemperatur (Betrieb bei U_N)	-25 ... +70 °C
Umgebungstemperatur (Lagerung)	-25 ... +85 °C
Relative Feuchte	5 ... 96 % (keine Betauung zulässig)
Derating	≥ 50 °C: siehe Gebrauchsanleitung

Normen und Bestimmungen

Konformitätskennzeichnung	CE
Normen/Bestimmungen	EN 61000-6-2 EN 61000-6-3 UL 508 UL 2367 DNV

Kaufmännische Daten

eCl@ss 10.0	27-37-18-02
eCl@ss 9.0	27-37-18-02
ETIM 8.0	EC001440
ETIM 7.0	EC001440
VPE (UVPE)	1 St.
Verpackungsart	Karton
Ursprungsland	DE
GTIN	4055143317559
Zolltarifnummer	85363010900