

# A1103004

## Disk

Markierungsteil einfach zum Aufstecken, auch nachträgliches Austauschen ist möglich. Die seitliche Schraubbefestigung ist durch das Aufstecken unsichtbar. Dadurch wird auch die Berührung mit spannungsführenden Teilen ausgeschlossen.

### Lieferumfang

1 Disk



## TECHNISCHE DATEN

Material	PA 6 (UL 94 HB)
Farbe	beach
Standards	RoHS konform, REACH konform

Bitte die Maße an aktuellen Teilen abnehmen. Diese unterliegen material- und produktionsspezifischen Fertigungstoleranzen.

## KAUFMÄNNISCHE DATEN

Gewicht/1 Stück	1 g
Warentarifnummer (OKW Produkt)	84879090
Herstellungsland	Deutschland

# A1103004

Disk

## SYSTEMKOMPONENTEN ZUM KOMPLETTIEREN



**A1016048**  
TOP-KNOBS 16  
PA 6  
vulkan  
16x16mm 4mm



**A1016049**  
TOP-KNOBS 16  
PA 6  
nero  
16x16mm 4mm



**A1016068**  
TOP-KNOBS 16  
PA 6  
vulkan  
16x16mm 6mm



**A1016069**  
TOP-KNOBS 16  
PA 6  
nero  
16x16mm 6mm



**A1016648**  
TOP-KNOBS 16  
PA 6  
vulkan  
16x16mm



**A1016649**  
TOP-KNOBS 16  
PA 6  
nero  
16x16mm



**A1020048**  
TOP-KNOBS 20  
PA 6  
vulkan  
20x16mm 4mm



**A1020049**  
TOP-KNOBS 20  
PA 6  
nero  
20x16mm 4mm



**A1020068**  
TOP-KNOBS 20  
PA 6  
vulkan  
20x16mm 6mm



**A1020069**  
TOP-KNOBS 20  
PA 6  
nero  
20x16mm 6mm



**A1020638**  
TOP-KNOBS 20  
PA 6  
vulkan  
20x16mm 1/4"



**A1020639**  
TOP-KNOBS 20  
PA 6  
nero  
20x16mm 1/4"



**A1020648**  
TOP-KNOBS 20  
PA 6  
vulkan  
20x16mm



**A1020649**  
TOP-KNOBS 20  
PA 6  
nero  
20x16mm



**A1024048**  
TOP-KNOBS 24  
PA 6  
vulkan  
24x16mm 4mm



**A1024049**  
TOP-KNOBS 24  
PA 6  
nero  
24x16mm 4mm

# A1103004

Disk



A1024068  
TOP-KNOBS 24  
PA 6  
vulkan  
24x16mm 6mm



A1024069  
TOP-KNOBS 24  
PA 6  
nero  
24x16mm 6mm



A1024638  
TOP-KNOBS 24  
PA 6  
vulkan  
24x16mm 1/4"



A1024639  
TOP-KNOBS 24  
PA 6  
nero  
24x16mm 1/4"



A1024648  
TOP-KNOBS 24  
PA 6  
vulkan  
24x16mm



A1024649  
TOP-KNOBS 24  
PA 6  
nero  
24x16mm



A1031048  
TOP-KNOBS 31  
PA 6  
vulkan  
31x16mm 4mm



A1031049  
TOP-KNOBS 31  
PA 6  
nero  
31x16mm 4mm



A1031068  
TOP-KNOBS 31  
PA 6  
vulkan  
31x16mm 6mm



A1031069  
TOP-KNOBS 31  
PA 6  
nero  
31x16mm 6mm



A1031638  
TOP-KNOBS 31  
PA 6  
vulkan  
31x16mm 1/4"



A1031639  
TOP-KNOBS 31  
PA 6  
nero  
31x16mm 1/4"



A1031648  
TOP-KNOBS 31  
PA 6  
vulkan  
31x16mm



A1031649  
TOP-KNOBS 31  
PA 6  
nero  
31x16mm



A1040048  
TOP-KNOBS 40  
PA 6  
vulkan  
40x16mm 4mm



A1040049  
TOP-KNOBS 40  
PA 6  
nero  
40x16mm 4mm

# A1103004

Disk



A1040068  
TOP-KNOBS 40  
PA 6  
vulkan  
40x16mm 6mm



A1040069  
TOP-KNOBS 40  
PA 6  
nero  
40x16mm 6mm



A1040638  
TOP-KNOBS 40  
PA 6  
vulkan  
40x16mm 1/4"



A1040639  
TOP-KNOBS 40  
PA 6  
nero  
40x16mm 1/4"

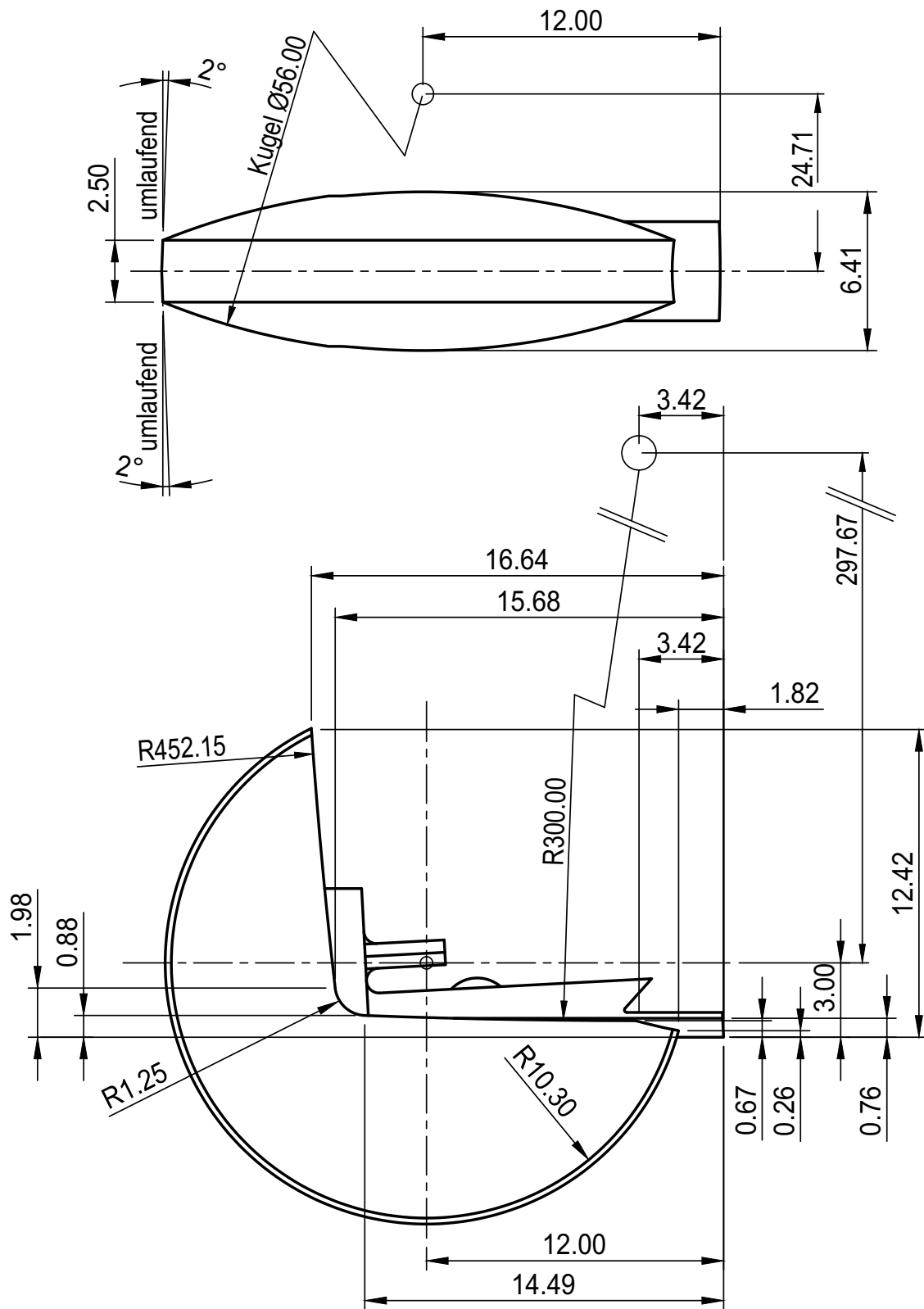


A1040648  
TOP-KNOBS 40  
PA 6  
vulkan  
40x16mm



A1040649  
TOP-KNOBS 40  
PA 6  
nero  
40x16mm

Technische Änderungen vorbehalten. © OKW Gehäusesysteme, Buchen/Deutschland.



Bitte die Maße an aktuellen Teilen abnehmen.  
Diese unterliegen material- und produktionsspezifischen  
Fertigungstoleranzen

Please take the dimensions from current parts.  
These are subject to material- and manufacturing-  
specific tolerances.

Informationskopie  
Copy for Information  
will not be updated  
wird nicht aktualisiert

Technische Änderungen vorbehalten. Irrtümer und Druckfehler begründen keinen Anspruch auf Schadenersatz. Wichtige Einbaumaße bitte direkt mit dem aktuellen Produkt abstimmen.

Subject to technical modification without prior notice. Typographical and other errors do not justify any claim for damages. All dimensions should be verified using an actual moulded part.

Sous réserve de modifications techniques. Toute erreur ou faute d'impression ne justifie aucune demande d'indemnisation. Nous prions les clients de vérifier les dimensions des composants avec les boîtiers avant le montage.

Erst. am: 11.01.1995  
Erst. von: HASSELB  
Freig. am:  
Freig. von:  
Revision: 03

**OKW**  
**GEHÄUSE**  
**SYSTEME**

Toleranzen:  
DIN 16901 T130

Volumen:

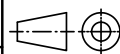
This document contains proprietary information of OKW Gehäusesysteme GmbH and is tendered subject to the conditions that the information be retained in confidence not be reproduced or copied and not be used or incorporated in any product.

TOP-KNOBS Zub  
Disk  
A110300.

Für dieses Dokument behalten wir uns alle Urheberrechte vor. Es darf auch auszugsweise weder vervielfältigt noch Dritten in irgendeiner Form zugänglich gemacht werden.

Status:  
ÄNDERUNG

Zeichnungsart:  
KUNDE



DIN 6 Teil 2

Maßstab:

4:1

Dateiname:  
00003700