

## Arreterbouten • met montageflens, horizontaal

22110.0350



### Productbeschrijving

Arreterbouten worden gebruikt voor het indexeren van boringen.

#### Materiaal

#### Behuizing

- Zamak, geplastificeerd, zwart

#### Arreterpen

- RVS 1.4305

#### Knop

- thermoplast (PA 6), zwart, mat

#### Montage

Montage met behulp van ringen ISO 7092.

#### Werking

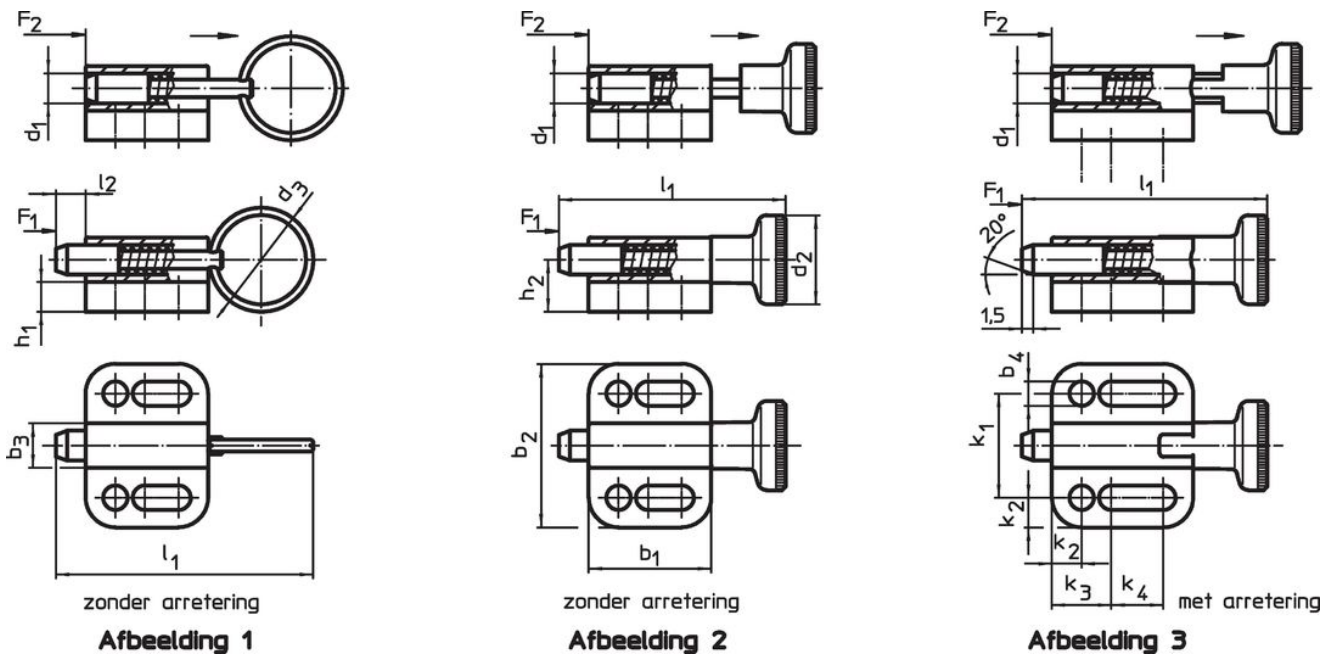
Bij de uitvoering met arretering wordt de knop uitgetrokken, 90° gedraaid en door de arreterkerf geborgd (wanneer de arreterpen niet mag uisteken).

#### Meer informatie

#### Opmerkingen

Knop niet demonteerbaar.

### Tekening

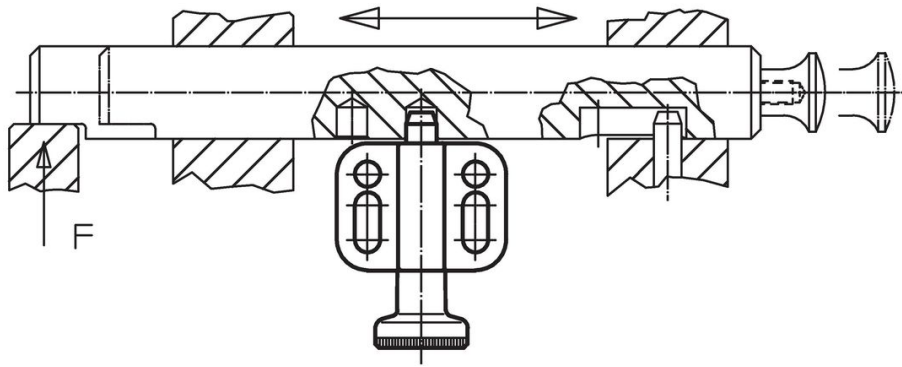


### Bestelinformatie

| Afmetingen                                   |                |                |                |                |                |                |                |                |                |                |                |                |                | Veerkracht <sup>1)</sup> |                | Temperatuur |      | Artikelnr. |            |     |      |     |  |
|--|----------------|----------------|----------------|----------------|----------------|----------------|----------------|----------------|----------------|----------------|----------------|----------------|----------------|--------------------------|----------------|-------------|------|------------|------------|-----|------|-----|--|
| d <sub>1</sub>                               | d <sub>2</sub> | b <sub>1</sub> | b <sub>2</sub> | b <sub>3</sub> | b <sub>4</sub> | h <sub>1</sub> | h <sub>2</sub> | k <sub>1</sub> | k <sub>2</sub> | k <sub>3</sub> | k <sub>4</sub> | l <sub>1</sub> | l <sub>2</sub> | F <sub>1</sub>           | F <sub>2</sub> | min.        | max. |            | [g]        |     |      |     |  |
| h11  |                |                |                |                | -0,2           |                |                | ±0,05          |                |                |                |                | min.           | ~                        | ~              | [°C]        |      |            |            |     |      |     |  |
| [mm]   |                |                |                |                |                |                |                |                |                |                |                |                |                |                          |                |             |      |            |            | [N] | [°C] | [g] |  |
| <b>met knop en arretering – Afbeelding 3</b> |                |                |                |                |                |                |                |                |                |                |                |                |                |                          |                |             |      |            |            |     |      |     |  |
| 10   | 25             | 40             | 39             | 14,5           | 6,5            | 6              | 14,5           | 27             | 6              | 15             | 18,5           | 72,5           | 10             | 4                        | 25             | -30         | 80   | 98         | 22110.0350 |     |      |     |  |

<sup>1)</sup> gemiddelde statistische waarde

### Toepassingsvoorbeeld



### Voldoet

#### Conform RoHS

Voldoet aan Richtlijn 2011/65/EU en richtlijn 2015/863

#### Bevat geen SVHC stoffen

Bevat geen SVHC-stoffen met meer dan 0,1% w/w - SVHC-lijst per 14.06.2023.

#### Bevat geen propositie 65 stoffen

Geen propositie 65 stoffen inbegrepen  
<https://www.P65Warnings.ca.gov/>

#### Vrij van conflictmineralen

Dit product bevat geen stoffen die worden aangeduid als "conflictmineralen" zoals tantaal, tin, goud of wolfram uit de Democratische Republiek Congo of aangrenzende landen."