

Mérőórák 1 körülfordulással Sorozat 2

IP64
29005(B)-70

Sorozat 2

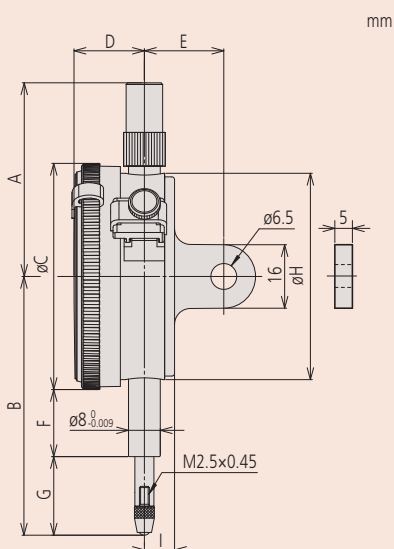
Funkciók	29005B-10	29015B-10	29005B-72	29005B-70
1-körülfordulás	●	●	●	●
Ütésálló	●	●	●	●
Nemeskő csapágy	●	●	●	●
IP64				●
Porálló IP52			●	

Tartozékok

No.	Leírás
901312	Standard tapintócsúcs, 7,3mm hosszú, Keményfém, Metrikus
902119	Standard tapintócsúcs, 8,3mm hosszú, Vízálló típus, Metrikus
125317	Gumi ID-B típushoz, IP64 Sorozat 2

902119 és 125317 : 29005-70-hez (IP modell)

Tartozékokat és tapintócsúcsokat lásd a fejezet végén.



Sorozat 2

Egy körülfordulás a leolvasási hiba elkerülése érdekében.

Jellemzői:

- Hatékony mérőeszköz sorozatmérésekhez leolvasási hiba nélkül.
- Osztás 0,001mm

Metrikus

ISO type

No.	Hátlap füllel	Tartomány [mm]	Tartomány	Tartomány/ford	Síklapúság	Skála
29005B-10	29005-10	0,08	0,08 (dugattyú út: 4,5)	0,1 mm	0,001 mm	40-0-40
29005B-70	29005-70	0,08	0,08 (dugattyú út: 4,5)	0,1 mm	0,001 mm	40-0-40
29005B-72	29005-72	0,08	0,08 (dugattyú út: 4,5)	0,1 mm	0,001 mm	40-0-40
29015B-10	29015-10	0,16	0,16 (dugattyú út: 4,5)	0,2 mm	0,001 mm	80-0-80

No.	Mérőerő [N]	Tömeg fül/sík [g]	Szár	A [mm]	B [mm]	C [mm]	D [mm]	E [mm]	F [mm]	G [mm]	H [mm]
29005B-10	0,4 - 1,4	149/140	8 mm	48,8	66	57	17,7	20	16,9	20,6	52
29005B-70	0,4 - 2	150/141	8 mm	48,8	67	57	17,7	20	12,3	26,2	52
29005B-72	0,4 - 2	149/140	8 mm	48,8	66	57	17,7	20	16,9	20,6	52
29015B-10	0,4 - 1,4	149/140	8 mm	48,8	66,1	57	17,7	20	16,9	20,7	52

No.	l [mm]	Tömeg [g]
29005B-10	7,6	140
29005B-70	7,6	141
29005B-72	7,6	140
29015B-10	7,6	140

No.	EN ISO 463					
	Maximális megengedhető hiba				Ismételhetőség	Hiszterézis hiba
	Minden 1/10 fordulat	Minden 1/2 fordulat	Minden 1 fordulat	Tartomány		
29005B-10	2			3	1	2
29005B-70	2			3	1	2
29005B-72	2			3	1	2
29015B-10	2			4	1	2