

## Technisches Datenblatt PDF

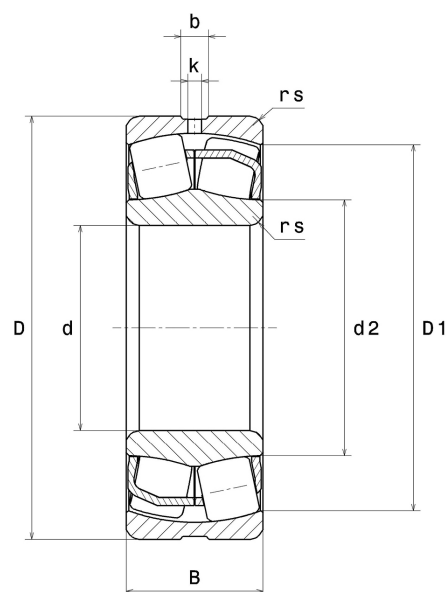
# 22308EAW33



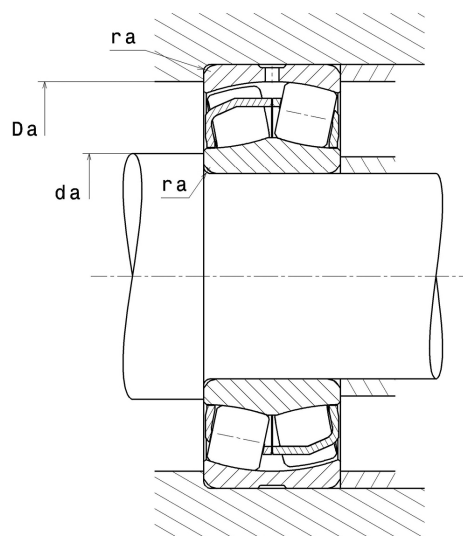
### Zweireihige Pendelrollenlager

Zweireihiges Pendelrollenlager, Blechkäfig, Nut und Schmieröffnungen auf Außenring

Technische Eigenschaften	
d	40 mm
D	90 mm
B	33 mm
d2	52,50 mm
D1	77 mm
rs min	1,50 mm
Anzahl der Schmierbohrungen	3
b	5,90 mm
k	3 mm
e	0.36
Y1	1.87
Y2	2.79
Y0	1.83
Radiallagerluftklasse	CN
Masse	1,01 kg
Marke	SNR



Produktleistung	
Dynamische Tragzahl, C	169 kN
Statische Tragzahl, C0	152 kN
Ermüdungsgrenzbelastung, Cu	13,70 kN
Nref	5800 Tr/min
Nlim	7400 Tr/min
Min Betriebstemperatur, Tmin	-40 °C
Max Betriebstemperatur, Tmax	200 °C
Käfig charakteristische Frequenz, FTF	0,41 Hz
Wälzkörper charakteristische Frequenz, BPFO	4,94 Hz
Außenring charakteristische Frequenz, BPFI	5,67 Hz
Innenring charakteristische Frequenz, BPF0	8,33 Hz



### Definitionsempfehlungen der Umgebungsteile

da min	49 mm
Da max	81 mm
ra max	1,50 mm

### Berechnungskoeffizienten

#### Dynamisch äquivalente Belastung

$$P = X \cdot Fr + Y \cdot Fa$$

Fa / Fr ≤ e		Fa / Fr > e	
X	Y	X	Y
1	Y1	0,67	Y2

#### Statisch äquivalente Belastung

$$P_0 = X_0 \cdot Fr + Y_0 \cdot Fa$$

X <sub>0</sub>	Y <sub>0</sub>
1	Y0

Werte für e, Y1, Y2 und Y0 sind in obiger Tabelle.