

Signalsäule / Anschlusselemente

Anschlusselement Hohlbuchse KS71/72 RM



Art.Nr.:	640.000.02
Serie:	KombiSIGN 71

MECHANISCHE DATEN

Höhe	36 mm
Durchmesser	70 mm
Materialien	PA-GF PC
Gehäusefarbe	Schwarz
Schutzart	IP65
Anschluss	Steckverbindung
Befestigungsart	Rohrmontage
Betriebstemperatur minimal	-20°C
Betriebstemperatur maximal	+50°C
Gewicht mit Verpackung	90 g
Produktgewicht	72 g

ELEKTRISCHE DATEN

Betriebsspannung	24V
Betriebsspannungsart	DC
Schutzklasse	Schutzklasse 2
Verschmutzungsgrad	2

ZULASSUNGSDATEN

Konform mit CE	Nein
WEEE	Ja
Konform mit ATEX-Richtlinie	Nein
Konform mit CCC	Nein
Konform mit UL	Nein
Konform mit FCC	Nein
Konform mit IC	Nein
EAC Zertifikat vorhanden	Nein
Konform mit CMIM	Nein
Konform mit AS-I	Nein
Konform mit DNV	Nein
Konform mit RoHS CN	Nein
Konform mit VdS	Nein

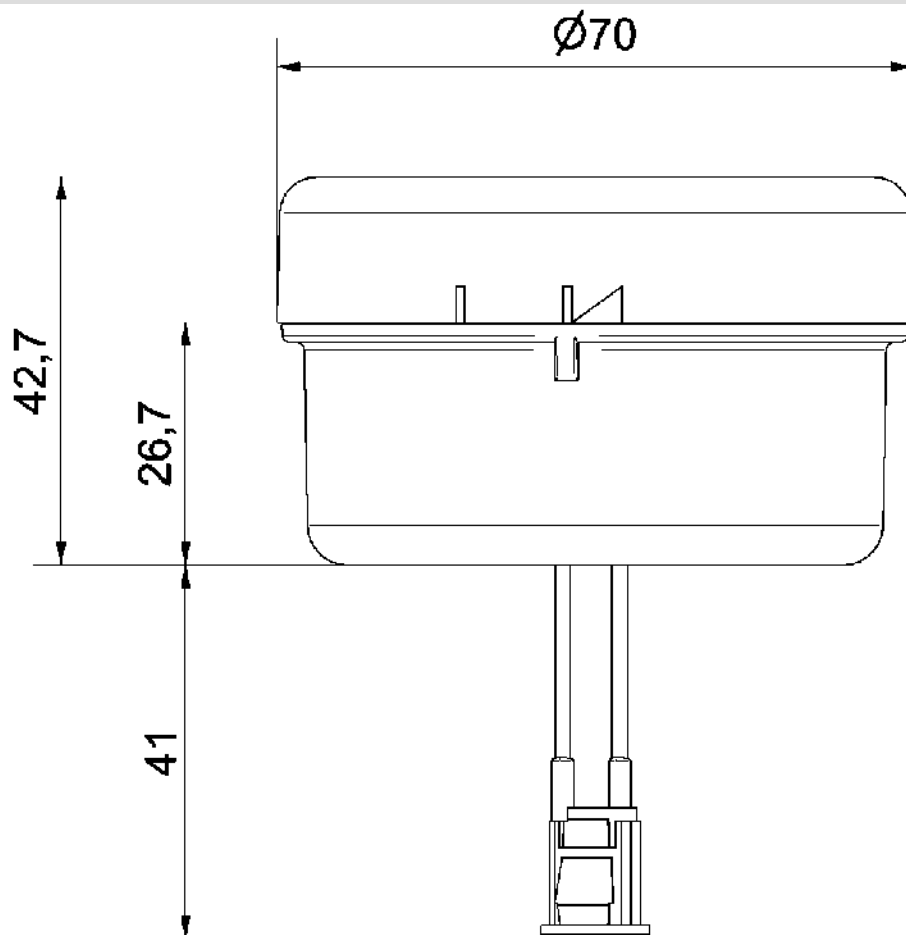


Zusätzliche Informationen zur Installation und Montage finden Sie in der entsprechenden Bedienungsanleitung unter www.werma.com. Ausdruck ist nur zur Information und wird bei Änderung nicht berücksichtigt.

Signalsäule / Anschlusselemente

Anschlusselement Hohlbuchse KS71/72 RM

MASSZEICHNUNG



Zusätzliche Informationen zur Installation und Montage finden Sie in der entsprechenden Bedienungsanleitung unter www.werma.com. Ausdruck ist nur zur Information und wird bei Änderung nicht berücksichtigt.