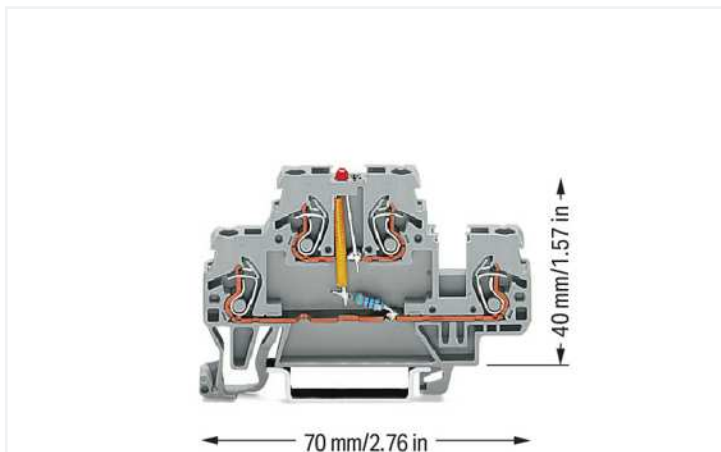


Datenblatt | Artikelnummer: 870-543/281-434

Bauelementklemme; Doppelstock; LED rot; DC 24 V; für Tragschiene 35 x 15 und 35 x 7,5; 2,5 mm²; CAGE CLAMP®; 2,50 mm²; grau

<https://www.wago.com/870-543/281-434>



Farbe: grau

Abbildung ähnlich

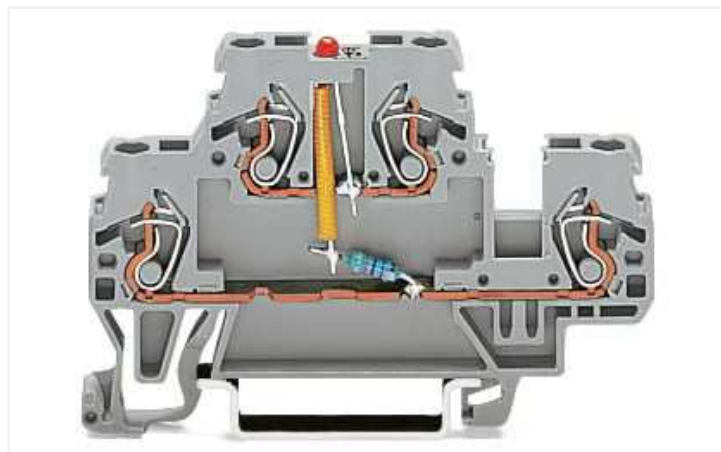
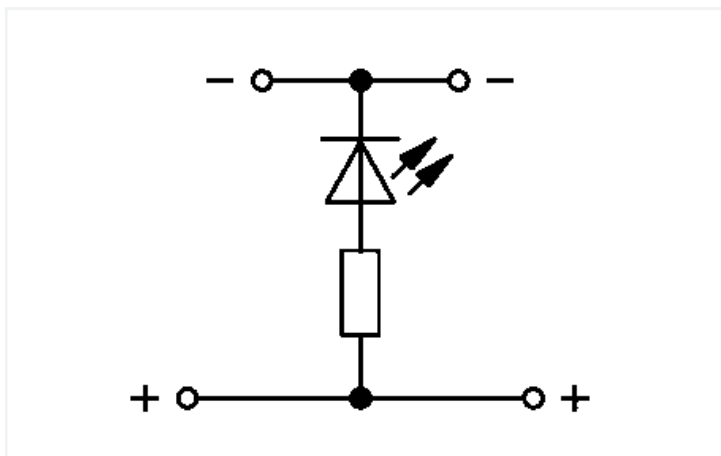


Abbildung ähnlich



Sicherheitshinweise

Max. Isolationsdurchmesser: 4,4 mm

Hinweise

Sicherheitshinweis 1

Max. Isolationsdurchmesser: 4,4 mm

Elektrische Daten

Bemessungsdaten gemäß IEC/EN

Bemessungsdaten gemäß	IEC/EN 60947-7-1
Bemessungsstrom	0,025 A

Allgemein

Art der Spannung 1	DC
Nominalspannung	24 V

Anschlussdaten

Klemmstellen	4
Gesamte Anzahl der Potentiale	1
Anzahl der Ebenen	2

Anschluss 1	
Anschlussstechnik	CAGE CLAMP®
Betätigungsart	Betätigungswerkzeug
Anschließbare Leiterwerkstoffe	Kupfer
Eindrähtiger Leiter	0,08 ... 2,5 mm ² / 28 ... 12 AWG
Feindrähtiger Leiter	0,08 ... 4 mm ² / 28 ... 12 AWG
Feindrähtiger Leiter; mit Aderendhülse mit Kunststoffkragen	0,08 ... 1,5 mm ² / 28 ... 14 AWG
Abisolierlänge	6 ... 7 mm / 0.24 ... 0.28 inch
Verdrahtungsrichtung	Frontverdrahtung

Geometrische Daten

Breite	5 mm / 0.197 inch
Höhe	70 mm / 2.756 inch
Tiefe ab Oberkante Tragschiene	40 mm / 1.575 inch

Mechanische Daten

Bauform	horizontale Bauform
Montageart	Tragschiene 35
Beschriftungsebene	Seitliche Beschriftung

Werkstoffdaten

Hinweis Werkstoffdaten	Informationen zu Materialangaben finden sie hier
Farbe	grau
Isolierstoffgruppe	I
Isolierwerkstoff Hauptgehäuse	Polyamid (PA66)
Brennbarkeitsklasse gemäß UL 94	V0
Brandlast	0,156 MJ
Gewicht	9,6 g

Umgebungsbedingungen

Verarbeitungstemperatur	-35 ... +85 °C
Dauergebrauchstemperatur	-60 ... +105 °C

Kaufmännische Daten

Produktgruppe	16 (Reihenklempen mit CAGE CLAMP COMPACT)
eCl@ss 10.0	27-14-11-27
eCl@ss 9.0	27-14-11-27
ETIM 8.0	EC000903
ETIM 7.0	EC000903
VPE (UVPE)	50 St.
Verpackungsart	Karton
Ursprungsland	DE
GTIN	4045454198732
Zolltarifnummer	85369010000

1 Passende Produkte

1.1 Notwendiges Zubehör

1.1.1 Abschlussplatte

1.1.1.1 Abschlussplatte



Art-Nr.: 870-518

Abschluss- und Zwischenplatte; 2 mm dick; grau



Art-Nr.: 870-519

Abschluss- und Zwischenplatte; 2 mm dick; orange