



CLV601-OD200

CLV60x

BARCODESCANNER

SICK
Sensor Intelligence.



Bestellinformationen

Typ	Artikelnr.
CLV601-0D200	1079204

Weitere Geräteausführungen und Zubehör → www.sick.com/CLV60x



Technische Daten im Detail

Merkmale

Anschlussart	Leitung
Lesefenster	Stirnseitig
Scannerausführung	Linien-scanner
Fokus	Fixfokus (30 mm)
Sensor	CMOS-Linien-Sensor
Sensorauflösung	2.048 px
Lichtquelle	LED (sichtbares Rotlicht, 626 nm)
LED-Klasse	Risikogruppe 0 (IEC 62471:2006-07, EN 62471:2008-09)
Öffnungswinkel	≤ 71 °
Scanfrequenz	750 Hz
Codeauflösung	0,125 mm ... 0,5 mm
Lesewinkel	
	Azimet α (Tilt) ± 5 ° (bei Codeauflösung ≥ 0,125 mm) ± 10 ° (bei Codeauflösung ≥ 0,15 mm) ± 15 ° (bei Codeauflösung ≥ 0,2 mm) ± 25 ° (bei Codeauflösung ≥ 0,35 mm)
	Neigung β (Pitch) ± 6 ° (bei Codeauflösung ≥ 0,2 mm) ± 15 ° (bei Codeauflösung ≥ 0,5 mm)
	Drehung γ (Skew) ± 20 ° (bei Codeauflösung ≥ 0,2 mm) ± 30 ° (bei Codeauflösung ≥ 0,5 mm)
Lesebestand	15 mm ... 70 mm ¹⁾

¹⁾ Details siehe Lesefelddiagramm.

Mechanik/Elektrik

Elektrischer Anschluss	1 x 9-poliger D-Sub-Stecker (2 m)
Versorgungsspannung	5 V DC, ± 10 %
Leistungsaufnahme	Typ. 1 W

Gehäuse	Zinkdruckguss
Gehäusefarbe	Lichtblau (RAL 5012), schwarz (RAL 9005)
Frontscheibe	PMMA
Schutzart	IP40 (DIN 40 050)
Schutzklasse	III (VDE 0106/IEC 1010-1)
Gewicht	230 g, mit Anschlussleitung
Abmessungen (L x B x H)	55 mm x 52 mm x 20 mm
MTTF	670.000 h

Performance

Lesbare Codestrukturen	1D
Barcodearten	Alle gängigen Codearten, Code 39, Code 128, Code 93, Codabar, UPC / GTIN / EAN, 2/5 Interleaved
Druckverhältnis	2:1 ... 3:1
Anzahl Codes pro Scan	1 ... 1
Anzahl Codes pro Lesetor	1 ... 15 (autodiskriminierend)
Anzahl Zeichen pro Lesetor	450
Anzahl Zeichen pro Code	≤ 30
Anzahl Mehrfachlesungen	1 ... 100

Schnittstellen

Seriell	✓, RS-232
Funktion	Host, AUX
Datenübertragungsrate	2.400 Baud ... 250 kBaud, AUX: 57,6 kBaud
Digitaleingänge	1 („Eingang 1“) Vin = max. 30 V
Digitalausgänge	2 („Ausgang 1“) „Ausgang 2“ Iout = max. 50 mA
Lesetaktung	Start: Digitaleingang, freilaufend, Kommando, Autotakt, Stop: Digitaleingang, freilaufend, Kommando, Timer, Good Read
Optische Anzeigen	1 RGB-LED (multifunktional)
Akustische Anzeigen	Beeper/Summer (abschaltbar, mit Funktion für Ergebnisanzeige belegbar)
Konfigurationssoftware	SOPAS ET

Umgebungsdaten

Elektromagnetische Verträglichkeit (EMV)	EN 61000-6-3/A1:2011-03 / EN 61000-6-2:2005-08
Schwingfestigkeit	EN 60068-2-6:2008-02
Schockfestigkeit	EN 60068-2-27:2009-05
Betriebsumgebungstemperatur	0 °C ... +50 °C
Lagertemperatur	-20 °C ... +70 °C
Zulässige relative Luftfeuchte	90 %, nicht kondensierend
Fremdlichtunempfindlichkeit	5.000 lx, auf Barcode
Barcode-Druckkontrast (PCS)	≥ 60 %

Allgemeine Hinweise

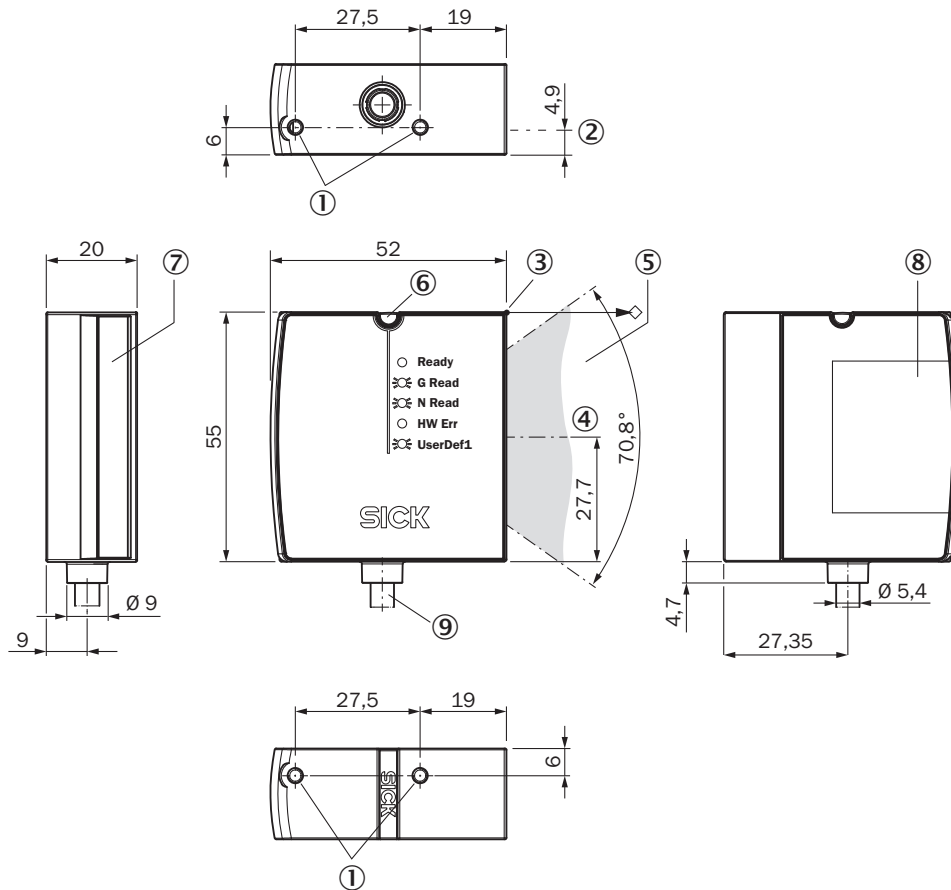
Lieferumfang	Einzelscanner, Safety Notes
---------------------	-----------------------------

Klassifikationen

ECl@ss 5.0	27280102
ECl@ss 5.1.4	27280102
ECl@ss 6.0	27280102
ECl@ss 6.2	27280102
ECl@ss 7.0	27280102
ECl@ss 8.0	27280102
ECl@ss 8.1	27280102
ECl@ss 9.0	27280102
ETIM 5.0	EC002550
ETIM 6.0	EC002550
UNSPSC 16.0901	43211701

Maßzeichnung (Maße in mm)

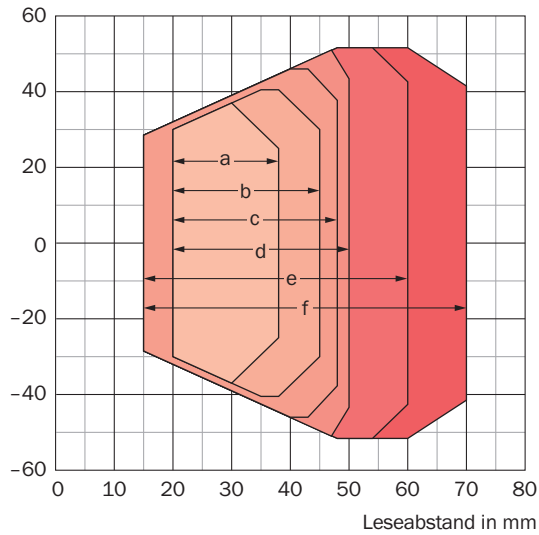
CLV60x stirnseitig



- ① Befestigungsgewinde M3 x 5 mm
- ② Optische Achse Lesefenster
- ③ Bezugspunkt Leseabstand
- ④ Achse Mitte Lesefeld
- ⑤ Lesefeld
- ⑥ Status-LED
- ⑦ Lesefenster
- ⑧ Typenschild
- ⑨ Anschlussleitung

Lesefelddiagramm

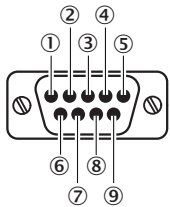
Lesefeldhöhe in mm



Auflösung

 a: 0,125 mm	 d: 0,25 mm
 b: 0,15 mm	 e: 0,35 mm
 c: 0,2 mm	 f: 0,5 mm

Anschlussart



- ① In₁
- ② RxD (HOST)
- ③ TxD (HOST)
- ④ OUT1
- ⑤ GND
- ⑥ OUT2
- ⑦ RxD
- ⑧ TxD
- ⑨ +5 V

Empfohlene Services

Weitere Services → www.sick.com/CLV60x

	Typ	Artikelnr.
Gewährleistungsverlängerung		
<ul style="list-style-type: none"> • Produktbereich: Identifikationslösungen, Industrielle Bildverarbeitung, Distanzsensoren, Mess- und Detektionslösungen • Leistungsumfang: Die Leistungen entsprechen dem Umfang der gesetzlichen Herstellergewährleistung (Allgemeine Einkaufsbedingungen SICK), Langfristiger Schutz für einen kalkulierbaren Einmalbetrag. • Dauer: Fünf Jahre Gewährleistung ab Kaufdatum. 	Gewährleistungsverlängerung fünf Jahre	1680671
Performance-Check		
<ul style="list-style-type: none"> • Produktbereich: Barcodescanner • Leistungsumfang: Überprüfen der festgelegten Funktionen, z. B. der Leseperformance • Dokumentation: Dokumentation der Leseperformance, Erstellung eines Performance-Check-Protokolls • Dauer: Zusätzliche Arbeiten werden separat nach Aufwand berechnet • Hinweis: Die Preise enthalten keine Spesen und Kosten für die Reisezeit 	Performance-Check CLV4xx/CLV6xx	1682028
Schulungen		
<ul style="list-style-type: none"> • Produktfamiliegruppe: Barcodescanner • Leistungsumfang: SICK bietet für zahlreiche Zielgruppen Trainings vom Basic- bis zum Expert-Level an, Trainingsformat und -ort können gemeinsam mit SICK abgestimmt werden • Hinweis: Je nach Trainingsformat wird eine minimale und maximale Teilnehmerzahl festgelegt, abhängig vom Trainingsformat, -inhalt und -ort kann ein Training aus einem oder mehreren Arbeitstagen bestehen • Dauer: Der Festpreis beinhaltet die individuell vereinbarte Trainingsleistung, die erforderliche Arbeitszeit ist im Festpreis enthalten und ist abhängig vom Leistungsumfang, zusätzliche Arbeiten werden separat nach Aufwand berechnet • Reisekosten: Die Preise enthalten Kosten für die Reisezeit und Spesen, Reisekosten wie z. B. Aufwendungen für Hotel oder Flug sind nicht enthalten 	Training CLV6er-Serie	1612231

SICK AUF EINEN BLICK

SICK ist einer der führenden Hersteller von intelligenten Sensoren und Sensorlösungen für industrielle Anwendungen. Ein einzigartiges Produkt- und Dienstleistungsspektrum schafft die perfekte Basis für sicheres und effizientes Steuern von Prozessen, für den Schutz von Menschen vor Unfällen und für die Vermeidung von Umweltschäden.

Wir verfügen über umfassende Erfahrung in vielfältigen Branchen und kennen ihre Prozesse und Anforderungen. So können wir mit intelligenten Sensoren genau das liefern, was unsere Kunden brauchen. In Applikationszentren in Europa, Asien und Nordamerika werden Systemlösungen kundenspezifisch getestet und optimiert. Das alles macht uns zu einem zuverlässigen Lieferanten und Entwicklungspartner.

Umfassende Dienstleistungen runden unser Angebot ab: SICK LifeTime Services unterstützen während des gesamten Maschinenlebenszyklus und sorgen für Sicherheit und Produktivität.

Das ist für uns „Sensor Intelligence.“

WELTWEIT IN IHRER NÄHE:

Ansprechpartner und weitere Standorte → www.sick.com