


WIPPSCHALTER

PRODUKTNUMMER 1832.3602



TECHNISCHE DATEN

Produktnummer	1832.3602	
Betätigerfarbe / Bedruckung		
Produktfamilie	Wippschalter	
Betätigungsart	direkt	
Gewicht	10.606 g	
Einschaltdauerstrom (Kapazitiv)	5 A	
Einschaltspitzenstrom (Kapazitiv)	120 A	
ROHS Konform	ja	
Schaltfunktion	Ausschalter (DPST)	
Material fester Kontakt	Ag	
Polzahl	2 - polig	
Anschlüsse	Steckanschluss, 6.3 x 0.8	
Schaltleistung IEC	20 (4) A 250 V AC 1E4 10 (8) A 250 V AC 5E4	
Schaltleistung Nordamerika	16 A 125 V AC 1/3 HP 16 A 250 V AC 1 HP	
Übergangswiderstand (Neuzustand)	< 100 (1 A 12 V DC) mOhm	
Isolationswiderstand (Neuzustand)	> 100 (500 V DC) MOhm	
Spannungsfestigkeit bei 250 V	→ Funktionsisolierung / Basisisolierung	1 500 V
	→ verstärkte Isolierung	3 000 V
	→ kleiner Kontaktabstand	500 V
Kriechstromfestigkeit	250 PTI	
Isolationsabstand	nach EN 61058 für verstärkte bzw. doppelte Isolierung	
Schutzart	→ Anschluss	IP 40
	→ Betätiger	IP 40
Temperaturbereich	→ Anschlussseite	-20 °C ... +105 °C
Temperaturbereich	→ Betätigungsseite min.	-20 °C ... +55 °C
Lagertemperatur	-40 °C ... +80 °C	
Entflammbarkeit	UL 94 V-2	
Glühdrahttesttemperatur	850 °C	

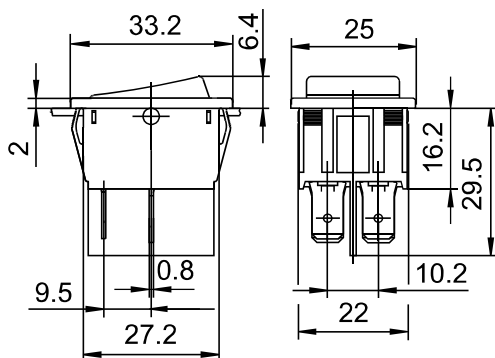
Betätiger und Zusatzbetätiger	Wippe: PA, schwarz, Kennzeichnung weiß
Gehäusebeschreibung	Gehäuse: PA, schwarz, Abdeckrahmen 33.2 lang
Anschlussoberfläche	→ Lageranschluss versilbert → Außenanschluss versilbert
Kontaktmaterial	Ag
Kontaktabstand	≥ 3 mm
Rating Code UL	R 11
Kontaktart	Abhebekontakt
Aufsteckkraft der Steckhülsen	≤ 80 N
Prüfzeichen	CSA / ENEC 05 / UL
Geeignet für Geräte der Schutzklasse	II
Zusatzbeschriftung	Herstellort, - jahr, - woche nach DIN EN 60062
Befestigungsart	Rastbefestigung
Verschmutzungsgrad	3
Stehstoßspannung Bemessungswert	2500 V
Lagervariante	■

PRODUKTBILD



(Abbildung ähnlich)

ZEICHNUNGEN



X	Y	Z
0.75 ... 1.25	30 -0.1	22.2 +0.2
1.25 ... 2	30.2 -0.1	22.2 +0.2
2 ... 3	30.6 -0.1	22.2 +0.2

X = Gerätewanddicke