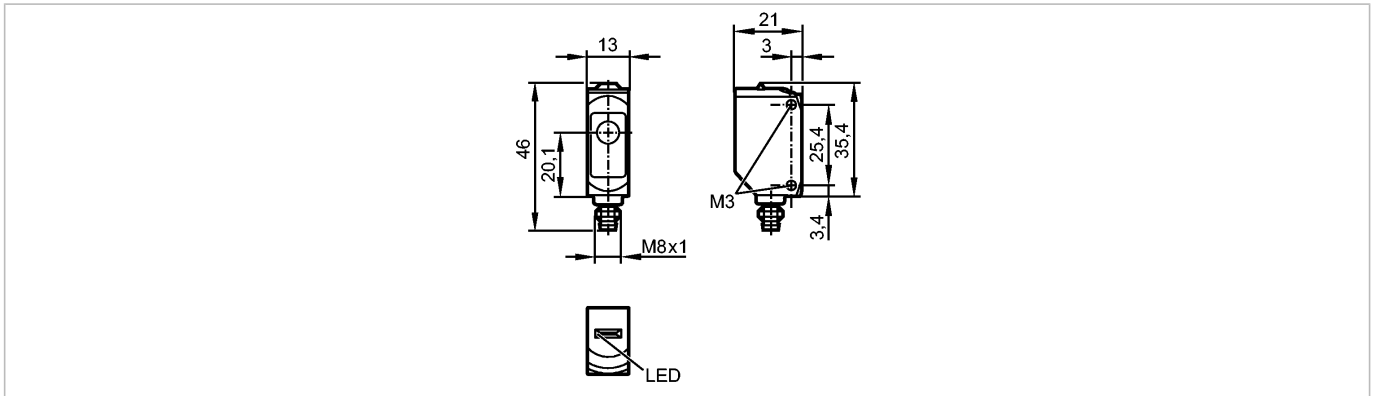


O6S203

O6S-00KG/AS/4P

Optische Sensoren



Produktmerkmale

Einweglichtschranke

Quaderförmig Kunststoff

Steckverbindung

Sender

Reichweite 10m

Elektrische Daten

Elektrische Ausführung	DC
Betriebsspannung [V]	10...30 DC
Stromaufnahme [mA]	11 (24 V)
Lichtart	Rotlicht 633 nm
Schutzklasse	III

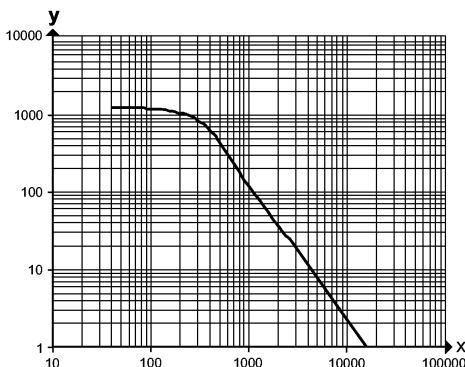
Erfassungsbereich

Reichweite [m]	10
Lichtfleckdurchmesser [mm]	300 (bei maximaler Reichweite)

Funktionsreservekurven

x: Abstand in [mm]

y: Funktionsreservefaktor



Umgebungsbedingungen

Umgebungstemperatur [°C]	-25...60
Schutzart	IP 65 / IP 67

Zulassungen / Prüfungen

EMV	EN 60947-5-2
MTTF [Jahre]	2600
Zulassungsnummer UL	E002

Mechanische Daten

O6S203

O6S-OOKG/AS/4P

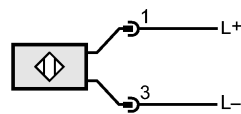
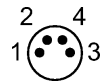
Optische Sensoren

Gehäusewerkstoffe	Gehäuse: ABS; PPSU; Steckergewinde: CuZn beschichtet; Dichtung: EPDM
Optikwerkstoff	PMMA
Gewicht [kg]	0,019
Anzugsdrehmoment [Nm]	0,5

Anzeigen / Bedienelemente	
Betrieb	LED grün

Elektrischer Anschluss	
Anschluss	M8-Steckverbindung

Anschlussbelegung



Bemerkungen

Bemerkungen	Betriebsspannung "supply class 2" gemäß cULus
Verpackungseinheit [Stück]	1