

Magnesy z trzpieniem gwintowanym z NdFeB, powierzchnia przylegająca gumowana

Opis artykułu/ilustracje produktu



Opis

Materiał:

Obudowa ze stali nierdzewnej 1.4104.

Rdzeń magnesu NdFeB (neodym).

Powierzchnia przylegająca gumowana (TPE).

Wskazówka:

Magnesy sztabkowe z gwintem zewnętrznym, system ekranowany. Z gumowaną powierzchnią przylegającą w celu ochrony wrażliwych powierzchni. Gumowa osłona zwiększa współczynnik tarcia, co pozwala uzyskać wysokie siły tarcia spoczynkowego przykładane od strony bocznej.

Zakres temperatury:

maks. 80 °C.

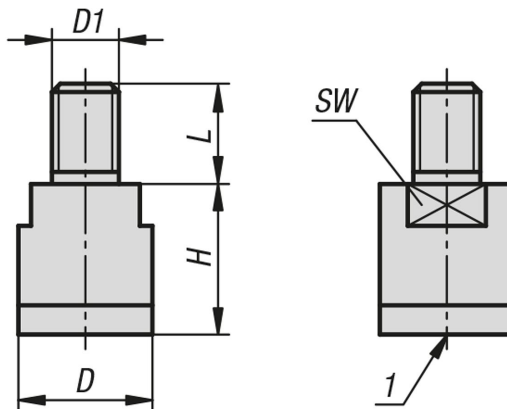
Montaż:

Magnesy sztabkowe z gumowaną powierzchnią przylegającą mogą być stosowane jako magnetyczny system ograniczający.

Wskazówka dotycząca planu:

1) Powierzchnia przylegająca

Rysunki



Przegląd artykułów

Magnesy z trzpieniem gwintowanym z NdFeB, powierzchnia przylegająca gumowana

Nr Zamówienia	D	D1	H	L	SW	Siła przyczepność N
K1397.1306	13	M6	16	10	11	15
K1397.1608	16	M8	18	12	13	23
K1397.2010	20	M10	20	14	17	46

Magnesy z trzpieniem gwintowanym z NdFeB, powierzchnia przylegająca gumowana

Przegląd artykułów
