

Piezotaster Schliesser-Funktion



PSE M22 RI



PSE M22 PI



PSE M22 RI Multicolor



Beschreibung

- Erhältlich in Ausführung Standard und beschriftet, ab Durchmesser 22 mm mit Punktbeleuchtung oder Ringbeleuchtung
- Multicolor: mit flexibler Eingangsspannung von 5 - 28 VDC bei gleichbleibender Helligkeit
- In den Farbkombinationen RGB sowie RGY
- In der RGB-Konfiguration sind 7 Farben möglich
- In der RGY-Konfiguration sind 3 Farben möglich
- Montage durch Befestigung mit Mutter
- Stifte, Litze, Flachsteckzunge oder Kabel mit Flachsteckhülse

Alleinstellungsmerkmale

- Vielzahl an Gestaltungsmöglichkeiten betreffend Grösse, Farbe, Form, Anschluss und Beschriftung
- Hohe Zuverlässigkeit, lange Lebensdauer mit 20 Mio. Betätigungen
- Mit Multicolor-Ringbeleuchtung

Zulassungen

- EMV: EMV-Richtlinie 2004/108/EWG
- DGUV Prüfbescheinigung: FW 11040 Anforderungen für Nahrungsmittelmaschinen
- MIL-STD Ausweisnummer: 202F Method 107G, 202F Method 204D, 202F Method 213B, 416D Method RS103, 810E Method 501.3, 810E Method 502.3, 810E Method 507.3
- VDE Ausweisnummer: DIN EN 61000-4-2, DIN EN 61000-4-4, DIN EN 61000-4-5

Merkmale

- Gehäuse aus Kunststoff, Aluminium oder Edelstahl, Variante mit Ringbeleuchtung zusätzlich aus Polyamid
- Für den Einsatz in rauer Umgebung im Innen- und Aussenbereich

Weitere Ausführungen auf Anfrage

- Taster mit längerer Schaltsignaldauer, Typ: PSE IV
- Taster für explosionsgeschützte Anwendungen, Typ: PSE EX
- Taster mit erhöhtem Schutz gegen Vandalismus, Typ: PSE HI
- Als Tastenfeld, Typ: Piezo Keypad

Referenzen

- Alternativ: Schalter mit verlängertem Impuls: [PSE IV 22](#)
- Alternativ: Schalter mit verbesserter Vadalensicherheit: [PSE HI 22](#)
- Alternativ: Schalter für explosionsgeschützte Anwendungen: [PSE EX 22](#)

Weblinks

[html-Datenblatt](#), [Allgemeine Produktinformationen](#), [CE-Konformitätserklärung](#), [RoHS](#), [CHINA-RoHS](#), [CAD-Zeichnungen](#), [Produkte News](#), [Detailanfrage zu Typ](#)

Technische Daten

Elektrische Kennwerte

Schaltfunktion	Schliesser
Versorgungsspannung	12 / 24 VDC Ringbeleuchtung, 24 VDC Punktbeleuchtung,
Versorgungsspannung Multicolor	5 - 28 VDC
Schaltspannung	max. 42 / 60 VAC/DC
Schaltstrom	max. 100 mA
Schaltleistung	1 W
Lebensdauer	20 Mio. bei Nennschaltleistung
Schaltwiderstand offen	> 10 MΩ
Schaltwiderstand geschlossen	< 20Ω betätigt (Ta = 25°C)
Kapazität	5 nF
Schliessimpulsdauer	20- 1000 ms abhängig von Betätigungskraft, -dauer, -geschwindigkeit
Kontaktkonfiguration	polaritätsfrei

Mechanische Kennwerte

Betätigungskraft	≤ 3 N bei Umgebungstemperatur
Betätigungsweg	0.002 mm
IK-Schutzklasse	IK 02
Anzugsdrehmoment	2.5 Nm

Klimatische Kennwerte

Betriebstemperatur	-40 bis +85 °C
Lagertemperatur	-40 bis +85 °C
IP-Schutzgrad	IP 67 gemäss IEC 60529, IP 69K gemäss DIN 40050-9
Umweltprüfung	55°C / 93% r.F. gemäss DIN EN 60068-2-30

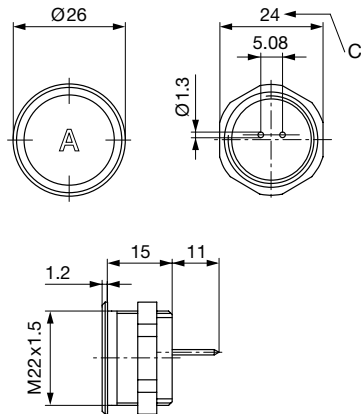
Salznebelprüfung (nach DIN 50021-SS)	24 h / 48 h / 96 h Einwirkzeit
--------------------------------------	--------------------------------

Material

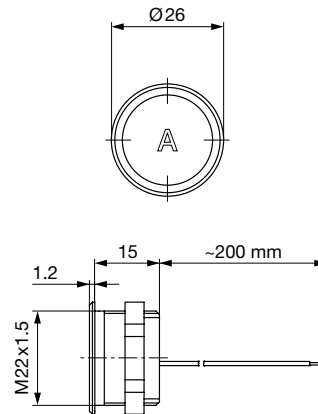
Gehäuse (variantenabhängig)	Edelstahl, Aluminium eloxiert, Polyamid
Einsatz / Betätigungsfläche (bei Edelstahl, Aluminium eloxiert Ringbeleuchtung)	
Leuchtring (Ringbeleuchtung)	Polyamid

Abmessung

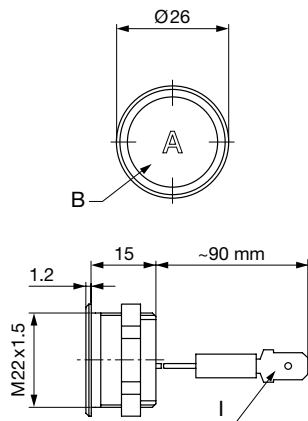
PSE M22 mit Anschlussstift



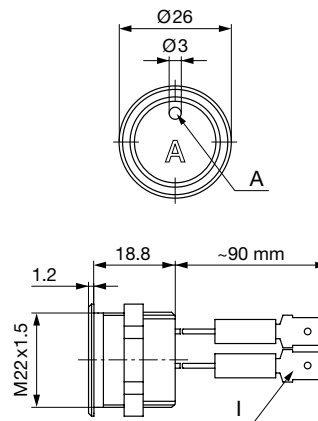
PSE M22 mit Litzen



PSE M22 mit Flachsteckzunge

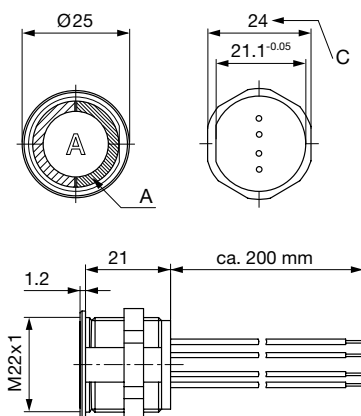


PSE M22 PI mit Flachsteckzunge

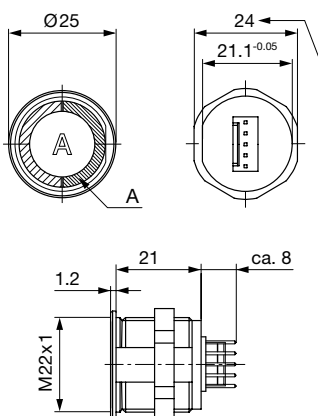


Variante auf Anfrage erhältlich

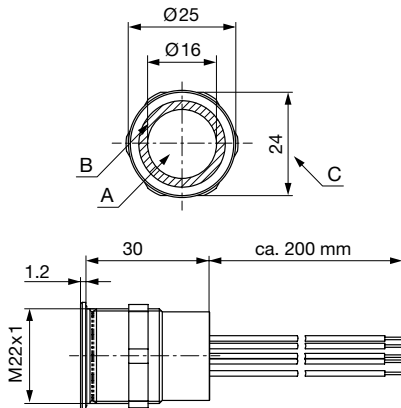
PSE M22 RI mit Litzen



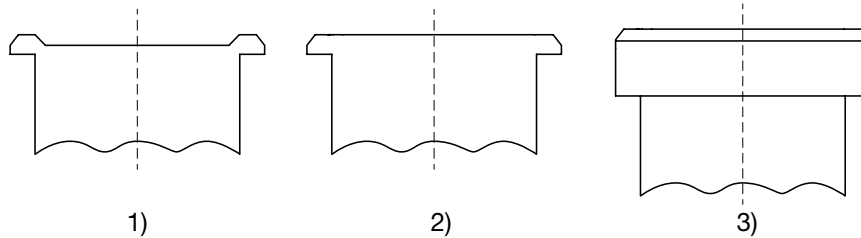
PSE M22 RI mit Stecker



PSE M22 RI Multicolor mit Litzen



Gestaltung Betätigungsflächen



Legende:

- A = Leuchtfläche
- B = Betätigungsfläche
- C = Schlüsselweite
- I = Flachsteckzunge 6,3 x 0,8
- PI = Punktbeleuchtung
- RI = Ringbeleuchtung

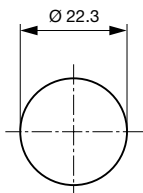
Beschriftung:

- wahlweise mit/ohne Beschriftung
- Lage der Anschlüsse zur Lage der Beschriftung ist nicht definiert

- 1) mit Fingerführung (Standard)
- 2) ohne Fingerführung (auf Anfrage)
- 3) erhöhte Frontform M19 (Standard, weitere auf Anfrage)

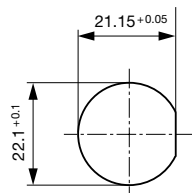
Abmessung

PSE M22



Bohrplan

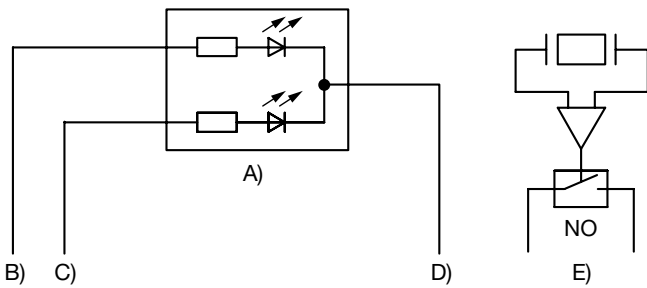
PSE M22 RI



Bohrplan

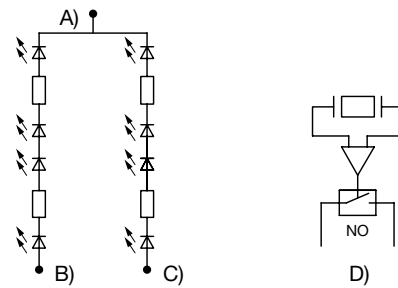
Schaltbilder

PSE PI



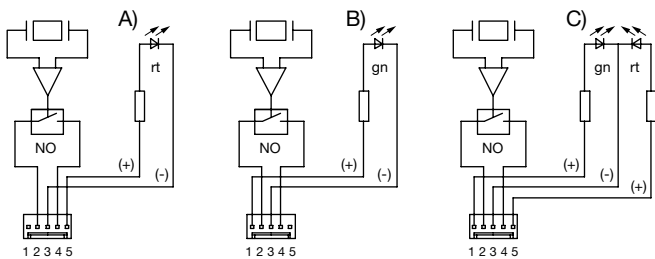
- A) Doppel-LED (2 Farben, 3 Pins) oder Einfach-LED (2 Pins)
- B) Kabel 1 (Farbe 1 der LED), Versorgungsspannung
- C) Kabel 2 (Farbe 2 der LED), Versorgungsspannung
- D) Kabel 3 (schwarz), Masse
- E) Kabel 4 und 5 (weiss), Ein- und Ausgang PSE-Taster

PSE M22 RI mit Litzen, 12/24 V



- A) Kabel 5 (schwarz), gemeinsame Masse beider LED-Gruppen
- B) Kabel 1 (Farbe der LEDs), Versorgungsspannung erste LED-Gruppe
- C) Kabel 2 (Farbe der LEDs), Versorgungsspannung zweite LED-Gruppe
- D) Kabel 3 und 4 (weiss), Ein- und Ausgang PSE-Taster

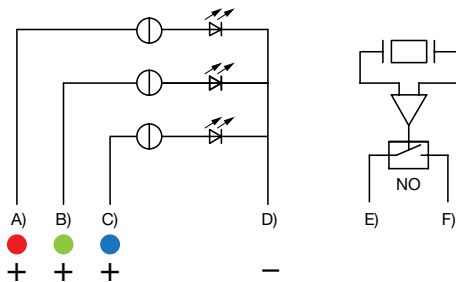
PSE M22 RI mit Stecker, 12/24 V



- A) Beleuchtung rot
- B) Beleuchtung grün
- C) Beleuchtung rot/grün

PI = Punktbeleuchtung
RI = Ringbeleuchtung

PSE M22 / M24 / M27 / M30 RI Multicolor



- A) Kabel 1 (Farbe der LED), Versorgungsspannung
- B) Kabel 2 (Farbe der LED), Versorgungsspannung
- C) Kabel 3 (Farbe der LED), Versorgungsspannung
- D) Kabel 4 (schwarz), gemeinsame Masse
- E) Kabel 5/6 (weiss), Ein- und Ausgang PSE-Taster
- F) Kabel 5/6 (weiss), Ein- und Ausgang PSE-Taster

Beleuchtungsmöglichkeiten Multicolor

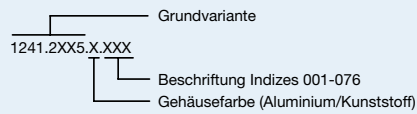
Beleuchtungsart	Aktiver Anschluss A) ●	Aktiver Anschluss B) ●	Aktiver Anschluss C) ●	Resultierende Farbe
Multicolor Einzelfarbe	A			Rot ●
Multicolor Einzelfarbe		B		Grün ●
Multicolor Einzelfarbe			C	Blau ●
Multicolor RGB Additiv 2	A	B		Gelb ●
Multicolor RGB Additiv 2	A		C	Magenta ●
Multicolor RGB Additiv 2		B	C	Cyan ●
Multicolor RGB Additiv 3	A	B	C	Weiss ○

Beschriftung

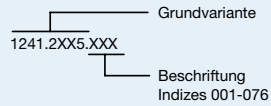
Die letzten drei Ziffern der Bestellnummer geben die Beschriftung an:

001-076	Standardbeschriftung
101-	kundenspezifische Beschriftung

Beschriftung Aluminium/Kunststoff



Beschriftung Edelstahl



Beschriftungsfarbe Laserbeschriftung

Material	Beschriftungsfarbe		
Edelstahl	schwarz	Schrift gefüllt	
Aluminium natur eloxiert	hellgrau	Schrift gefüllt	(nur nach Kundenfreigabe)
Aluminium farbig eloxiert	hellgrau	Schrift gefüllt	

Bestell-Indizes Beschriftung

Laser-Beschriftung

001 = A	021 = U	041 = ÷	061 = EIN
002 = B	022 = V	042 = *	062 = AUS
003 = C	023 = W	043 = =	063 = AUF
004 = D	024 = X	044 = #	064 = AB
005 = E	025 = Y	045 = ↔	065 = ON
006 = F	026 = Z	046 = †	066 = OFF
007 = G	027 = 0	047 = →	067 = UP
008 = H	028 = 1	048 = ←	068 = DOWN
009 = I	029 = 2	049 = ↓	069 = HIGH
010 = J	030 = 3	050 = ↑	070 = LOW
011 = K	031 = 4	051 = %	071 = ON/OFF
012 = L	032 = 5	052 = √	072 = START
013 = M	033 = 6	053 = CTRL	073 = RESET
014 = N	034 = 7	054 = RETURN	074 =
015 = O	035 = 8	055 = SHIFT	075 =
016 = P	036 = 9	056 = LOCK	076 =
017 = Q	037 = +	057 = STOP	
018 = R	038 = -	058 = ENTER	
019 = S	039 = .	059 = BACK	
020 = T	040 = x	060 = LINE	

Alle Varianten

Einbaudurchmesser [mm]	Anschluss	Gehäuse-Material, Verdrehschutz	Gehäusefarbe	Betätigerfläche	Beleuchtung, LED	Konfig. Code	Bestellnummer
22	Litze	Edelstahl ,nein	-	F	unbeleuchtet	PSE M 22 NO	1241.3004
22	Litze	Edelstahl ,ja	-	E	Punktbeleuchtung, grün, 24 VDC	PSE M 22 NO PI	1241.3594.M
22	Litze	Aluminium ,ja	Alu natur	F	Ringbeleuchtung, blau, 12 VDC	PSE M 22 NO RI	1241.3390
22	Litze	Aluminium ,ja	Alu natur	E	Ringbeleuchtung, grün, 12 VDC	PSE M 22 NO RI	1241.3251
22	Litze	Aluminium ,ja	Alu natur	E	Ringbeleuchtung, rot / grün, 12 VDC	PSE M 22 NO RI	1241.3252
22	Litze	Aluminium ,ja	Alu natur	E	Ringbeleuchtung, rot, 12 VDC	PSE M 22 NO RI	1241.3250
22	Litze	Aluminium ,ja	Alu natur	F	Ringbeleuchtung, blau, 24 VDC	PSE M 22 NO RI	1241.3413
22	Litze	Aluminium ,ja	Alu natur	E	Ringbeleuchtung, grün, 24	PSE M 22 NO RI	1241.3257
22	Litze	Aluminium ,ja	Alu natur	E	Ringbeleuchtung, rot / grün, 24 VDC	PSE M 22 NO RI	1241.3258
22	Litze	Aluminium ,ja	Alu natur	E	Ringbeleuchtung, rot, 24 VDC	PSE M 22 NO RI	1241.3256
22	Litze	Aluminium ,nein	Alu natur	F	Multicolor Ringbeleuchtung, rot / grün / blau, 5 - 28 VDC	PSE M 22 NO RI	1241.3663
22	Litze	Aluminium ,nein	Alu natur	F	Multicolor Ringbeleuchtung, rot / grün / gelb, 5 - 28 VDC	PSE M 22 NO RI	1241.3664
22	Litze	Edelstahl ,nein	-	E	Multicolor Ringbeleuchtung, rot / grün / blau, 5 - 28 VDC	PSE M 22 NO RI	1241.3669
22	Steckanschluss	Aluminium ,nein	Alu natur	F	Punktbeleuchtung, blau, 24 VDC	PSE M 22 NO PI	1241.3244.M
22	Steckanschluss	Aluminium ,nein	Alu natur	F	Punktbeleuchtung, gelb, 24 VDC	PSE M 22 NO PI	1241.3047.M
22	Steckanschluss	Aluminium ,nein	gold	F	Punktbeleuchtung, gelb, 24 VDC	PSE M 22 NO PI	1241.3222.M
22	Steckanschluss	Aluminium ,nein	Alu natur	F	Punktbeleuchtung, grün, 24 VDC	PSE M 22 NO PI	1241.3089.M
22	Steckanschluss	Aluminium ,nein	grün	F	Punktbeleuchtung, grün, 24 VDC	PSE M 22 NO PI	1241.3167.M
22	Steckanschluss	Aluminium ,nein	Alu natur	F	Punktbeleuchtung, rot, 24 VDC	PSE M 22 NO PI	1241.3020.M
22	Steckanschluss	Aluminium ,nein	rot	F	Punktbeleuchtung, rot, 24 VDC	PSE M 22 NO PI	1241.3166.M
22	Stecker	Aluminium ,ja	Alu natur	E	Ringbeleuchtung, grün, 12 VDC	PSE M 22 NO RI	1241.3254
22	Stecker	Aluminium ,ja	Alu natur	E	Ringbeleuchtung, rot, 12 VDC	PSE M 22 NO RI	1241.3253
22	Stecker	Aluminium ,ja	Alu natur	E	Ringbeleuchtung, grün, 24 VDC	PSE M 22 NO RI	1241.3260
22	Stecker	Aluminium ,ja	Alu natur	E	Ringbeleuchtung, rot / grün, 24 VDC	PSE M 22 NO RI	1241.3261
22	Stecker	Aluminium ,ja	Alu natur	E	Ringbeleuchtung, rot, 24 VDC	PSE M 22 NO RI	1241.3259
22	Molex-Anschluss	Aluminium ,ja	Alu natur	E	Ringbeleuchtung, rot / grün, 12 VDC	PSE M 22 NO RI	1241.3255
22	Stifte	Aluminium ,nein	rot	F	unbeleuchtet	PSE M 22 NO	1241.3005
22	Stifte	Aluminium ,nein	grün	F	unbeleuchtet	PSE M 22 NO	1241.3006
22	Stifte	Aluminium ,nein	schwarz	F	unbeleuchtet	PSE M 22 NO	1241.3007
22	Stifte	Aluminium ,nein	Alu natur	F	unbeleuchtet	PSE M 22 NO	1241.3008
22	Stifte	Edelstahl ,nein	-	F	unbeleuchtet	PSE M 22 NO	1241.3075

Legende:

Typ: PSE

NO = Schliesser (normaly open)

IV = Impulsverlängerung

RU = PI = Punktbeleuchtung

RI = Ringbeleuchtung

LE = Beschriftet

K = Kunststoff

Alu = Aluminium

ES = Edelstahl

F = Fingerführung

E = ohne Fingerführung

Kunststoff-Mutter und O-Ring sind im Lieferumfang enthalten

Weitere Einbaudurchmesser, Materialien, Farben, Anschlüsse, Versorgungsspannungen möglich auf Anfrage.

Sonderwerkstoffe z.B. Marine Ausführung rostfreier Stahl für den Einsatz in salz- und chlorhaltiger Umgebung auf Anfrage.

■ Oft verkauft.

Sie können die Verfügbarkeit all unserer Produkte in Echtzeit prüfen:<http://www.schurter.com/Stock-Check/Produktverfuegbarkeit-SCHURTER>**Verpackungseinheit** 10 im Karton magaziniert oder in Luftpolstertüten verpackt



- Betätigungselemente in ESD sicherer Verpackung
- Muttern und Dichtungsringe in Beutel beigelegt im Karton

Zubehör

Beschreibung



Anschlussklemme PSE
Anschlussklemme