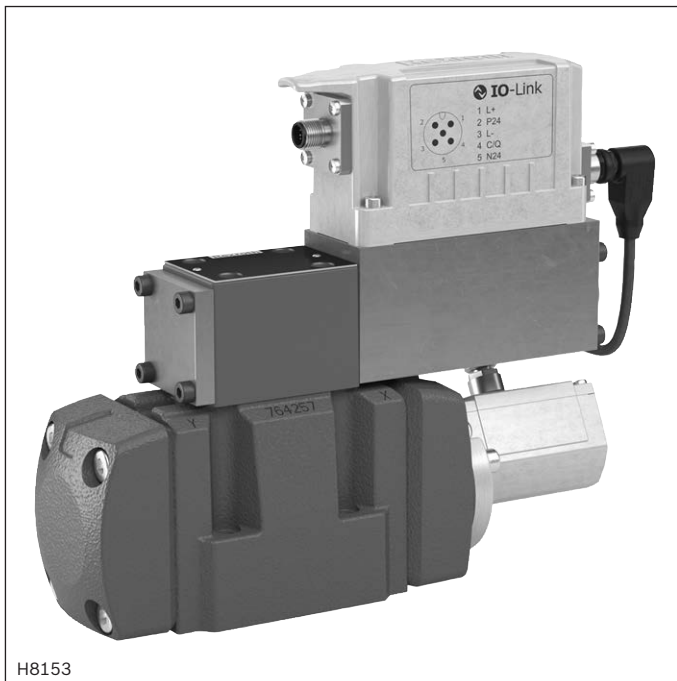


Regel-Wegeventile, vorgesteuert, mit elektrischer Wegrückführung und integrierter Elektronik (OBE)

Typ 4WRLE



- ▶ Nenngröße 10 ... 35
- ▶ Geräteserie 4X
- ▶ Maximaler Betriebsdruck 350 bar
- ▶ Nennvolumenstrom 60 ... 1500 l/min
- ▶ Digitale Schnittstelle IO-Link für I4.0



Merkmale

- ▶ Zuverlässig – bewährte und robuste Bauweise
- ▶ Sicher
 - Steuerschieber des Vorsteuerventils im abgeschalteten Zustand in „Fail-Safe“-Stellung
 - Steuerschieber des Hauptventils in federzentrierter Mittelstellung bzw. in Offset-Stellung
- ▶ Hochwertig – Steuerschieber und Hülse des Vorsteuerventils in Servoqualität
- ▶ Flexibel – geeignet zur Positions-, Geschwindigkeits- und Druckregelung
- ▶ Präzise – hohe Ansprechempfindlichkeit und geringe Hysterese
- ▶ IO-Link-Schnittstelle, wahlweise

Inhalt

Merkmale	1
Bestellangaben	2, 3
Symbole	4
Funktion, Schnitt	5, 6
Steuerölversorgung	7, 8
Technische Daten	8 ... 12
Elektrische Anschlüsse und Belegung	13
Blockschaltbild/Reglerfunktionsblock	14
Kennlinien	15 ... 32
Abmessungen	33 ... 38
Zubehör	39
Weitere Informationen	40

Bestellangaben

01	02	03	04	05	06	07	08	09	10	11	12	13	14	15	16
4	WRL	E					J	-	4X	/		/		24	*

01	4 Hauptanschlüsse	4
02	Regel-Wegeventil, vorgesteuert	WRL
03	Mit integrierter Elektronik (OBE)	E
04	Nenngröße 10	10
	Nenngröße 16	16
	Nenngröße 25	25
	Nenngröße 27	27
	Nenngröße 35	35
05	Symbole z. B. E, E1-, W6- usw.; mögliche Ausführung siehe Seite 4	

Nennvolumenstrom ($\Delta p = 5$ bar/Steuerkante)

06	- Nenngröße 10	
	60 l/min (nur Symbol E, E1-, W6-, W8-, V, V1-)	60
	100 l/min	100
	- Nenngröße 16	
	200 l/min (nur Symbol W6- und W8-)	200
	250 l/min (nur Symbol E, E1-, V, V1- und Q3-)	250
	- Nenngröße 25	
	350 l/min (nur Symbol W6- und W8-)	350
	400 l/min (nur Symbol E, E1-, V, V1- und Q3-)	400
	- Nenngröße 27	
	430 l/min (nur Symbol W6- und W8-)	430
	600 l/min (nur Symbol E, E1-, V, V1- und Q3-)	600
	- Nenngröße 35	
	1000 l/min (nur Symbol E, E1-, V, V1-)	1000
	1200 l/min (nur Symbol W6- und W8-)	1200
1500 l/min (nur Symbol E, E1-, V, V1- und Q3-)	1500	

Volumenstromcharakteristik

07	Linear	L
	Linear mit Feinsteuerbereich (für NG10 verfügbar, andere Nenngrößen auf Anfrage)	P
	Progressiv mit linearer Feinsteuerung (nur Symbol Q3-)	M
08	Überdeckungssprung (Öffnungspunkt 5 % bei überdecktem Ventil; nur Symbole E, E1-, W6-, W8-)	J
09	Geräteserie 40 ... 49 (40 ... 49: unveränderte Einbau- und Anschlussmaße)	4X

Dichtungswerkstoff (Dichtungstauglichkeit der verwendeten Druckflüssigkeit beachten, siehe Seite 10)

10	NBR-Dichtungen	M
	FKM-Dichtungen	V

Steuerölführung

11	Steuerölführung extern, Steuerölrückführung extern	XY
	Steuerölführung intern, Steuerölrückführung extern	PY
	Steuerölführung intern, Steuerölrückführung intern	PT
	Steuerölführung extern, Steuerölrückführung intern	XT

Bestellangaben

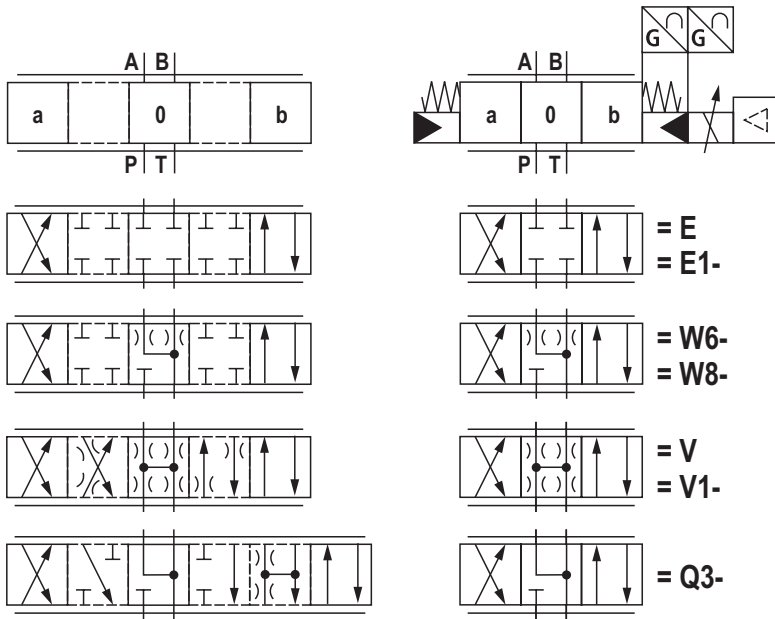
01	02	03	04	05	06	07	08	09	10	11	12	13	14	15	16	
4	WRL	E					J	-	4X	/			/		24	*

12	Ohne Dämpfungplatte	ohne Bez.
	Mit Dämpfungplatte	D
13	Versorgungsspannung 24 V	24

Schnittstellen der Ansteuerelektronik

14	Sollwerteingang ±10 V	A1
	Sollwerteingang 4 ... 20 mA	F1
	IO-Link-Schnittstelle	L1
	Sollwert ±10 mA, Istwert 4 ... 20 mA, Freigabe (Gerätestecker 6+PE)	C6
15	Ohne Elektronik-Schutzmembran	ohne Bez.
	Mit Elektronik-Schutzmembran	-967
16	Weitere Angaben im Klartext	*

Symbole



Bei Symbol E1-, V1- und W8-:

$P \rightarrow A: q_{V \max}$ $B \rightarrow T: q_V/2$
 $P \rightarrow B: q_V/2$ $A \rightarrow T: q_{V \max}$

Ausführung	einfach	ausführlich
„XY“		
„PY“		
„PT“		
„XT“		

Hinweis:

- Darstellung nach DIN ISO 1219-1. Hydraulische Zwischenstellungen sind gestrichelt dargestellt.
- Angaben über „Abschaltverhalten“ siehe Technische Daten Seite 10.

Funktion, Schnitt: Symbol E. und W.

Das Ventil Typ 4WRLE ist ein vorgesteuertes Regel-Wegeventil mit elektrischer Wegrückführung und integrierter Elektronik (OBE).

Aufbau

Das Ventil besteht im Wesentlichen aus 3 Hauptbaugruppen:

- ▶ Vorsteuerventil (1) mit Steuerschieber und Hülse, Rückstellfeder, Regelmagnet und induktivem Wegaufnehmer (optional mit Elektronik-Schutzmembran (5) und Dämpfungsplatte (4))
- ▶ Hauptventil (2) mit Zentrierfeder und Positionsrückführung
- ▶ On Board Elektronik (OBE) (3) mit analoger (6) oder IO-Link-Schnittstelle

Funktion

Bei ausgeschalteter oder inaktiver integrierter Elektronik (OBE) befindet sich der Steuerschieber des Vorsteuerventils federbetätigt in der „Fail-Safe“-Stellung. Der Steuerschieber des Hauptventils steht in seiner federzentrierten Mittelstellung.

Die integrierte Elektronik (OBE) vergleicht den vorgegebenen Sollwert mit dem Lage-Istwert des Hauptventil-Steuerschiebers. Bei einer Regelabweichung wird der Regelmagnet angesteuert. Durch Veränderung der Magnetkraft wird der Vorsteuerschieber gegen die Feder verstellt.

Der über die Steuerquerschnitte freigegebene Volumenstrom bewirkt eine Verschiebung des Hauptsteuerschiebers, dessen Hub/Steuerquerschnitt proportional zum Sollwert geregelt wird.

Die Steuerölzuführung im Vorsteuerventil erfolgt entweder intern über den Anschluss P oder extern über den Anschluss X. Die Rückführung kann intern über den Anschluss T oder extern über den Anschluss Y zum Behälter erfolgen.

Abschaltung des Regelmagneten

In folgenden Fehlerfällen schaltet die integrierte Elektronik (OBE) den Regelmagneten stromlos, der Vorsteuerschieber nimmt die „Fail-Safe“-Stellung ein und entlastet die Steuererlösräume des Hauptventils. Der Hauptventil-Steuerschieber nimmt federbetätigt die Mittelstellung ein.

- ▶ Unterschreitung der minimalen Versorgungsspannung
- ▶ Nur bei Schnittstelle „F1“:
 - Unterschreitung des minimalen Sollwertstroms 2 mA (beinhaltet den Kabelbruch der Sollwertleitung (Stromschleife)).
- ▶ Nur bei Schnittstelle „L1“:
 - Freigabe inaktiv, Unterbrechung der Kommunikation (Watchdog)
 - Bei internem IO-Link-Fehler
- ▶ Nur bei Schnittstelle „C6“:
 - Zusätzlich Freigabe inaktiv

Dämpfungsplatte „D“

Die Dämpfungsplatte (4) reduziert die Beschleunigungsamplituden auf die On-Board-Elektronik (Frequenzen >300 Hz).

Hinweis:

Der Einsatz der Dämpfungsplatte wird bei Anwendungen mit vorwiegend niederfrequenter Anregung <300 Hz nicht empfohlen.

Elektronik-Schutzmembran „-967“

Zur Vermeidung von Kondensat im Gehäuse der integrierten Elektronik (OBE) kann ein Elektronik-Schutzmembran (5) eingesetzt werden.

Empfohlen bei Einsatz außerhalb der industriellen Bedingungen mit hoher Umgebungsluftfeuchtigkeit und starken zyklischen Temperaturwechseln (z. B. im Außenbereich).

Hinweis:

Vorgesteuerte 4/3-Regel-Wegeventile mit positiver Überdeckung erfüllen ihre Aufgabe in gesteuerten oder geregelten Achsen. Die Überdeckung im abgeschalteten Zustand beträgt ca. 20 % des Steuerschieber-Hubes. Beim Abschalten der elektrischen Versorgungsspannung kann der Antrieb kurzzeitig in Funktionsrichtung P nach B beschleunigt werden.

Schnittzeichnung siehe Seite 6.

Funktion, Schnitt: Symbol V und V1-

Das Ventil Typ 4WRLE ist ein vorgesteuertes Regel-Wegeventil mit elektrischer Wegrückführung und integrierter Elektronik (OBE).

Aufbau

Das Ventil besteht im Wesentlichen aus 3 Hauptbaugruppen:

- ▶ Vorsteuerventil (1) mit Steuerschieber und Hülse, Rückstellfeder, Regelmagnet und induktivem Wegaufnehmer (optional mit Elektronik-Schutzmembran (5) und Dämpfungsplatte (4))
- ▶ Hauptventil (2) mit Zentrierfeder und Positionsrückführung
- ▶ On Board Elektronik (OBE) (3) mit analoger (6) oder IO-Link-Schnittstelle

Funktion

Bei ausgeschalteter oder inaktiver integrierter Elektronik (OBE) befindet sich der Steuerschieber des Vorsteuerventils federbetätigt in der „Fail-Safe“-Stellung. Der Steuerschieber des Hauptventils steht in seiner federzentrierten Offset-Stellung bei ca. 6 % des Hubes in Richtung P nach B/A nach T.

Die integrierte Elektronik (OBE) vergleicht den vorgegebenen Sollwert mit dem Lage-Istwert des Hauptventil-Steuerschiebers. Bei einer Regelabweichung wird der Regelmagnet

angesteuert. Durch Veränderung der Magnetkraft wird der Vorsteuerschieber gegen die Feder verstellt.

Der über die Steuerquerschnitte freigegebene Volumenstrom bewirkt eine Verschiebung des Hauptsteuerschiebers, dessen Hub/Steuerquerschnitt proportional zum Sollwert geregelt wird. Bei einer Sollwertvorgabe von 0 V regelt die Elektronik den Steuerschieber des Hauptventils in Mittelstellung.

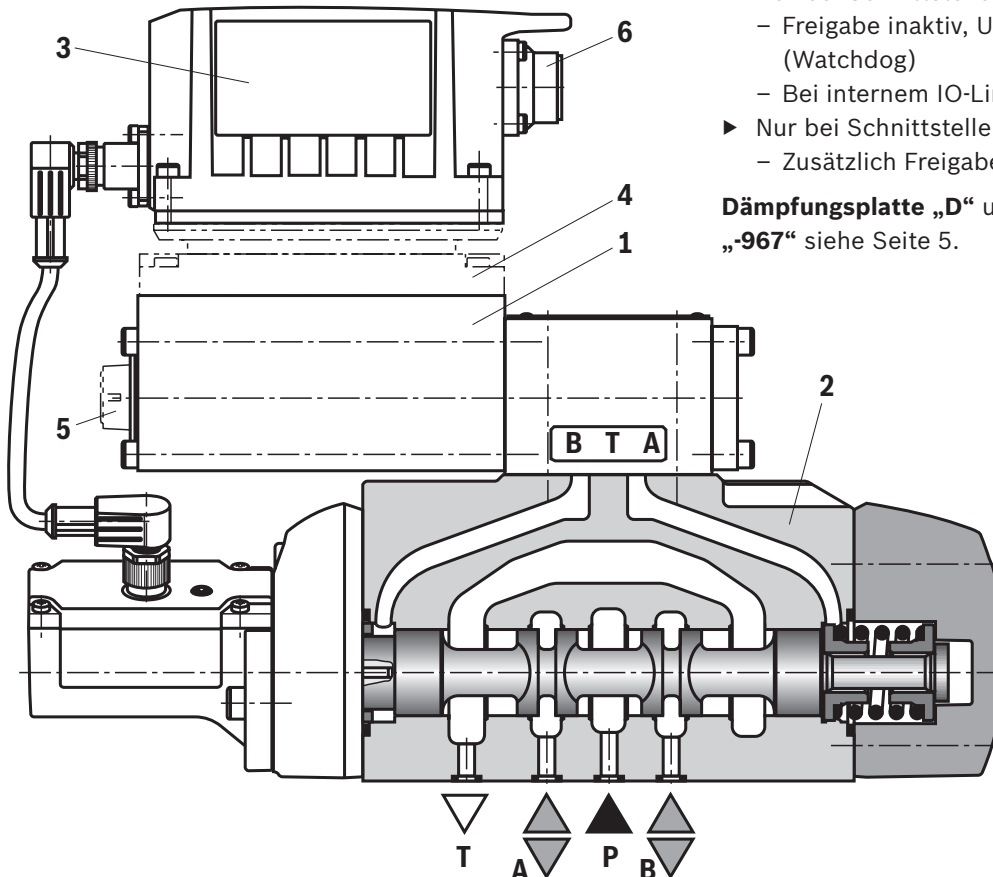
Die Steuerölzuführung im Vorsteuerventil erfolgt entweder intern über den Anschluss P oder extern über den Anschluss X. Die Rückführung kann intern über den Anschluss T oder extern über den Anschluss Y zum Behälter erfolgen.

Abschaltung des Regelmagneten

In folgenden Fehlerfällen schaltet die integrierte Elektronik (OBE) den Regelmagneten stromlos, der Vorsteuerschieber nimmt die „Fail-Safe“-Stellung ein und entlastet die Steuerölräume des Hauptventils. Der Hauptventil-Steuerschieber nimmt federbetätigt die Offset Stellung ein (ca. 6 % $P \rightarrow B/A \rightarrow T$).

- ▶ Unterschreitung der minimalen Versorgungsspannung
- ▶ Nur bei Schnittstelle „F1“:
 - Unterschreitung des minimalen Sollwertstroms 2 mA (beinhaltet den Kabelbruch der Sollwertleitung (Stromschleife)).
- ▶ Nur bei Schnittstelle „L1“:
 - Freigabe inaktiv, Unterbrechung der Kommunikation (Watchdog)
 - Bei internem IO-Link-Fehler
- ▶ Nur bei Schnittstelle „C6“:
 - Zusätzlich Freigabe inaktiv

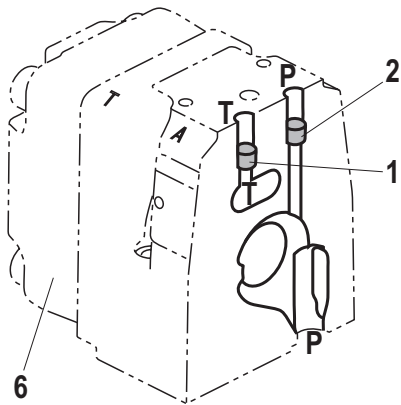
Dämpfungsplatte „D“ und Elektronik-Schutzmembran „967“ siehe Seite 5.

**Hinweis:**

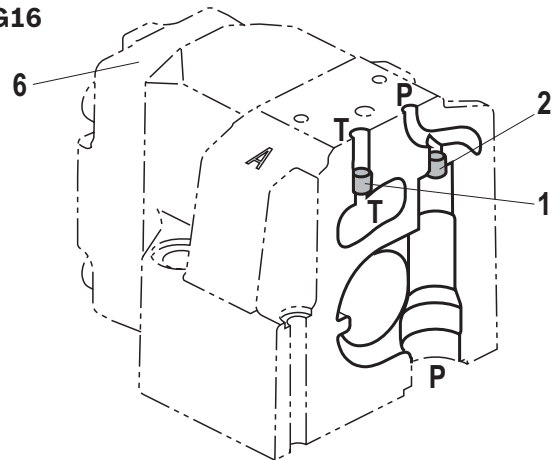
Vorgesteuerte 4/3-Regel-Wegeventile erfüllen ihre Aufgabe nur im aktiven Regelkreis und haben im abgeschalteten Zustand keine sperrende Grundstellung. Daher sind in vielen Anwendungen „externe Sperrventile“ erforderlich und bei der Ein-/Ausschaltreihenfolge zu berücksichtigen. Beim Abschalten der elektrischen Versorgungsspannung kann der Antrieb kurzzeitig in Funktionsrichtung P nach B beschleunigt werden.

Steuerölversorgung (schematische Darstellung)

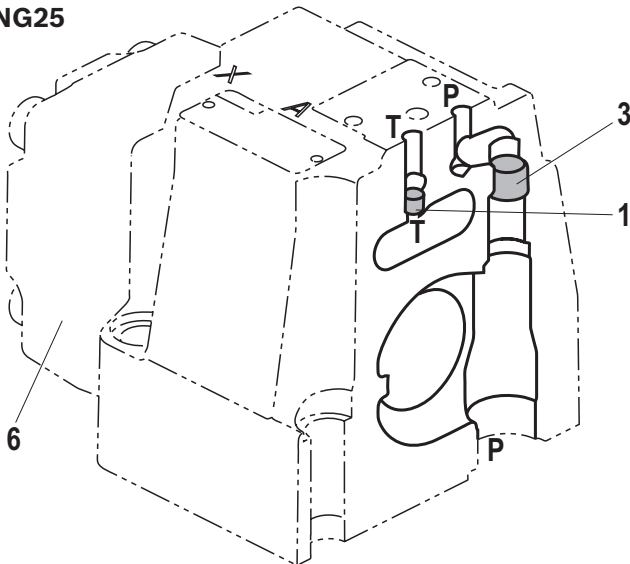
NG10



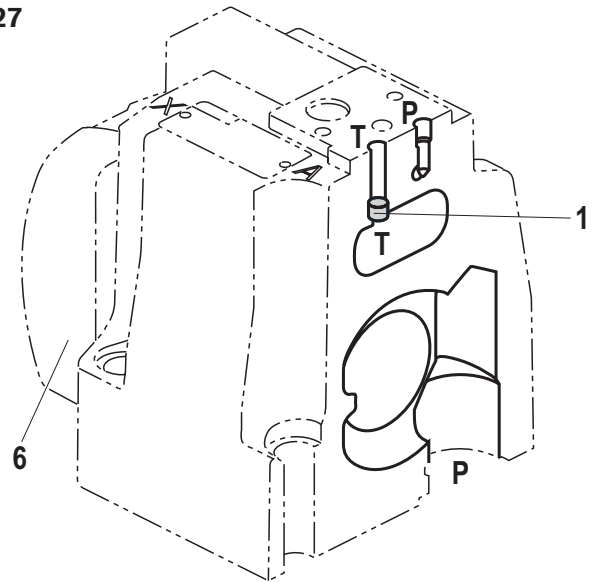
NG16



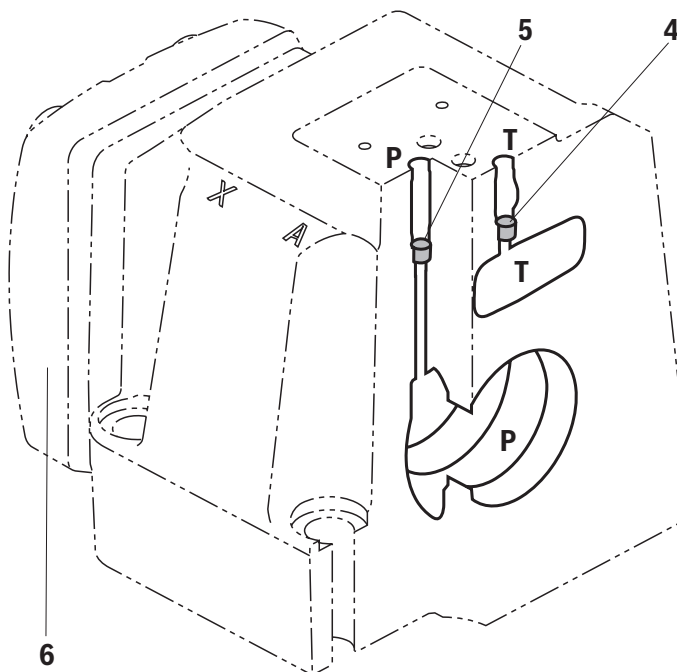
NG25



NG27



NG35



- 1 Verschlusschraube M6 nach DIN 906, SW3
– Steuerölrückführung
- 2 Verschlusschraube M6 nach DIN 906, SW3
– Steuerölzuführung
- 3 Verschlusschraube M12 x 1,5 nach DIN 906, SW6
– Steuerölzuführung
- 4 Verschlusschraube 1/16-27 NPTF, SW4
– Steuerölrückführung
- 5 Verschlusschraube 1/16-27 NPTF, SW4
– Steuerölzuführung
- 6 Gehäusedeckel-Hauptstufe (Wegaufnehmerseite)

Steuerölzuführung

extern: 2, 3, 5 geschlossen
intern: 2, 3, 5 offen

Steuerölrückführung

extern: 1, 4 geschlossen
intern: 1, 4 offen

Weitere Erläuterungen siehe Seite 8.

Steuerölversorgung

Ausführung „XY“

Steuerölzuführung extern

Steuerölrückführung extern

Bei dieser Ausführung erfolgt die Steuerölzuführung aus einem separaten Steuerkreis (extern).

Die Steuerölrückführung wird nicht in den Kanal T des Hauptventils geleitet, sondern über Anschluss Y getrennt in den Behälter geführt (extern).

Ausführung „PY“

Steuerölzuführung intern

Steuerölrückführung extern

Bei dieser Ausführung erfolgt die Steuerölzuführung aus dem Kanal P des Hauptventils (intern).

Die Steuerölrückführung wird nicht in den Kanal T des Hauptventils geleitet, sondern über Anschluss Y getrennt in den Behälter geführt (extern).

In der Anschlussplatte ist Anschluss X zu verschließen.

Ausführung „PT“

Steuerölzuführung intern

Steuerölrückführung intern

Bei dieser Ausführung erfolgt die Steuerölzuführung aus dem Kanal P des Hauptventils (intern).

Die Steuerölrückführung erfolgt direkt in den Kanal T des Hauptventils (intern).

In der Anschlussplatte sind die Anschlüsse X und Y zu verschließen.

Ausführung „XT“

Steuerölzuführung extern

Steuerölrückführung intern

Bei dieser Ausführung erfolgt die Steuerölzuführung aus einem separaten Steuerkreis (extern).

Die Steuerölrückführung erfolgt direkt in den Kanal T des Hauptventils (intern).

In der Anschlussplatte ist Anschluss Y zu verschließen.



Hinweis:

Der Umbau der Steuerölversorgung darf nur von autorisiertem Fachpersonal oder werksseitig durchgeführt werden. Es ist auf die Einhaltung der maximal zulässigen Betriebsparameter zu achten, siehe Seite 9.

Technische Daten

(Bei Geräteeinsatz außerhalb der angegebenen Werte bitte anfragen!)

allgemein		NG	10	16	25	27	35
Nenngröße		NG	10	16	25	27	35
Einbaulage			beliebig				
Umgebungstemperaturbereich		°C	-20 ... +60				
Maximale Lagerzeit		Jahre	1 (bei Einhaltung der Lagerbedingungen, siehe Betriebsanleitung 07600-B)				
Sinusprüfung nach DIN EN 60068-2-6	▶ Ohne Dämpfungsplatte		10 ... 2000 Hz / maximal 10 g / 10 Zyklen / 3 Achsen				
	▶ Mit Dämpfungsplatte ¹⁾		10 ... 2000 Hz / maximal 10 g / 10 Zyklen / 3 Achsen				
Rauschprüfung nach DIN EN 60068-2-64	▶ Ohne Dämpfungsplatte		20 ... 2000 Hz / 10 g _{RMS} / 30 g Peak / 30 min / 3 Achsen				
	▶ Mit Dämpfungsplatte ¹⁾		20 ... 2000 Hz / 10 g _{RMS} / 30 g Peak / 24 h / 3 Achsen				
Transportschock nach DIN EN 60068-2-27	▶ Ohne Dämpfungsplatte		15 g / 11 ms / 3 Schocks / 3 Achsen				
	▶ Mit Dämpfungsplatte ¹⁾		15 g / 11 ms / 3 Schocks / 3 Achsen				
Schock nach DIN EN 60068-2-27	▶ Mit Dämpfungsplatte ¹⁾		35 g / 6 ms / 1000 Schocks / 3 Achsen				
Masse		kg	9	12	19	21	80
Maximale relative Feuchte (keine Betauung)		%	95				
Maximale Magnetoberflächentemperatur		°C	120 (Einzelbetrieb)				
MTTF _D -Wert nach EN ISO 13849		Jahre	75 (weitere Angaben siehe Datenblatt 08012)				
Konformität			<ul style="list-style-type: none"> ▶ CE nach EMV-Richtlinie 2014/30/EU, geprüft nach EN 61000-6-2 und EN 61000-6-3 ▶ RoHS-Richtlinie 2015/65/EU ▶ REACH-Verordnung (EG) Nr. 1907/2006 				

¹⁾ Nicht empfohlen bei Anwendungen mit vorwiegend niederfrequenter Anregung < 300 Hz

Technische Daten

(Bei Geräteinsatz außerhalb der angegebenen Werte bitte anfragen!)

hydraulisch												
Nenngröße	NG		10	16	25	27	35					
Maximaler Betriebsdruck	► Anschluss A, B, P											
	– Steuerölauführung extern	bar	350			270		350				
	– Steuerölauführung intern	bar	280			270		280				
	► Anschluss X	bar	280			270		280				
	► Anschluss T, Y	bar	250			210		250				
Minimaler Steuerdruck (Vorsteuerventil)	bar	10										
Maximaler Volumenstrom	l/min	300	800	1250	1850	4700						
Nennvolumenstrom ($\Delta p = 5$ bar/Steuerkante) ²⁾	l/min	60/100	200/250	350/400	430/600	1000/1200/1500						
Steuerölvolumenstrom ³⁾	► Symbol E, W	l/min	2,4	3,5	7,5		23					
	► Symbol V, Q3-	l/min	4,5	11,5	22		29					
Maximaler Leckvolumenstrom (Eingangsdruck 100 bar)	► Symbol E, E1-											
	– Hauptventil	l/min	0,06	0,13	0,17		0,61					
	– Hauptventil + Vorsteuerventil	l/min	0,14	0,28	0,42		1,01					
	► Symbol W6-, W8-											
	– Hauptventil	l/min	0,12	0,26	0,35		1,23					
	– Hauptventil + Vorsteuerventil	l/min	0,2	0,41	0,6		1,63					
Maximaler Nullvolumenstrom (Eingangsdruck 100 bar)	► Symbol V, V1-											
	– Hauptventil	l/min	1,7	2,3	2,8	3,3	7,2					
	– Hauptventil + Vorsteuerventil	l/min	1,85	2,6	3,2	3,7	7,65					
	► Symbol Q3-											
	– Hauptventil	l/min	0,4	1,6	1,8	2,2	1,6					
	– Hauptventil + Vorsteuerventil	l/min	0,55	1,9	2,2	2,6	2,05					
Volumenstrom Entlastung Mittelstellung $\Delta p = 5$ bar/Steuerkante			A→T	B→T	A→T	B→T	A→T	B→T	A→T	B→T		
	► Symbol W6-	l/min	2,8	2,8	4	4	6	6	6	6	25	25
	► Symbol W8-	l/min	2,8	1,4	4	2	6	3	6	3	25	12,5
Steuerölvolumen	0 ... 100 %	cm ³	1,3	2,9	6,8	6,8	33,2					
Druckflüssigkeit	siehe Tabelle Seite 10											
Viskositätsbereich	► Empfohlen	mm ² /s	20 ... 100									
	► Maximal	mm ² /s	10 ... 800									
Druckflüssigkeitstemperaturbereich (durchströmt)	°C	–20 ... +70										
Maximal zulässiger Verschmutzungsgrad der Druckflüssigkeit; Reinheitsklasse nach ISO 4406 (c)	Klasse 18/16/13 ⁴⁾											

2) Volumenstrom bei abweichendem Δp (Steuerkante):

$$q_x = q_{Vnom} \times \sqrt{\frac{\Delta p_x}{5}}$$

3) Am Anschluss X und Y bei sprunghaftem Eingangssignal von 0 ... 100 % (Steuerdruck 100 bar)

4) Die für die Komponenten angegebenen Reinheitsklassen müssen in Hydrauliksystemen eingehalten werden. Eine wirksame Filtration verhindert Störungen und erhöht gleichzeitig die Lebensdauer der Komponenten.

Zur Auswahl der Filter siehe www.boschrexroth.com/filter.

Technische Daten

(Bei Geräteinsatz außerhalb der angegebenen Werte bitte anfragen!)

Druckflüssigkeit	Klassifizierung	Geeignete Dichtungsmaterialien	Normen	Datenblatt
Mineralöle	HL, HLP	NBR, FKM	DIN 51524	90220
Biologisch abbaubar	▶ wasserunlöslich	HETG	ISO 15380	90221
		HEES		
	▶ wasserlöslich	HEPG	ISO 15380	
Schwerentflammbar	▶ wasserfrei	HFDU (Glykolbasis)	ISO 12922	90222
		HFDU (Esterbasis)		
		HFDR		
	▶ wasserhaltig	HFC (Fuchs: Hydrotherm 46M, Renosafe 500; Petrofer: Ultra Safe 620; Houghton: Safe 620; Union: Carbide HP5046)	NBR	ISO 12922



Wichtige Hinweise zu Druckflüssigkeiten:

- ▶ Weitere Informationen und Angaben zum Einsatz von anderen Druckflüssigkeiten siehe Datenblätter oben oder auf Anfrage.
- ▶ Einschränkungen bei den technischen Ventildaten möglich (Temperatur, Druckbereich, Lebensdauer, Wartungsintervalle, etc.).
- ▶ Die Zündtemperatur der verwendeten Druckflüssigkeit muss 50 K über der maximalen Oberflächentemperatur liegen.
- ▶ **Biologisch abbaubar und Schwerentflammbar – wasserhaltig:** Bei Verwendung von Komponenten mit galvanischen Zinkbeschichtungen (z. B. Ausführung „J3“ oder „J5“) oder zinkhaltigen Bauteilen können geringe Mengen gelöstes Zink in das Hydrauliksystem gelangen und zu einer beschleunigten Alterung der Druckflüssigkeit führen. Als chemisches Reaktionsprodukt kann Zinkseife entstehen, welche Filter, Düsen und Magnetventile, besonders im Zusammenhang mit örtlichem Wärmeeintrag, zusetzen kann.

▶ Schwerentflammbar – wasserhaltig:

- Aufgrund höherer Kavitationsneigung bei HFC-Druckflüssigkeiten kann sich die Lebensdauer der Komponente im Vergleich zum Einsatz mit Mineralöl HLP bis zu 30 % verringern. Um den Kavitationseffekt zu vermindern, empfiehlt sich - sofern anlagenbedingt möglich - den Rücklaufdruck in den Anschlüssen T auf ca. 20 % der Druckdifferenz an der Komponente anzustauen.
- In Abhängigkeit der eingesetzten Druckflüssigkeit darf die maximale Umgebungs- und Druckflüssigkeitstemperatur 50 °C nicht übersteigen. Um den Wärmeeintrag in die Komponente zu reduzieren, ist bei Proportional- und Regelventilen das Sollwertprofil anzupassen.

statisch / dynamisch						
Nenngröße	NG	10	16	25	27	35
Hysterese	%	< 0,1				
Ansprechempfindlichkeit	%	< 0,05				
Umkehrspanne	%	< 0,08				
Exemplarstreuung q_{Vmax}	%	≤ 10				
Stellzeit für 0 ... 100 % bei X = 210 bar	▶ Symbol E, E1-, W6-, W8- ms	25	37	36	36	55
Abschaltverhalten (nach elektrischer Abschaltung)	▶ Symbol E, E1-, W6-, W8-	Vorsteuerventil in „Fail-Safe“-Stellung, Hauptventil nimmt federzentriert die überdeckte Mittelstellung ein				
	▶ Symbol V, V1-	Vorsteuerventil in „Fail-Safe“-Stellung, Hauptventil nimmt die federzentrierte „Offset-Stellung“ ein (ca. 6 %, P→B/A→T)				
	▶ Symbol Q3	Vorsteuerventil in „Fail-Safe“-Stellung, Hauptventil nimmt die federzentrierte „Offset-Stellung“ ein (P gesperrt, A/B zum Anschluss T offen)				
Temperaturdrift (Temperaturspanne 20 °C ... 80 °C)	%/10 °C	Nullpunktverschiebung < 0,25				
Null-Abgleich		ab Werk ±1 %				

Technische Daten

(Bei Geräteinsatz außerhalb der angegebenen Werte bitte anfragen!)

elektrisch, integrierte Elektronik (OBE) – Schnittstelle „A1“ und „F1“		
Relative Einschaltdauer	%	100 (Dauerbetrieb)
Schutzart nach EN 60529		IP 65 mit montierten und verriegelten Steckverbindern
Versorgungsspannung	VDC	24
▶ Klemme A	VDC	min. 19 / max. 36
▶ Klemme B	VDC	0
Maximal zulässige Restwelligkeit	V _{ss}	2,5
Maximale Leistungsaufnahme	VA	40
Absicherung, extern	A _T	2,5 (träge)
Eingang, Ausführung „A1“		Differenzverstärker, R _i = 100 kΩ
▶ Klemme D (U _E)	VDC	0 ... ±10
▶ Klemme E	VDC	0
Eingang, Ausführung „F1“		Bürde, R _{sh} = 200 Ω
▶ Klemme D (I _{D-E})	mA	4 ... 20
▶ Klemme E (I _{D-E})		Stromschleife I _{D-E} Rückführung
Maximale Spannung der Differenzeingänge gegen 0 V		D → B; E → B (max. 18 V)
Testsignal, Ausführung „A1“		LVDT
▶ Klemme F (U _{Test})	V	0 ... ±10
▶ Klemme C		Referenz 0 V
Testsignal, Ausführung „F1“		LVDT-Signal 4 ... 20 mA an externer Last 200 ... 500 Ω maximal
▶ Klemme F (I _{F-C})	mA	4 ... 20
▶ Klemme C (I _{F-C})		Stromschleife I _{F-C} Rückführung
Funktionserde und Abschirmung		siehe Seite 13 (EMV-gerechte Installation)
Justierung		ab Werk kalibriert, siehe Ventilkennlinien Seite 15 ... 32

elektrisch, integrierte Elektronik (OBE) – Schnittstelle „L1“		
Relative Einschaltdauer	%	100 (Dauerbetrieb)
Schutzart nach EN 60529		IP 65 mit montierten und verriegelten Steckverbindern
Versorgungsspannung		▶ Ventilverstärker
	VDC	24
		– Pin 2
	VDC	min. 18 / max. 30
		– Pin 5
	VDC	0
		▶ IO-Link-Interface
	VDC	24
		– Pin 1
	VDC	min. 18 / max. 30
		– Pin 3
	VDC	0
Maximale Stromaufnahme		▶ Ventilverstärker
	A	2
		▶ IO-Link-Interface
	mA	50
Maximale Restwelligkeit	V _{ss}	1,3
Maximale Stromaufnahme	mA	50
Minimale Prozesszykluszeit	ms	0,6
Bitrate COM3	kBaud (kbit/s)	230,4
Benötigte Masterportklasse		Class B
Auflösung		▶ A/D-Wandler
	bit	12 (110 % Ventilöffnung)
		▶ D/A-Wandler
	bit	12 (110 % Ventilöffnung)
Funktionserde		über Ventilblock vorsehen
Justierung		ab Werk kalibriert
Richtlinie		IO-Link Interface and System Specification Version 1.1.2

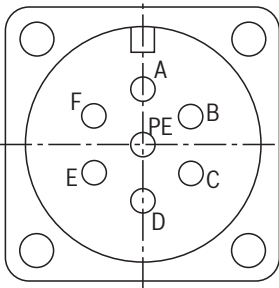
Technische Daten

(Bei Geräteinsatz außerhalb der angegebenen Werte bitte anfragen!)

elektrisch, integrierte Ansteuerelektronik (OBE) – Schnittstelle „C6“		
Relative Einschaltdauer	%	100 (Dauerbetrieb)
Schutzart nach EN 60529		IP 65 mit montierten und verriegelten Steckverbindern
Versorgungsspannung	VDC	24
▶ Klemme A	VDC	min. 19 / max. 36
▶ Klemme B	VDC	0
Maximal zulässige Restwelligkeit	V _{ss}	2,5
Maximale Leistungsaufnahme	VA	40
Absicherung, extern	A _T	2,5 (träge)
Eingang		Bürde, $R_{sh} = 200 \Omega$
▶ Klemme D (I_{D-E})	mA	0 ... ± 10
▶ Klemme E (I_{D-E})		Stromschleife I_{D-E} Rückführung
Testsignal		LVDT-Signal 4 ... 20 mA an externer Last 200 ... 500 Ω maximal
▶ Klemme F (I_{F-B})	mA	4 ... 20
▶ Klemme B (I_{F-B})		Stromschleife I_{F-B} Rückführung
Funktionserde und Abschirmung		siehe Seite 13 (EMV-gerechte Installation)
Justierung		ab Werk kalibriert, siehe Ventilkennlinien Seite 15 ... 32

Elektrische Anschlüsse und Belegung

Kontakt	Belegung Schnittstelle		
	"A1" (6 + PE)	"F1" (6 + PE)	"C6" (6 + PE)
A	24 VDC Versorgungsspannung		
B	GND		GND, Bezugspotential Istwert/ Freigabe
C	Bezugspotential Istwert	Bezugspotential Istwert	Freigabeeingang 24 VDC (high ≥ 11 V, low ≤ 5 V)
D	Sollwert ± 10 V ($R_e > 100$ k Ω)	Sollwert 4 ... 20 mA ($R_e = 200$ Ω)	Sollwert ± 10 mA ($R_e = 200$ Ω)
E	Bezugspotential Sollwert	Bezugspotential Sollwert	Bezugspotential Sollwert
F	Istwert ± 10 V ($R_i \approx 1$ k Ω)	Istwert 4 ... 20 mA (Bürde max. 500 Ω)	Istwert 4 ... 20 mA (Bürde max. 500 Ω)
FE	Funktionserde (direkt mit dem Ventilgehäuse verbunden)		



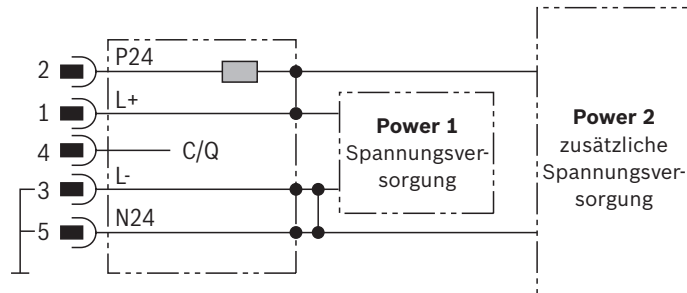
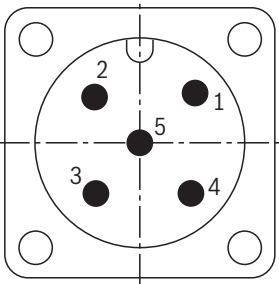
Sollwert:	<ul style="list-style-type: none"> ▶ Positiver Sollwert (0 ... 10 V oder 12 ... 20 mA an D und Bezugspotential an E bewirken Volumenstrom von P \rightarrow A und B \rightarrow T. ▶ Negativer Sollwert (0 ... -10 V oder 12 ... 4 mA) an D und Bezugspotential an E bewirken Volumenstrom von P \rightarrow B und A \rightarrow T.
Anschlusskabel:	<ul style="list-style-type: none"> ▶ Bis 20 m Kabellänge Typ LiYCY 7 x 0,75 mm² ▶ Bis 40 m Kabellänge Typ LiYCY 7 x 1,0 mm² ▶ EMV-gerechte Installation: <ul style="list-style-type: none"> - Abschirmung an beiden Leitungsenden auflegen - Leitungsdose Metall (siehe Seite 39) verwenden ▶ Alternativ bis 30 m Kabellänge zulässig <ul style="list-style-type: none"> - Abschirmung versorgungsseitig auflegen - Leitungsdose Kunststoff (siehe Seite 39) verwendbar



Hinweis:

Leitungsdosen, separate Bestellung, siehe Seite 39 und Datenblatt 08006.

Gerätestecker-Belegung „L1“ (M12-5, A-codiert, Class B)



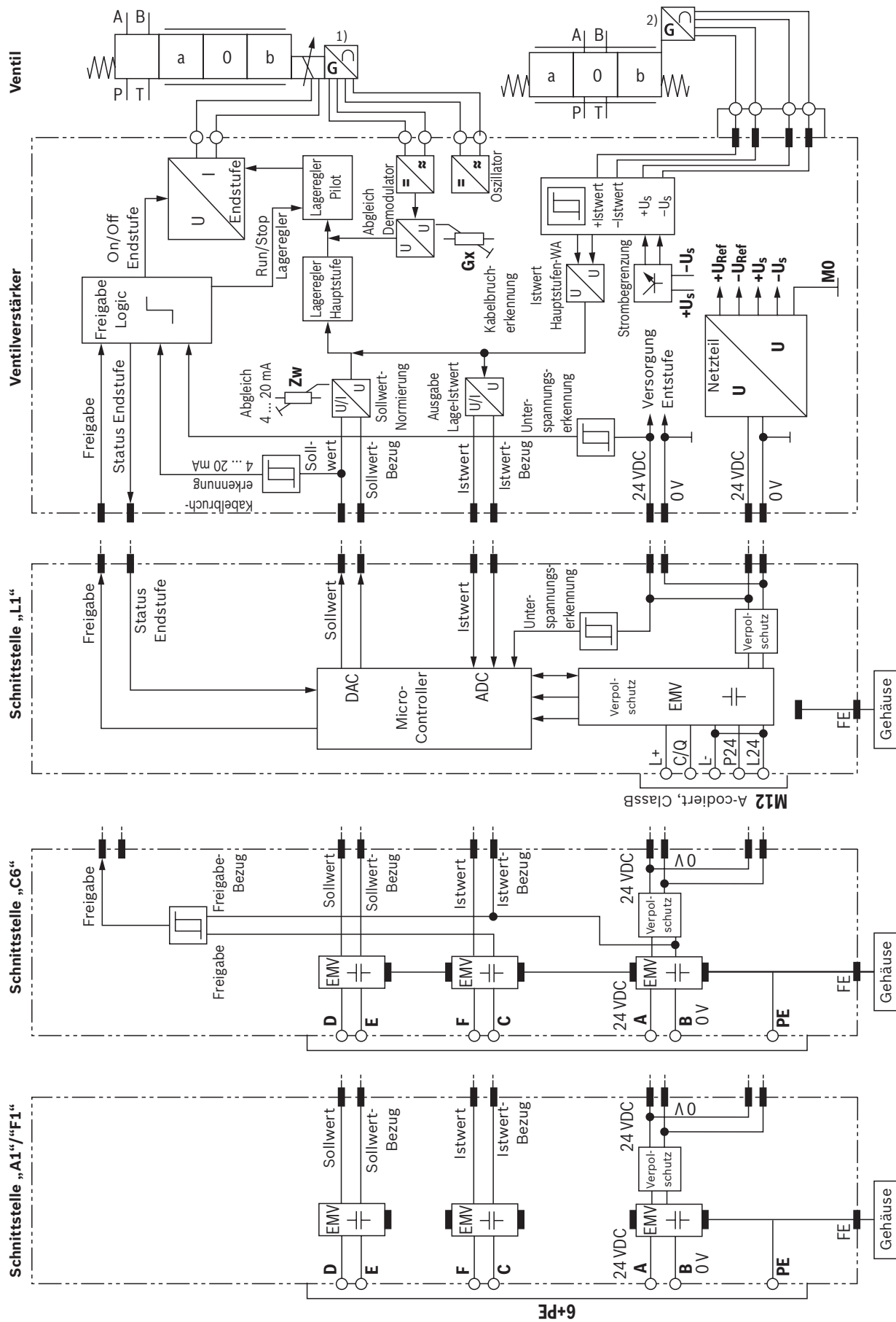
Hinweise:

- ▶ M12 Sensor-Aktor-Anschlussleitung, 5polig; M12 Stecker/ Buchse, A-codiert, ohne Schirm, maximale Kabellänge 20 m. Spannungsabfall über das Kabel beachten. Adernquerschnitt mindestens 0,34 mm².
- ▶ Leitungsdosen, separate Bestellung, siehe Seite 39 und Datenblatt 08006.
- ▶ Kommunikation und Parameterbeschreibung siehe Datenblatt 29400-PA

Pin	Signal	Belegung Schnittstelle L1
1	L+	Spannungsversorgung IO-Link
2	P24	Spannungsversorgung Ventilelektronik und Leistungsteil (Strombedarf 2 A)
3	L-	Bezugspotenzial Pin 1 ¹⁾
4	C/Q	Datenleitung IO-Link (SDCI)
5	N24	Bezugspotenzial Pin 2 ¹⁾

¹⁾ Pin 3 und 5 sind in der Ventilelektronik miteinander verbunden. Die Bezugspotenziale L- und N24 der beiden Versorgungsspannungen müssen auch netzteilseitig miteinander verbunden sein.

Blockschaltbild/Reglerfunktionsblock



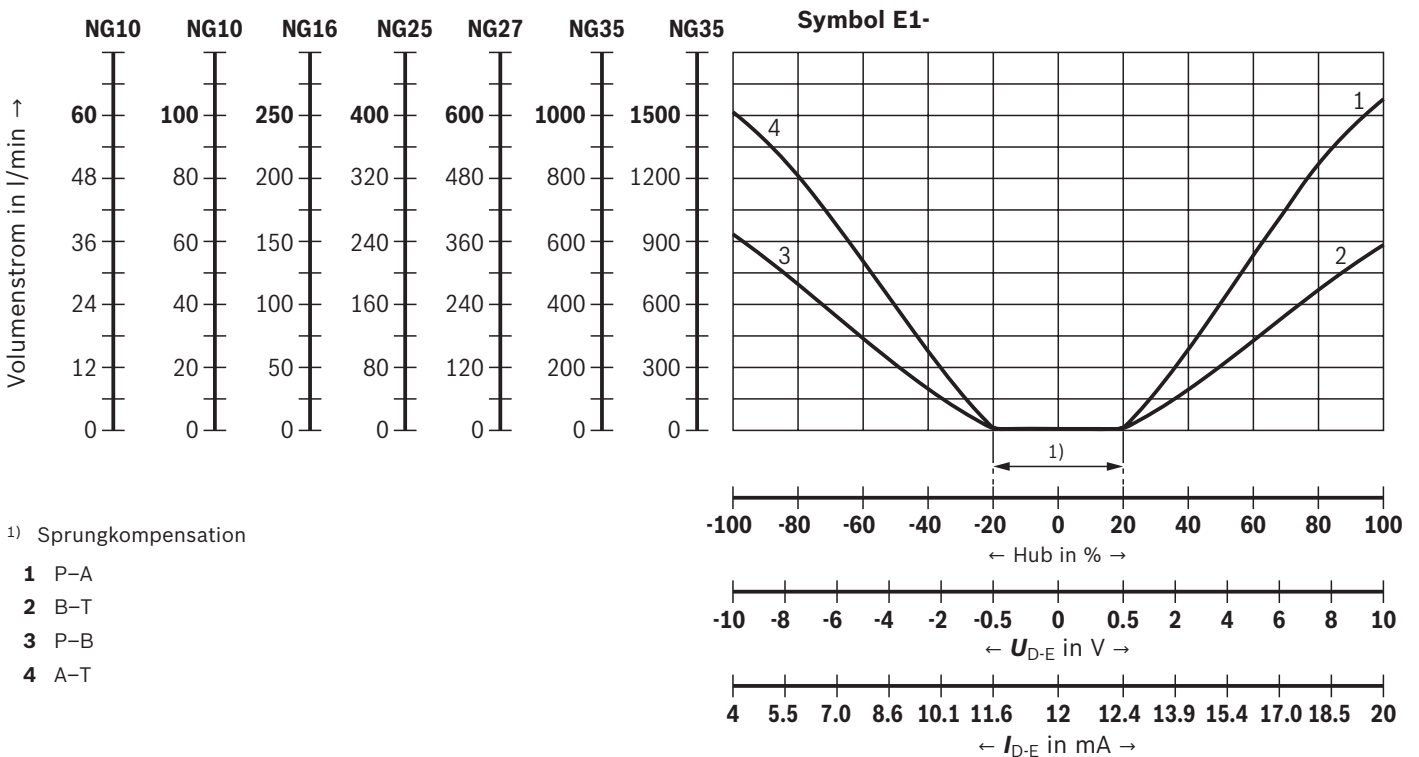
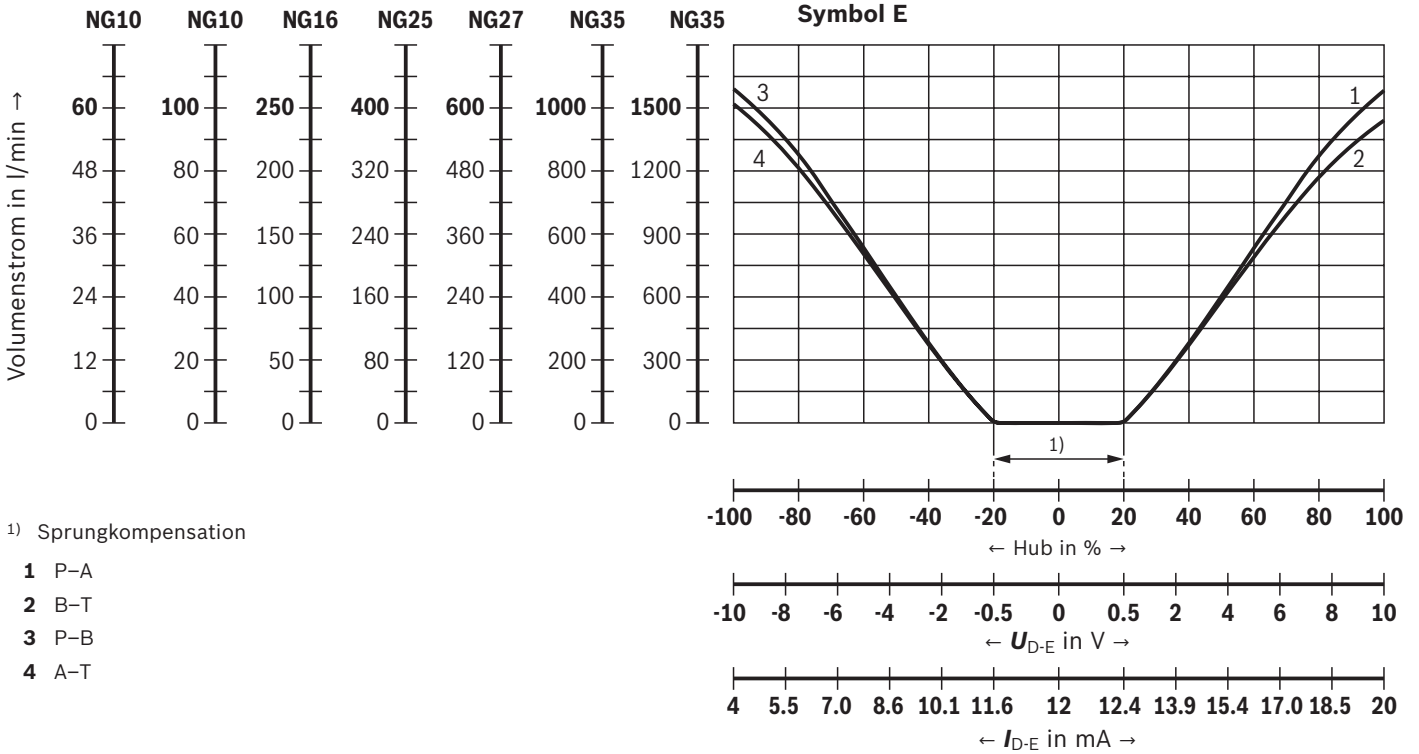
Hinweise:

- Über eine Ansterelektronik herausgeführte elektrische Signale (z. B. Istwert) dürfen nicht für das Abschalten von sicherheitsrelevanten Maschinenfunktionen verwendet werden.
- Die werkseitige Einstellung der Potentiometer darf nicht verändert werden.

- 1) Wegaufnehmer Vorsteuerventil
- 2) Wegaufnehmer Hauptventil

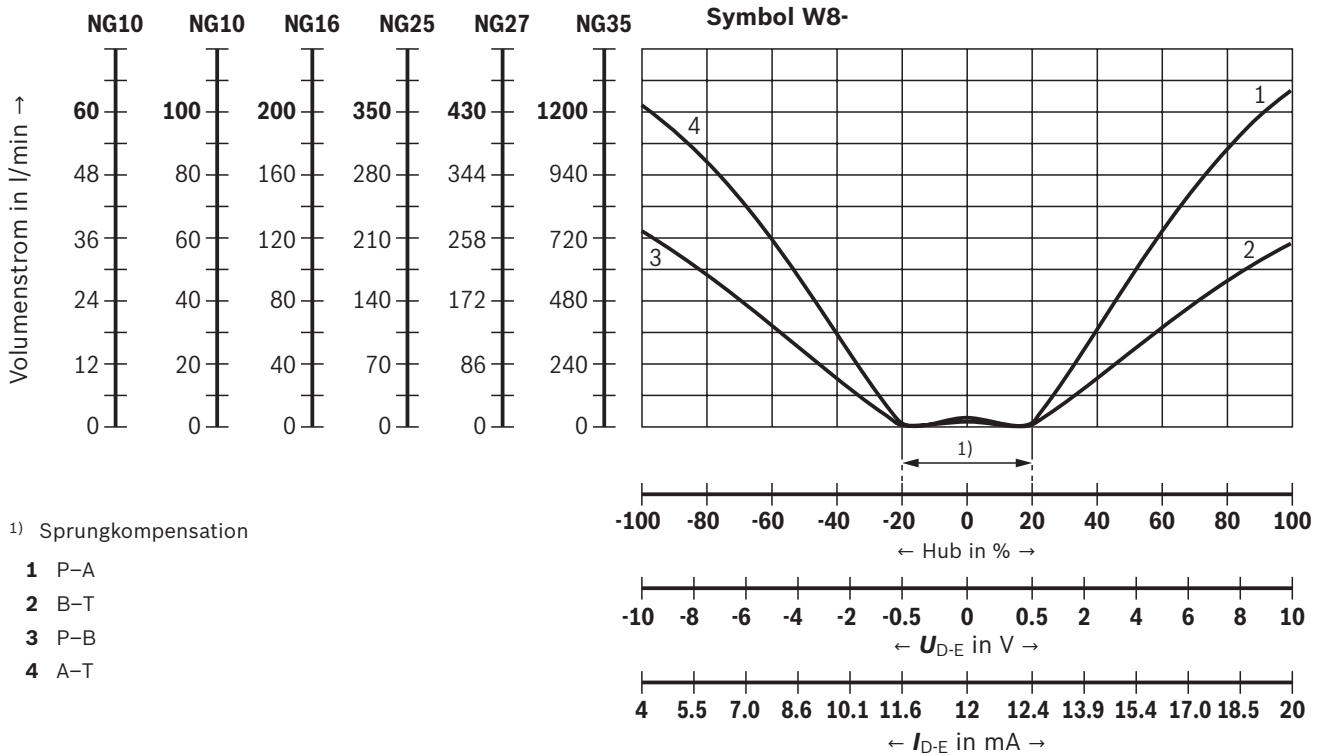
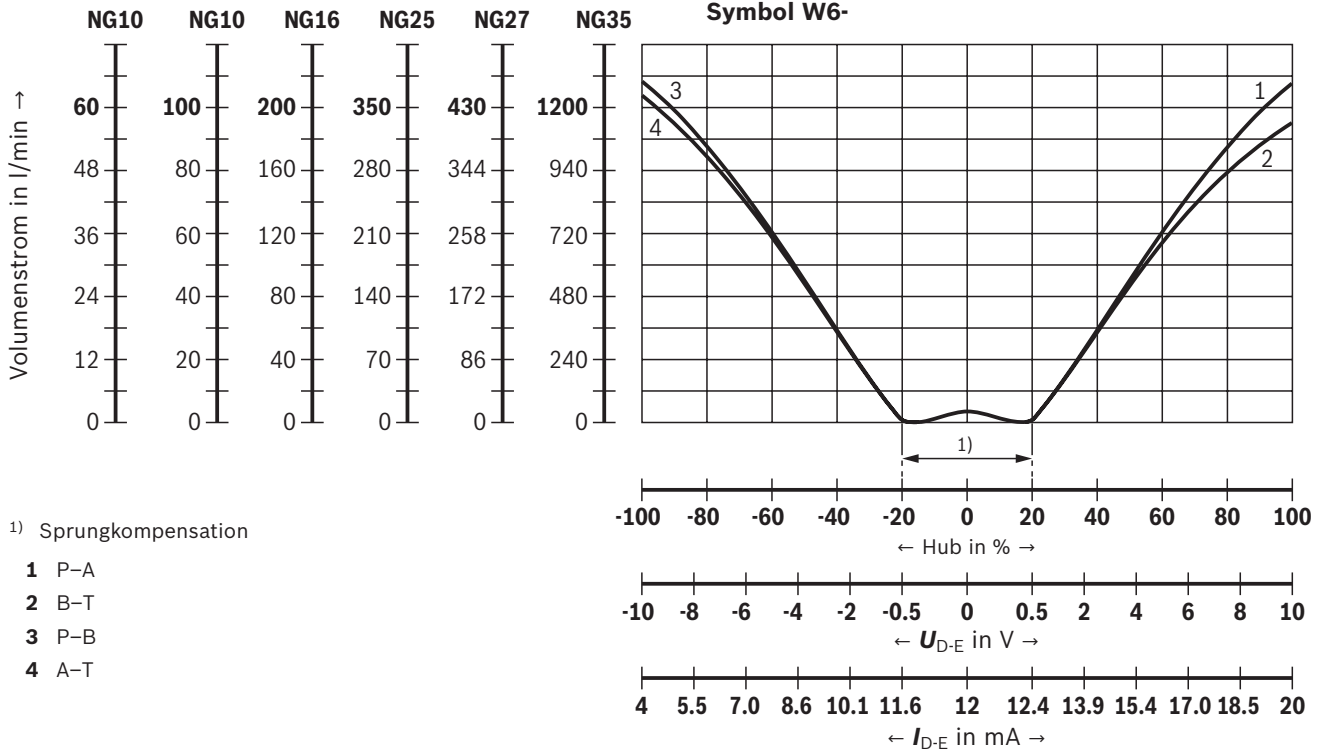
Kennlinien: Volumenstromcharakteristik „L“
 (gültig für HLP46, $\vartheta_{01} = 40 \pm 5 \text{ }^\circ\text{C}$; $\Delta p = 5 \text{ bar/Steuerkante}$)

Volumenstrom-Signalfunktion



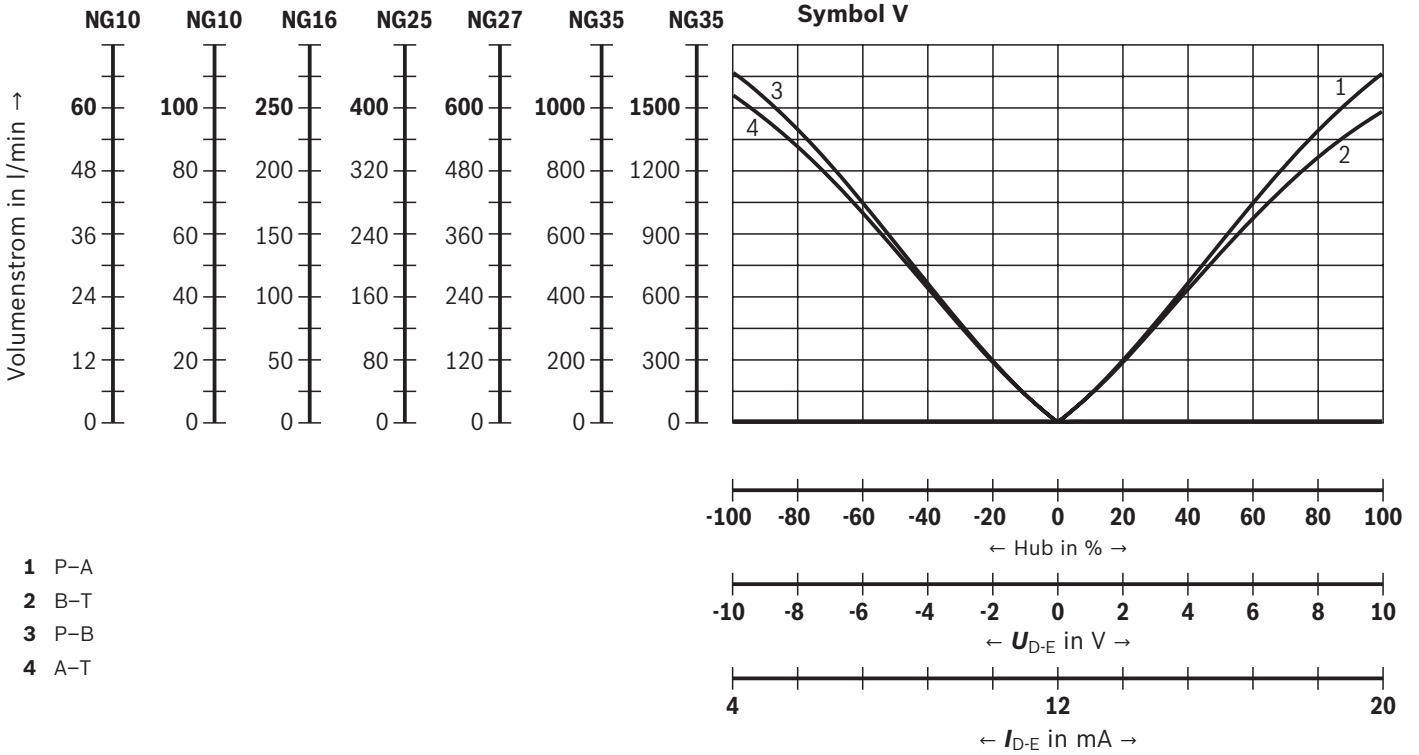
Kennlinien: Volumenstromcharakteristik „L“
 (gültig für HLP46, $\vartheta_{\text{Öl}} = 40 \pm 5 \text{ °C}$; $\Delta p = 5 \text{ bar/Steuerkante}$)

Volumenstrom-Signalfunktion

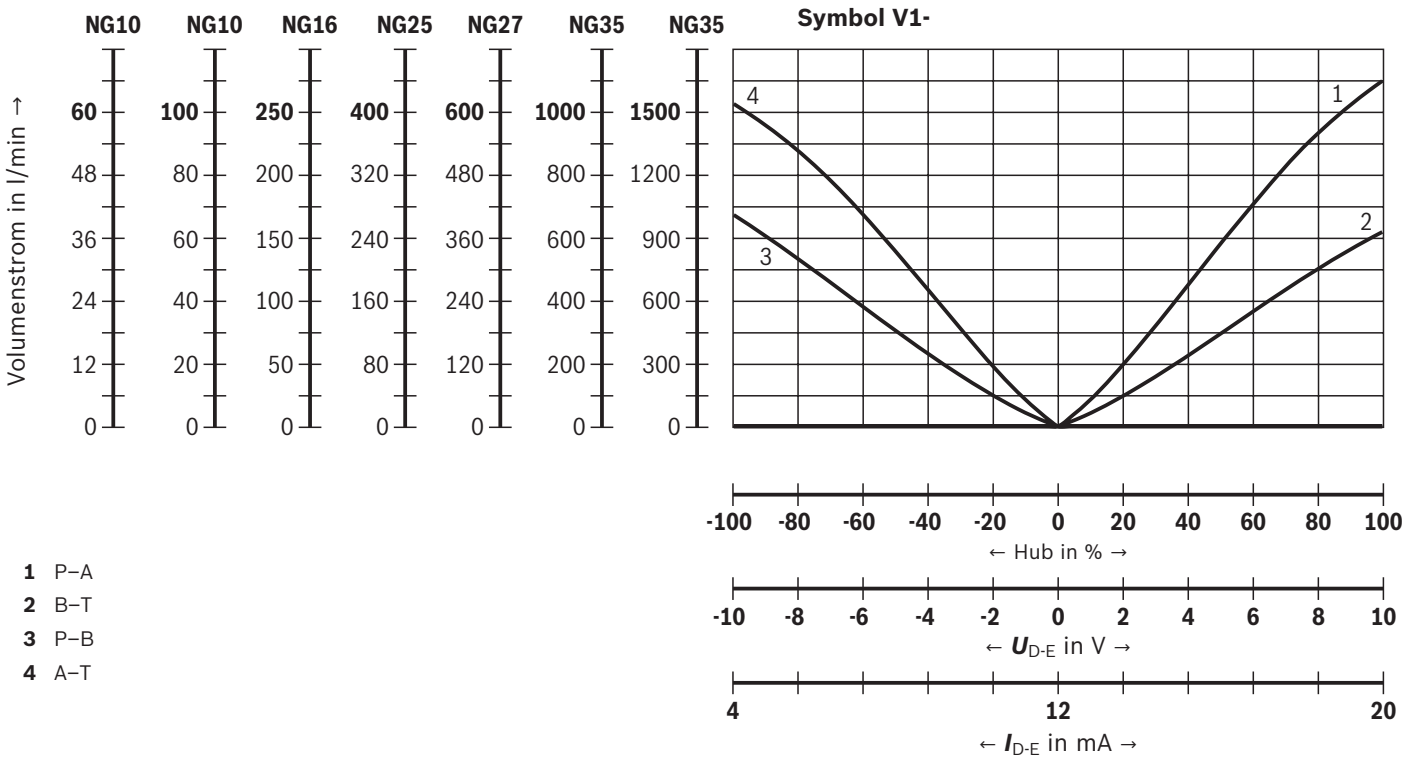


Kennlinien: Volumenstromcharakteristik „L“
 (gültig für HLP46, $\vartheta_{\text{Öl}} = 40 \pm 5 \text{ °C}$; $\Delta p = 5 \text{ bar/Steuerkante}$)

Volumenstrom-Signalfunktion



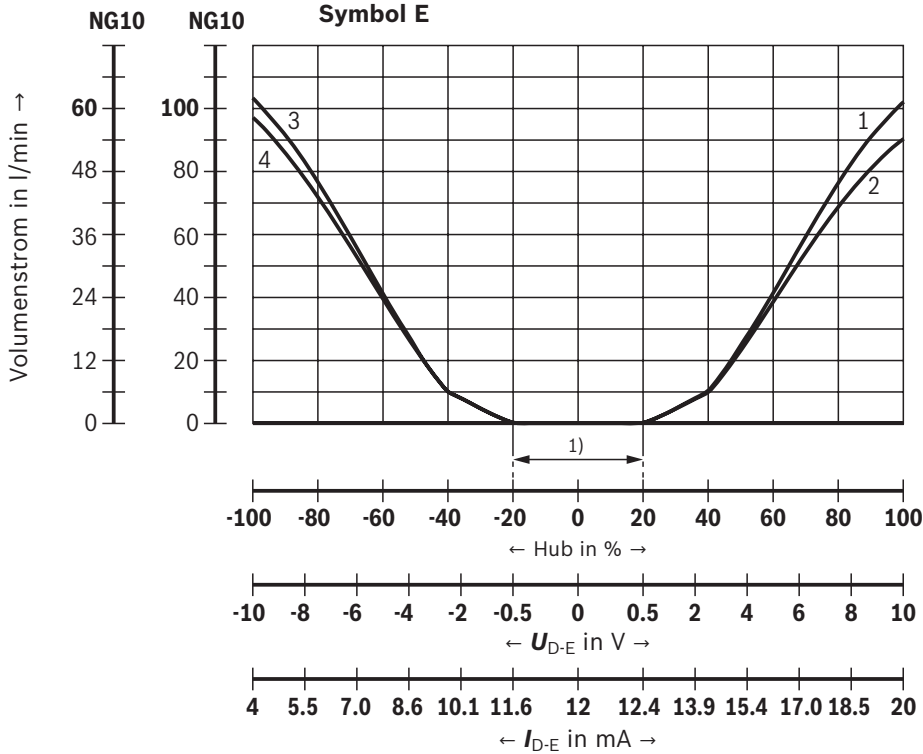
- 1 P-A
- 2 B-T
- 3 P-B
- 4 A-T



- 1 P-A
- 2 B-T
- 3 P-B
- 4 A-T

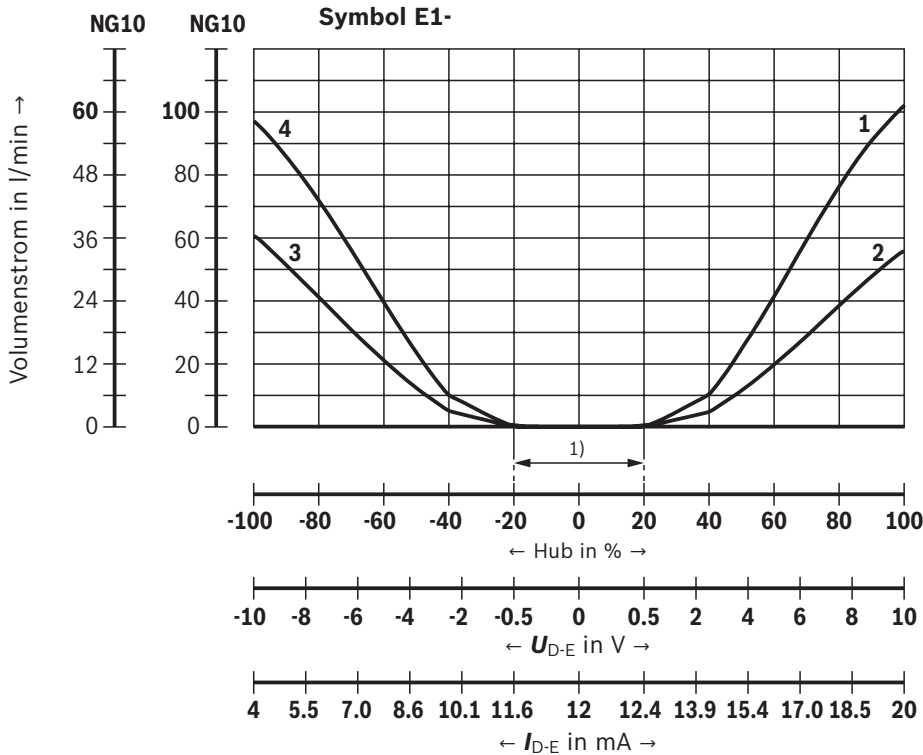
Kennlinien: Volumenstromcharakteristik „P“
 (gültig für HLP46, $\vartheta_{\text{Öl}} = 40 \pm 5 \text{ °C}$; $\Delta p = 5 \text{ bar/Steuerkante}$)

Volumenstrom-Signalfunktion



1) Sprungkompensation

- 1 P-A
- 2 B-T
- 3 P-B
- 4 A-T

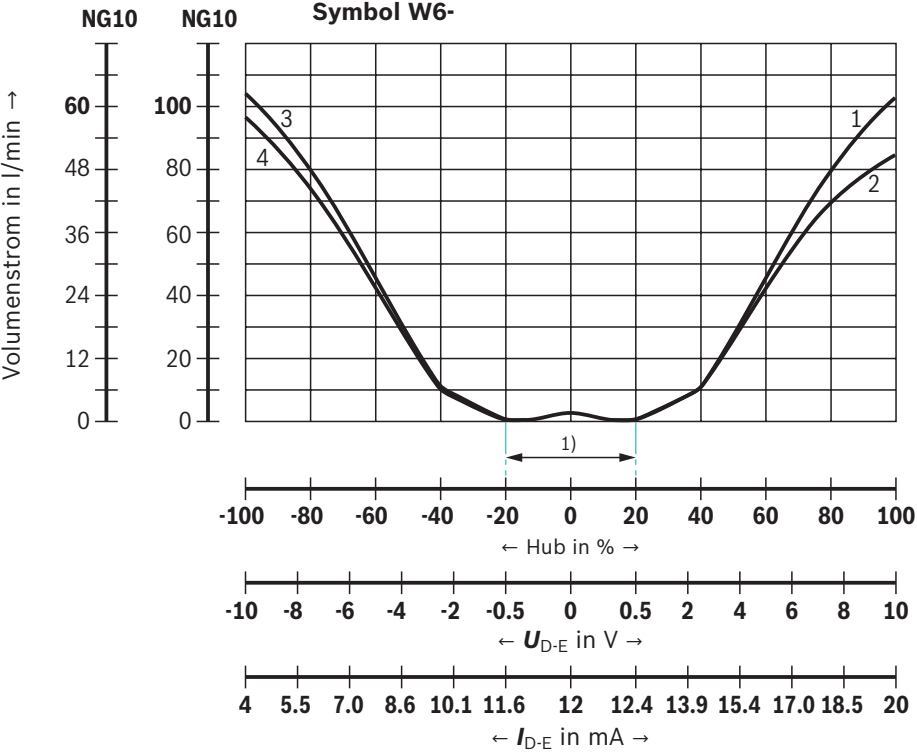


1) Sprungkompensation

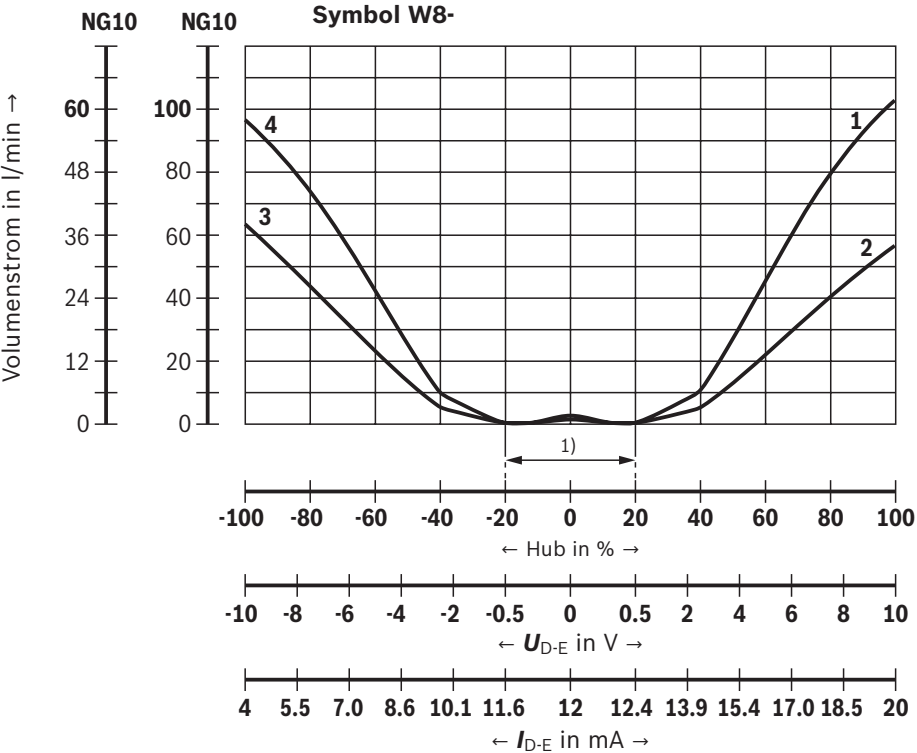
- 1 P-A
- 2 B-T
- 3 P-B
- 4 A-T

Kennlinien: Volumenstromcharakteristik „P“
(gültig für HLP46, $\vartheta_{01} = 40 \pm 5 \text{ }^\circ\text{C}$; $\Delta p = 5 \text{ bar/Steuerkante}$)

Volumenstrom-Signalfunktion



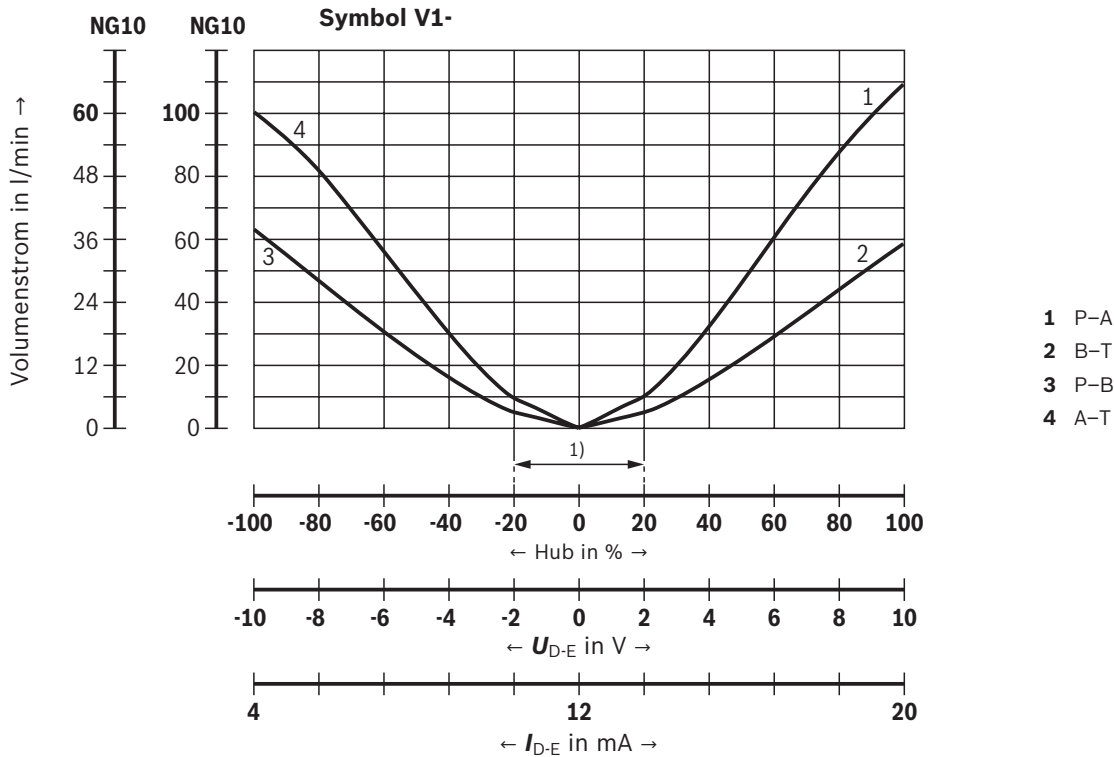
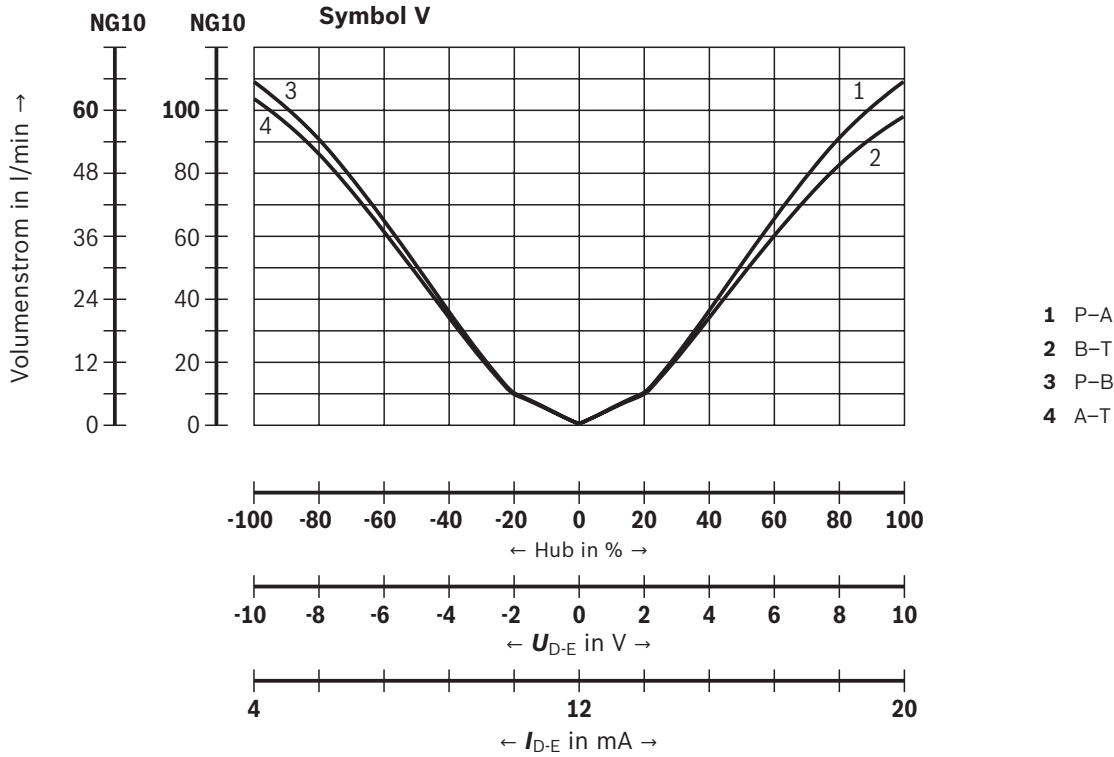
- 1) Sprungkompensation
- 1 P-A
- 2 B-T
- 3 P-B
- 4 A-T



- 1) Sprungkompensation
- 1 P-A
- 2 B-T
- 3 P-B
- 4 A-T

Kennlinien: Volumenstromcharakteristik „P“
 (gültig für HLP46, $\vartheta_{\text{öl}}$ = 40 ± 5 °C; Δp = 5 bar/Steuerkante)

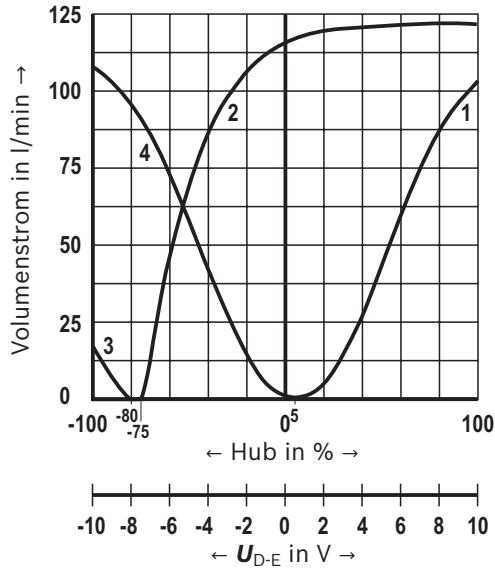
Volumenstrom-Signalfunktion



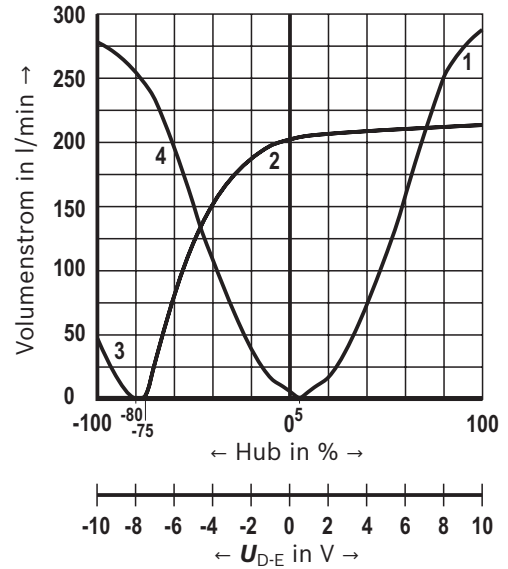
Kennlinien: Volumenstromcharakteristik „M“
 (gültig für HLP46, $\vartheta_{\text{ö1}} = 40 \pm 5 \text{ °C}$; $\Delta p = 5 \text{ bar/Steuerkante}$)

Volumenstrom-Signalfunktion

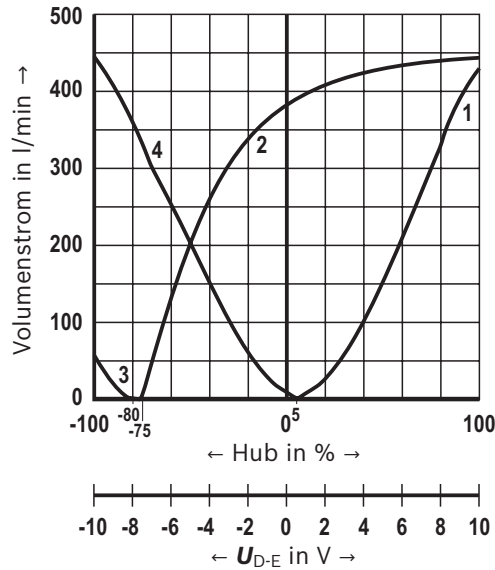
Symbol Q3, Ausführung „100“



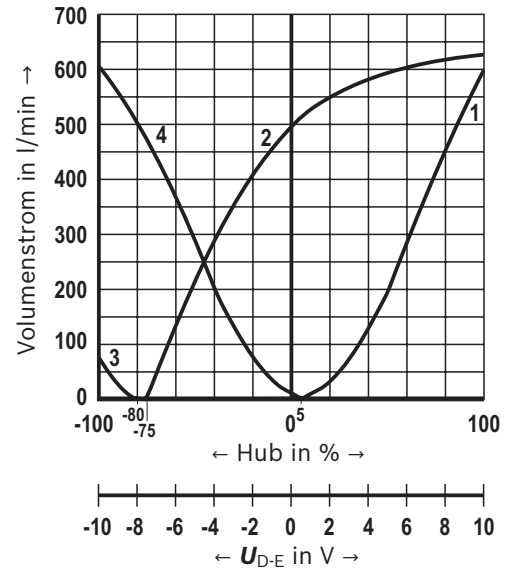
Symbol Q3, Ausführung „250“



Symbol Q3, Ausführung „400“



Symbol Q3, Ausführung „600“

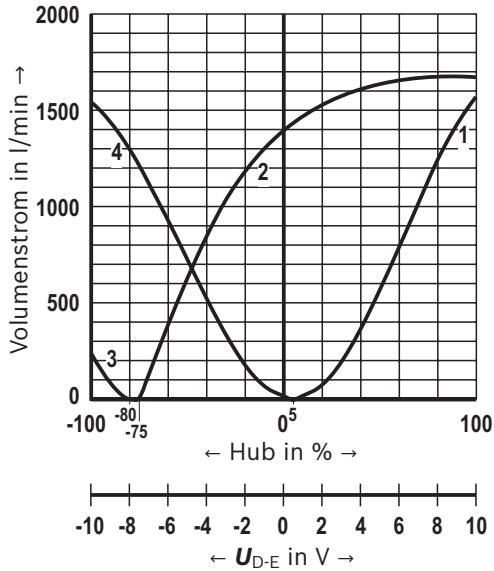


- 1 P-A
- 2 B-T
- 3 P-B
- 4 A-T

Kennlinien: Volumenstromcharakteristik „M“
 (gültig für HLP46, $\vartheta_{\text{ö1}} = 40 \pm 5 \text{ °C}$; $\Delta p = 5 \text{ bar/Steuerkante}$)

Volumenstrom-Signalfunktion

Symbol Q3, Ausführung „1500“

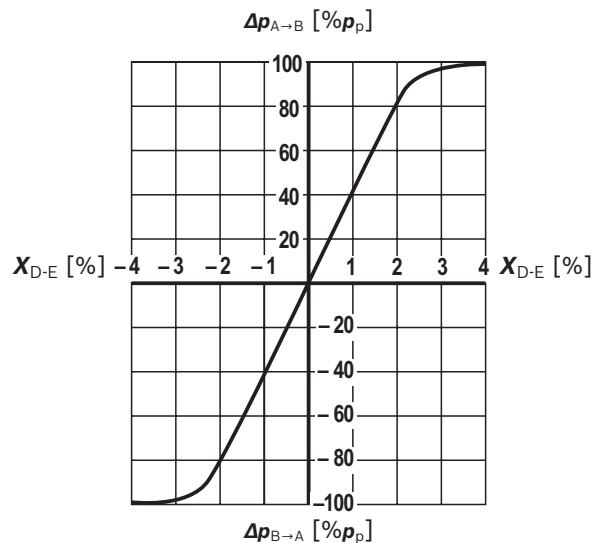
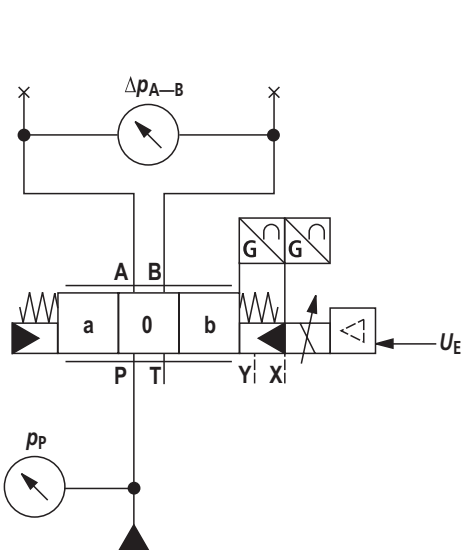


- 1 P-A
- 2 B-T
- 3 P-B
- 4 A-T

Kennlinien

(gemessen mit HLP46, $\vartheta_{\text{ö1}} = 40 \pm 5 \text{ °C}$)

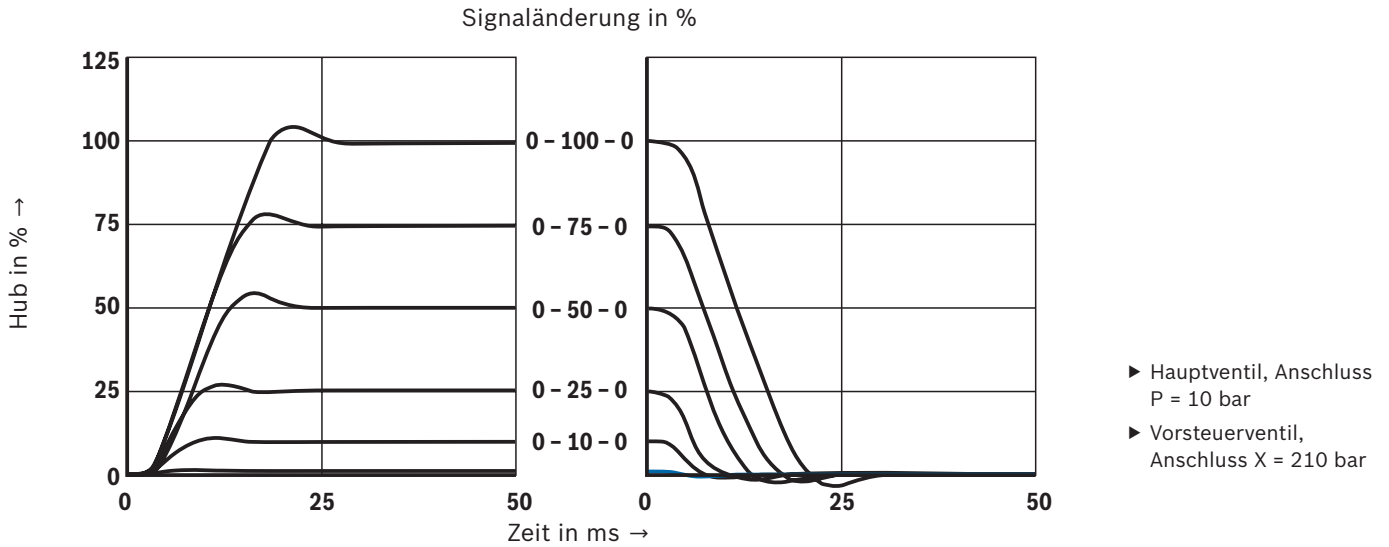
Druck-Signal-Kennlinie



Kennlinien: Nenngröße 10
 (gemessen mit HLP46, $\vartheta_{\text{Öl}} = 40 \pm 5 \text{ }^\circ\text{C}$)

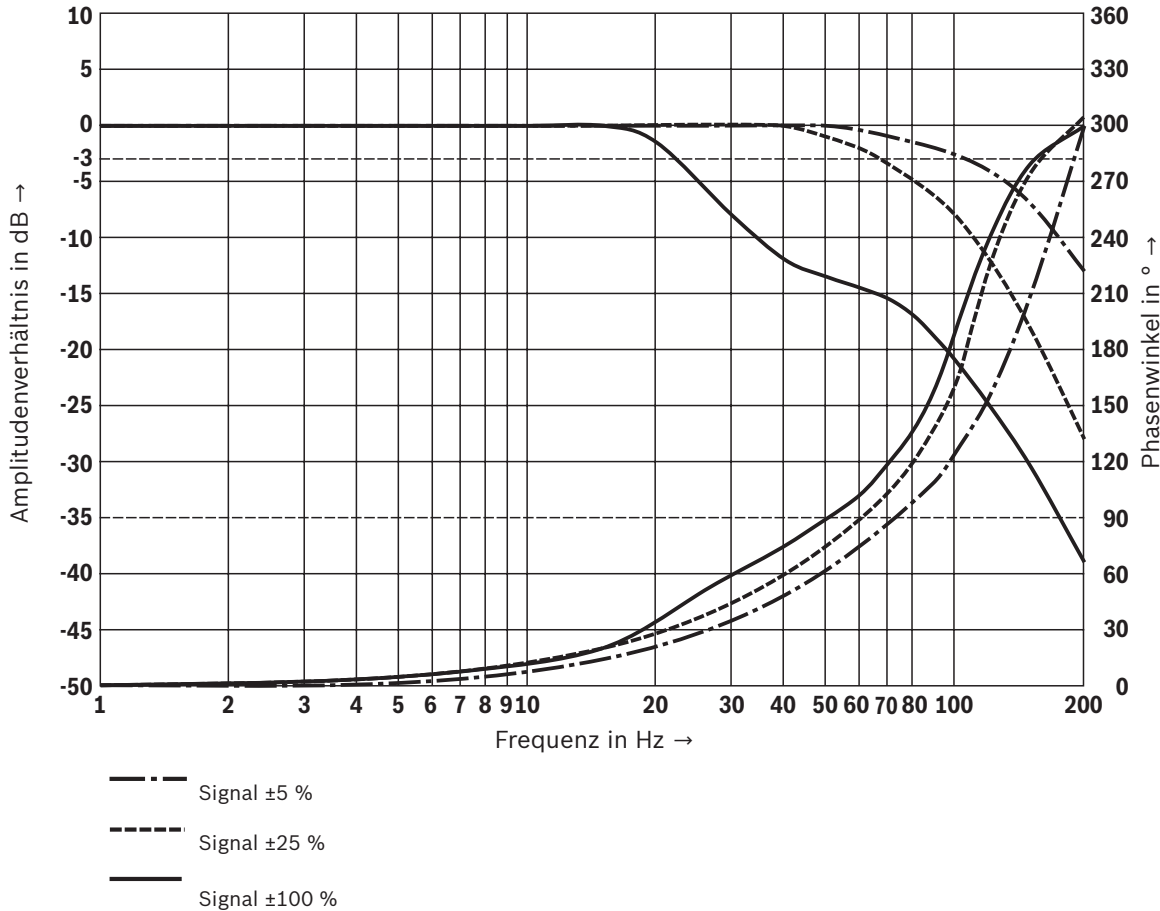
Übergangsfunktion bei sprungförmigen elektrischen Eingangssignalen

Symbole V und Q3-



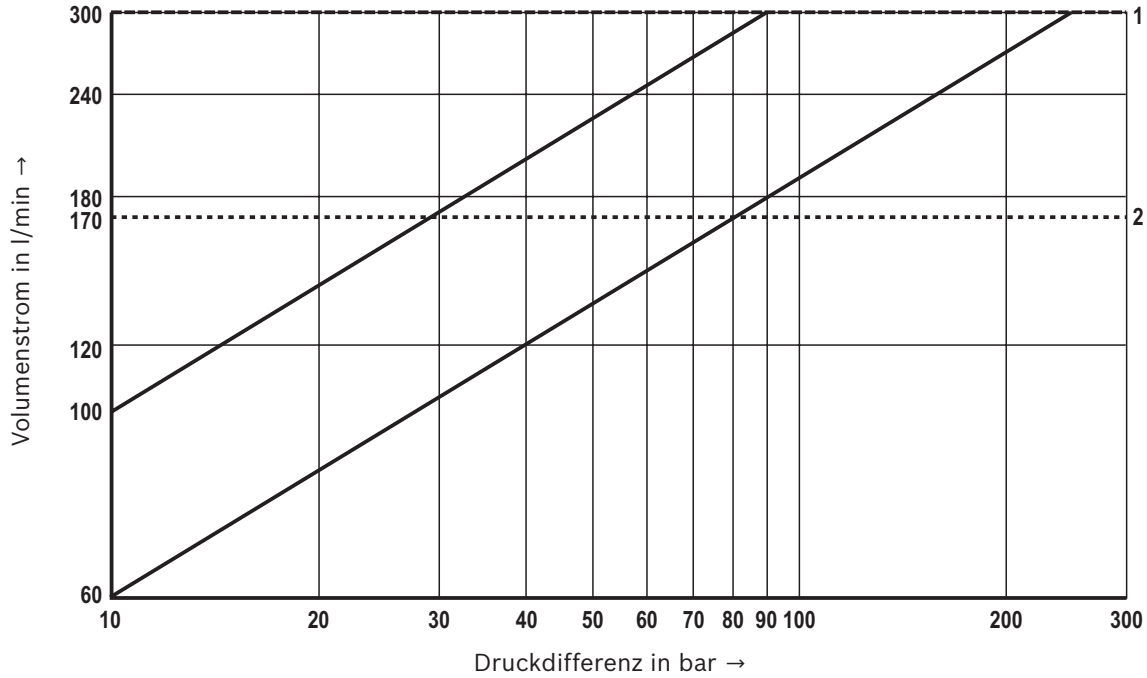
Frequenzgang-Kennlinien

Symbole V und Q3-



Kennlinien: Nenngröße 10
 (gültig für HLP46, $\vartheta_{\text{ö1}} = 40 \pm 5 \text{ °C}$)

Volumenstrom-Lastfunktion (bei maximaler Ventilöffnung; Toleranz $\pm 10 \%$)

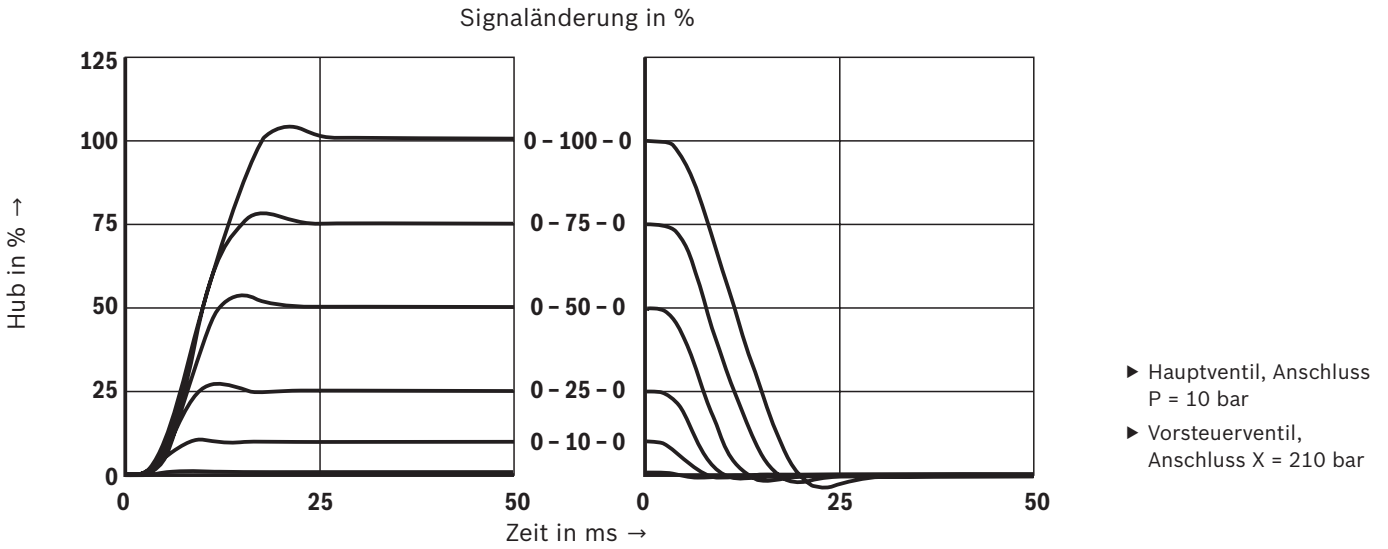


- 1 Maximal zulässiger Volumenstrom
- 2 Empfohlener Volumenstrom
 (Strömungsgeschwindigkeit 30 m/s)

Kennlinien: Nenngröße 16
 (gemessen mit HLP46, $\vartheta_{\text{Öl}} = 40 \pm 5 \text{ °C}$)

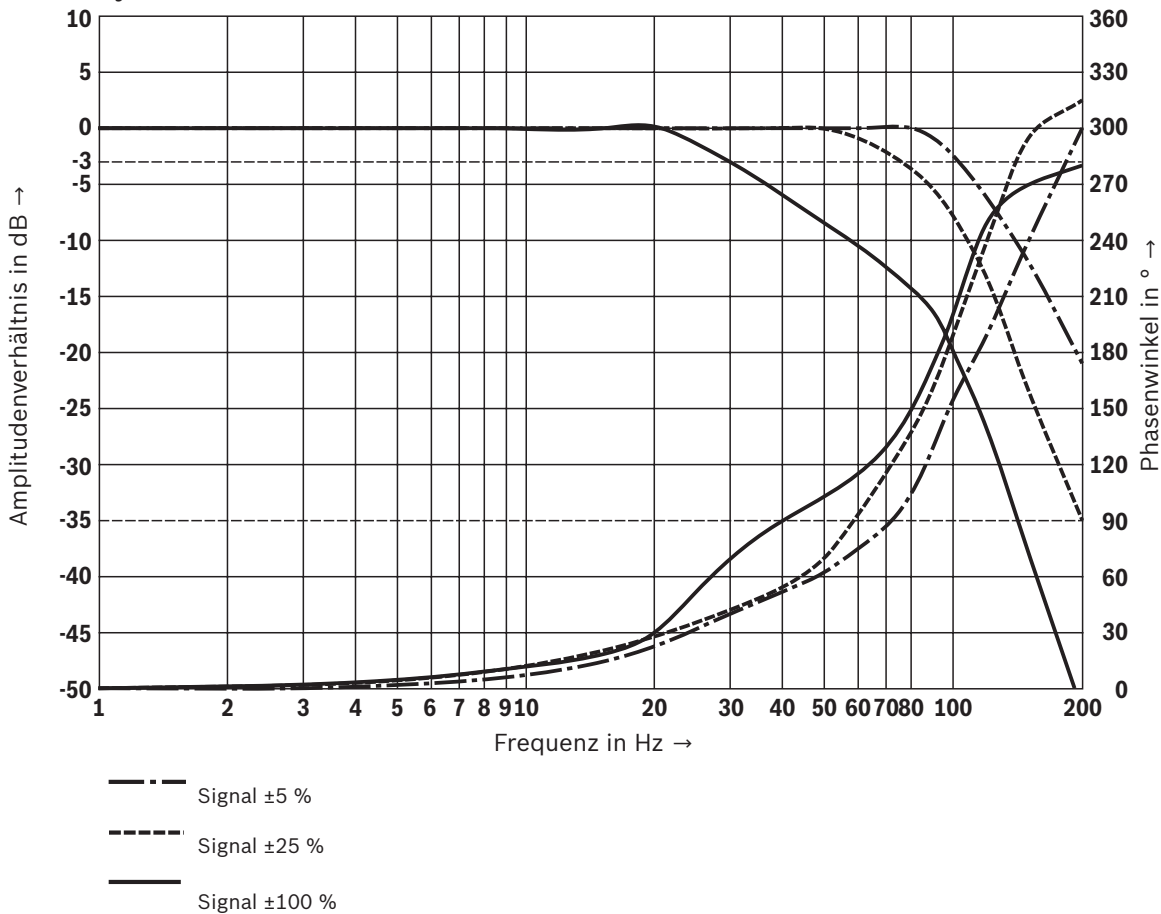
Übergangsfunktion bei sprungförmigen elektrischen Eingangssignalen

Symbole V und Q3-



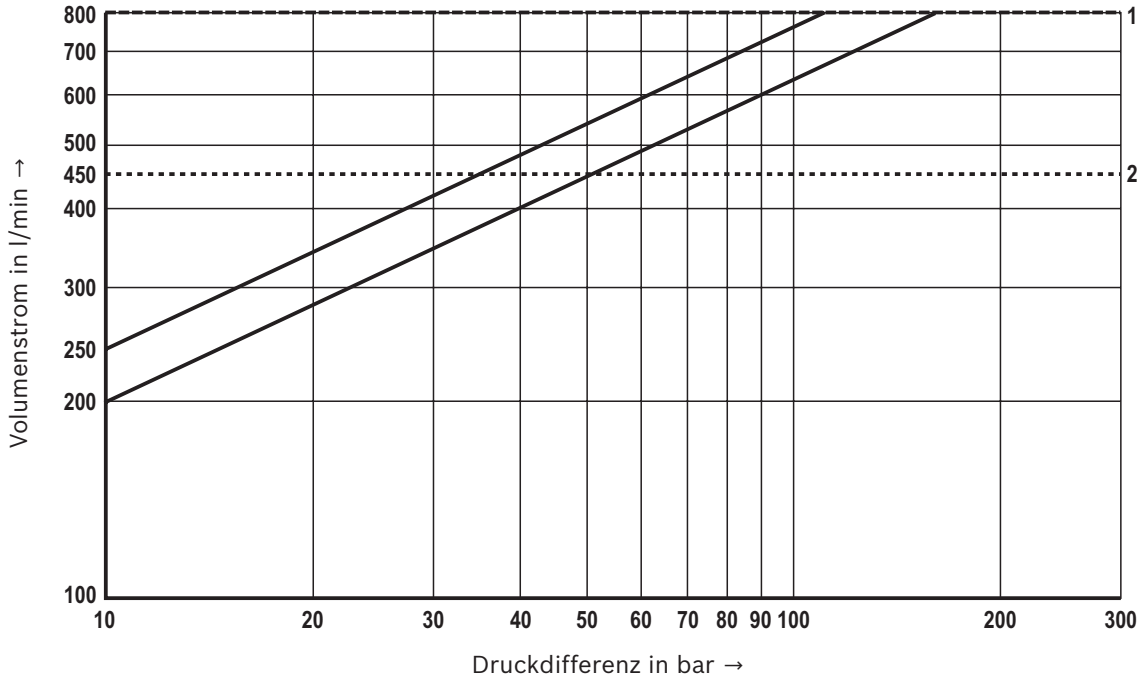
Frequenzgang-Kennlinien

Symbole V und Q3-



Kennlinien: Nenngröße 16
(gültig für HLP46, $\vartheta_{\text{ö1}} = 40 \pm 5 \text{ °C}$)

Volumenstrom-Lastfunktion (bei maximaler Ventilöffnung; Toleranz $\pm 10 \%$)

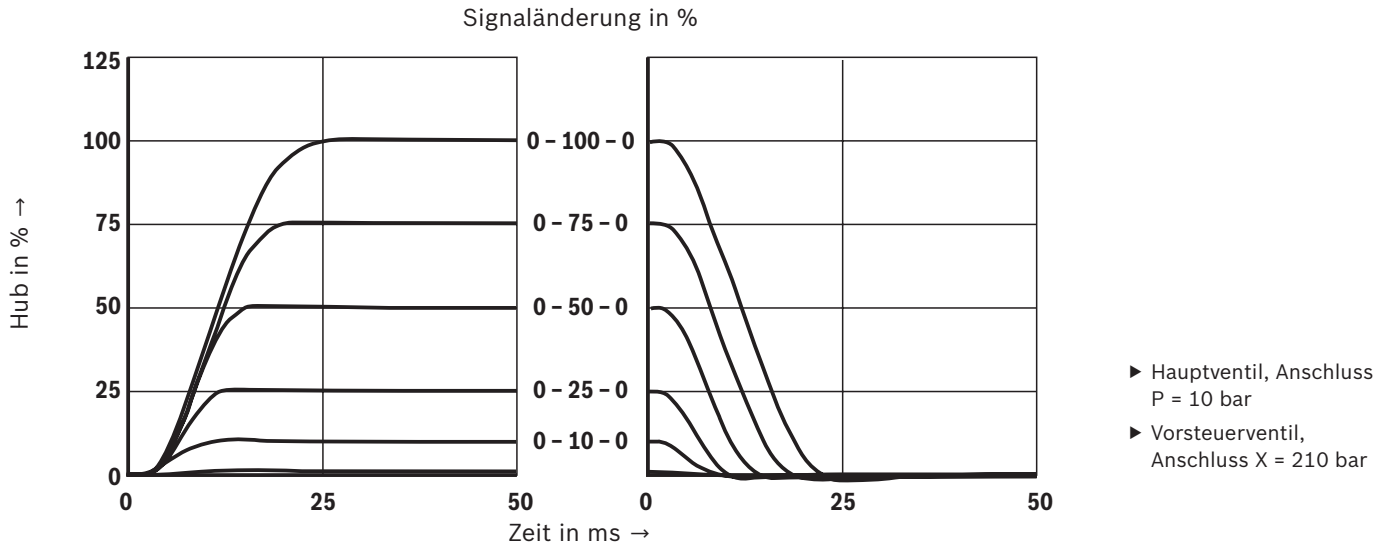


- 1 Maximal zulässiger Volumenstrom
- 2 Empfohlener Volumenstrom
(Strömungsgeschwindigkeit 30 m/s)

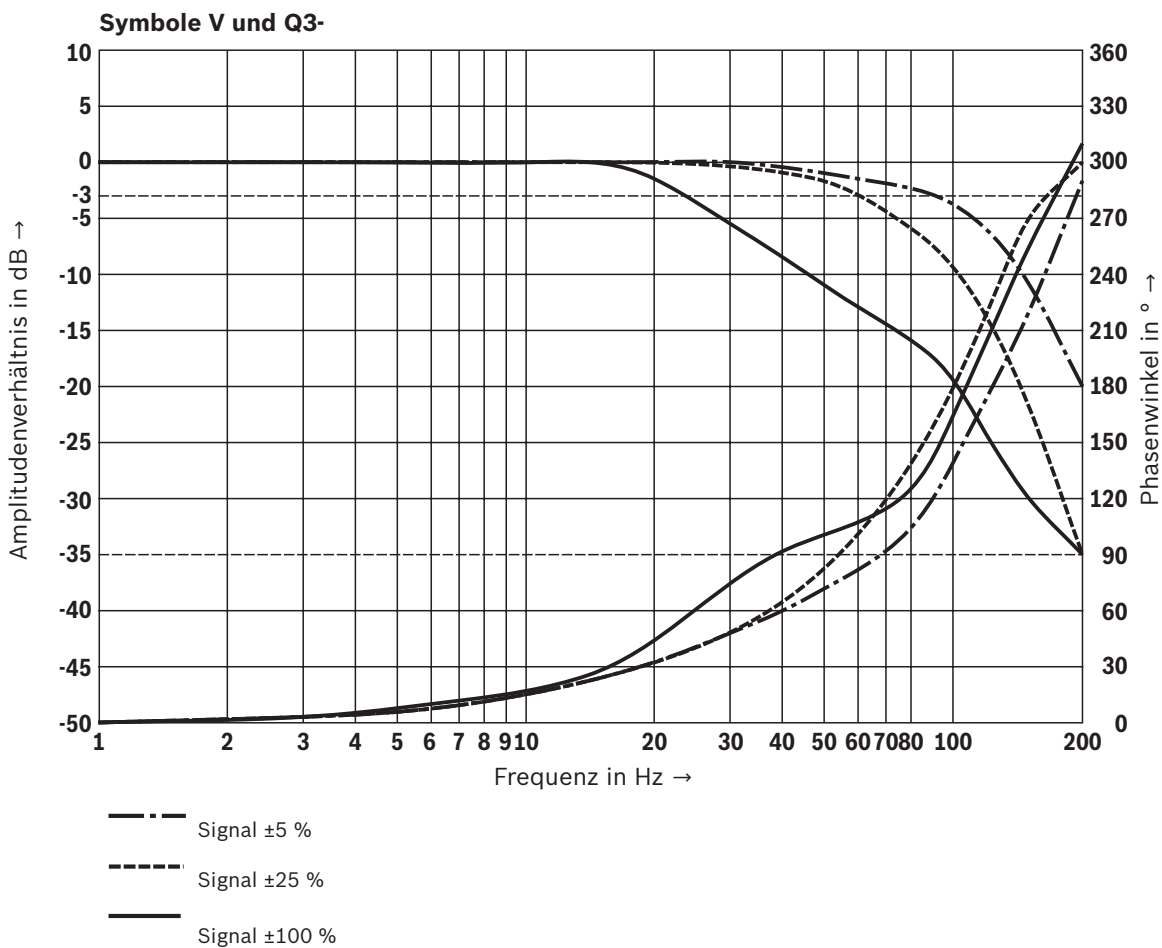
Kennlinien: Nenngröße 25
 (gemessen mit HLP46, $\vartheta_{\text{öl}}$ = 40 ± 5 °C)

Übergangsfunktion bei sprungförmigen elektrischen Eingangssignalen

Symbole V und Q3-

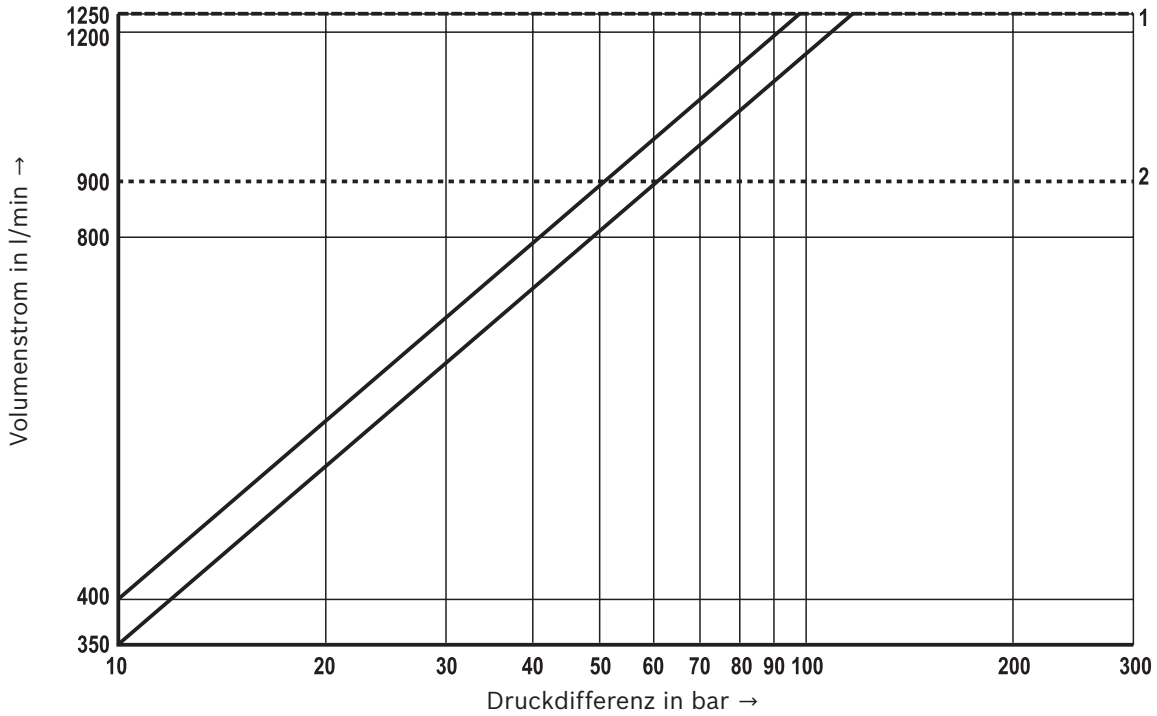


Frequenzgang-Kennlinien



Kennlinien: Nenngröße 25
(gültig für HLP46, $\vartheta_{\text{Öl}} = 40 \pm 5 \text{ °C}$)

Volumenstrom-Lastfunktion (bei maximaler Ventilöffnung; Toleranz $\pm 10 \%$)

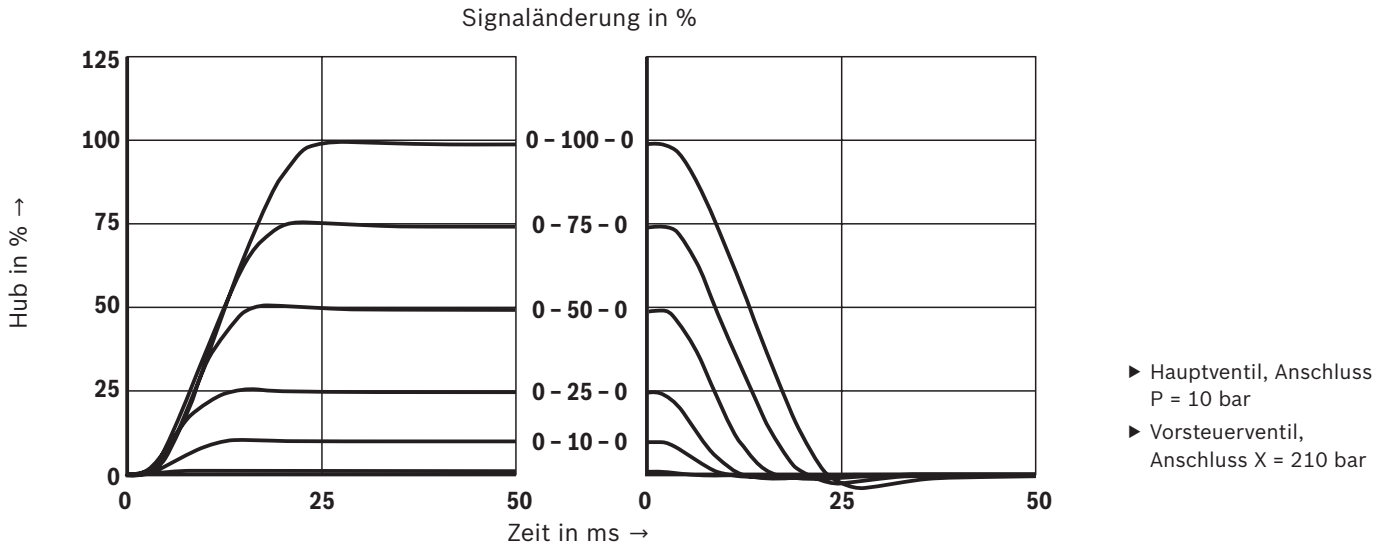


- 1 Maximal zulässiger Volumenstrom
- 2 Empfohlener Volumenstrom
(Strömungsgeschwindigkeit 30 m/s)

Kennlinien: Nenngröße 27
 (gemessen mit HLP46, $\vartheta_{\text{öl}}$ = 40 ± 5 °C)

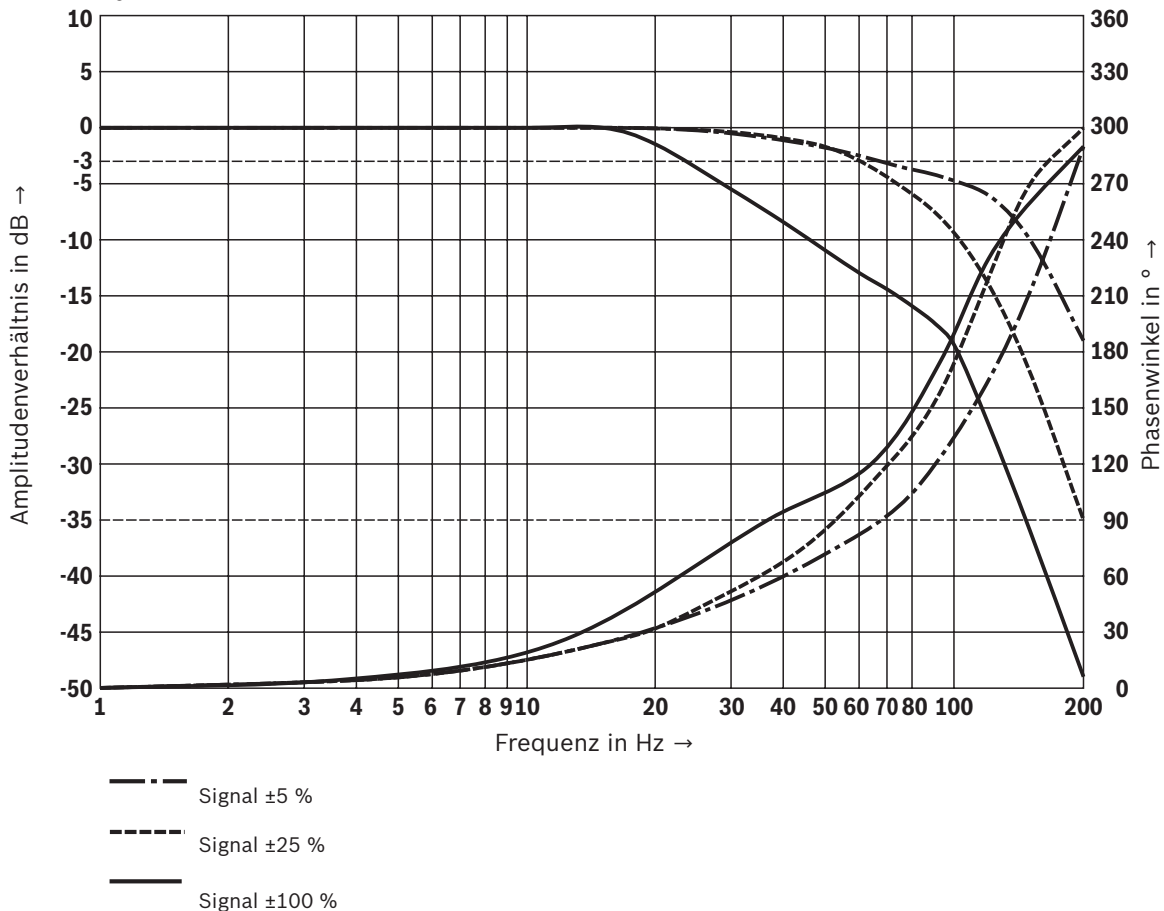
Übergangsfunktion bei sprungförmigen elektrischen Eingangssignalen

Symbole V und Q3-



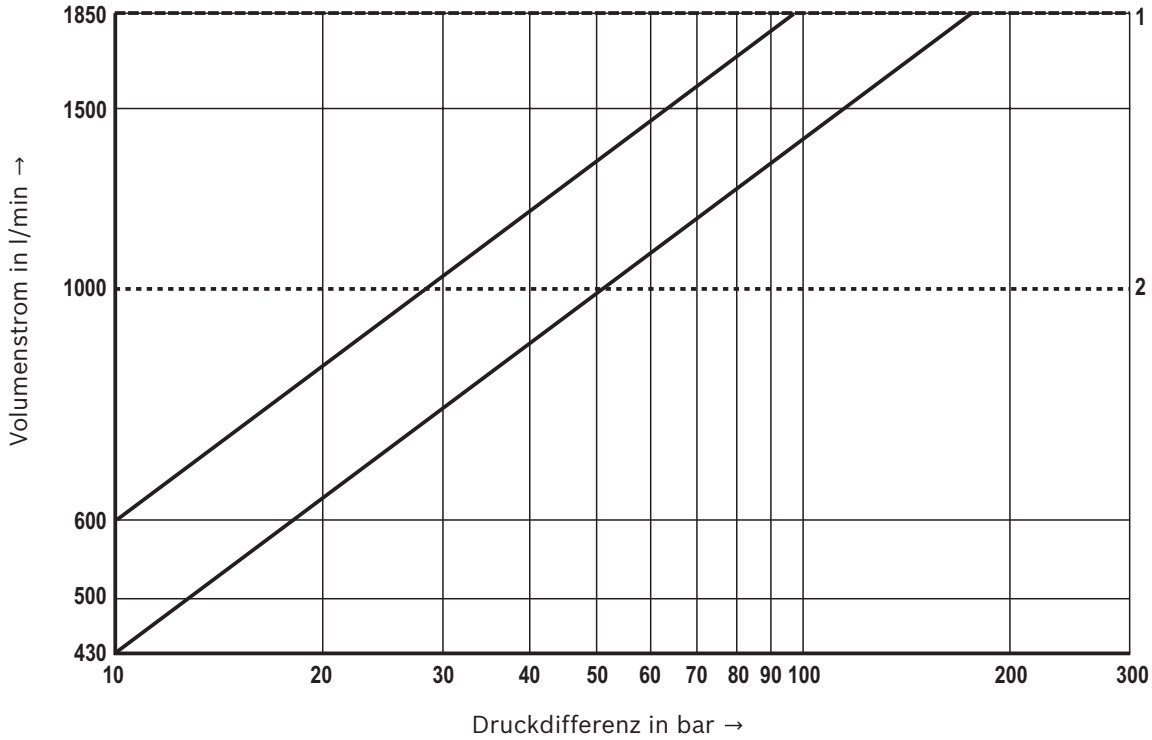
Frequenzgang-Kennlinien

Symbole V und Q3-



Kennlinien: Nenngröße 27
(gültig für HLP46, $\vartheta_{\text{ö1}} = 40 \pm 5 \text{ °C}$)

Volumenstrom-Lastfunktion (bei maximaler Ventilöffnung; Toleranz $\pm 10 \%$)

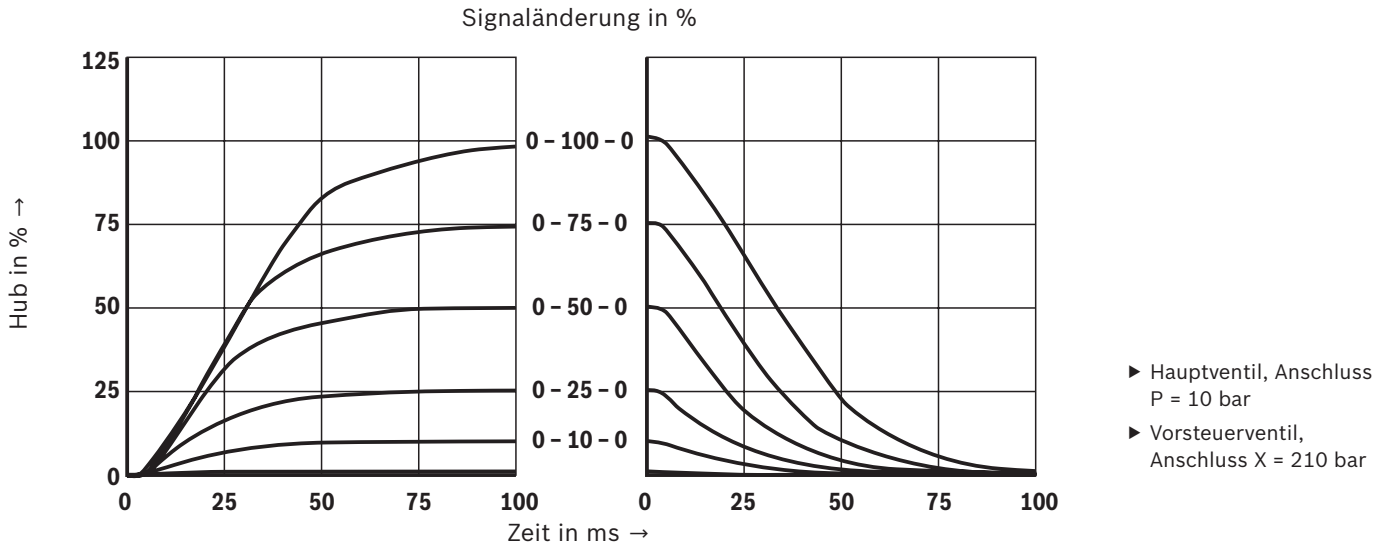


- 1 Maximal zulässiger Volumenstrom
- 2 Empfohlener Volumenstrom
(Strömungsgeschwindigkeit 30 m/s)

Kennlinien: Nenngroße 35
 (gemessen mit HLP46, $\vartheta_{\text{öl}}$ = 40 ± 5 °C)

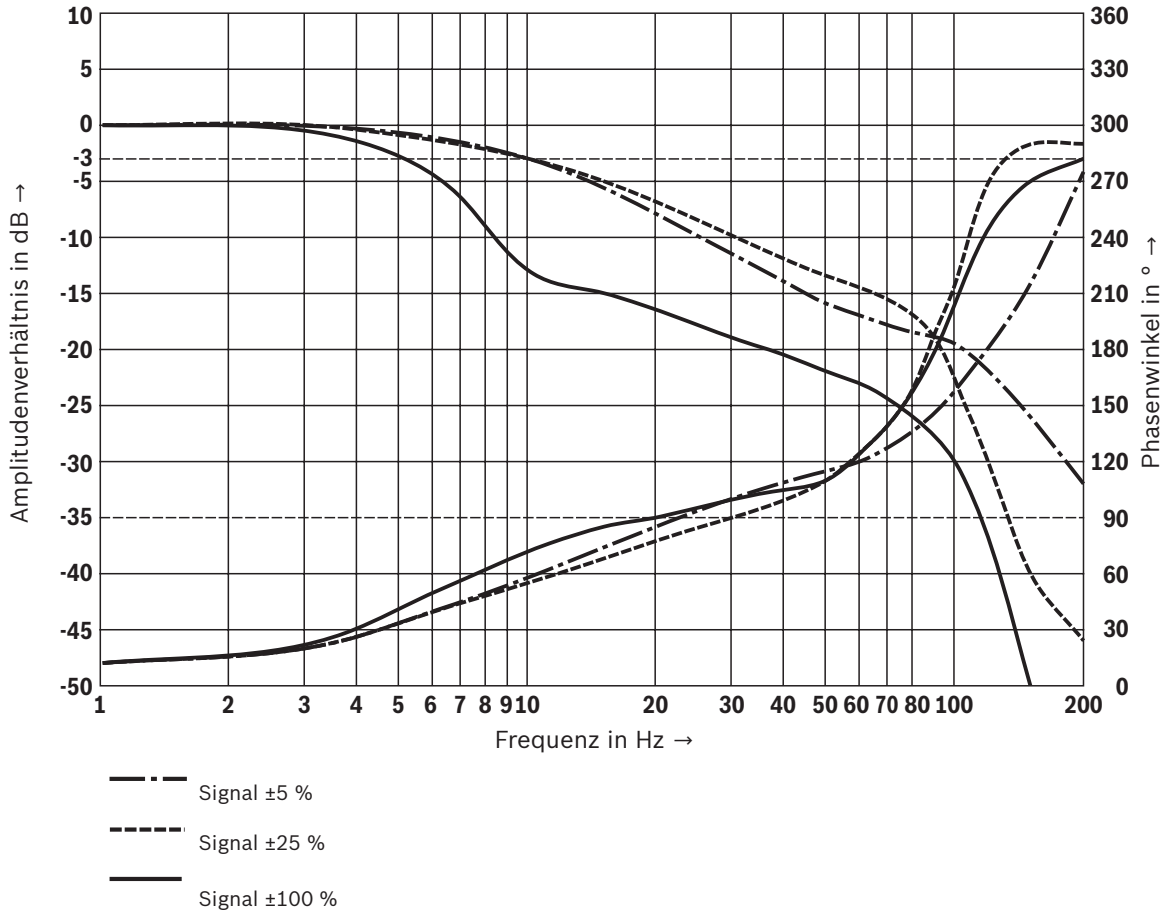
Übergangsfunktion bei sprungförmigen elektrischen Eingangssignalen

Symbole V und Q3-



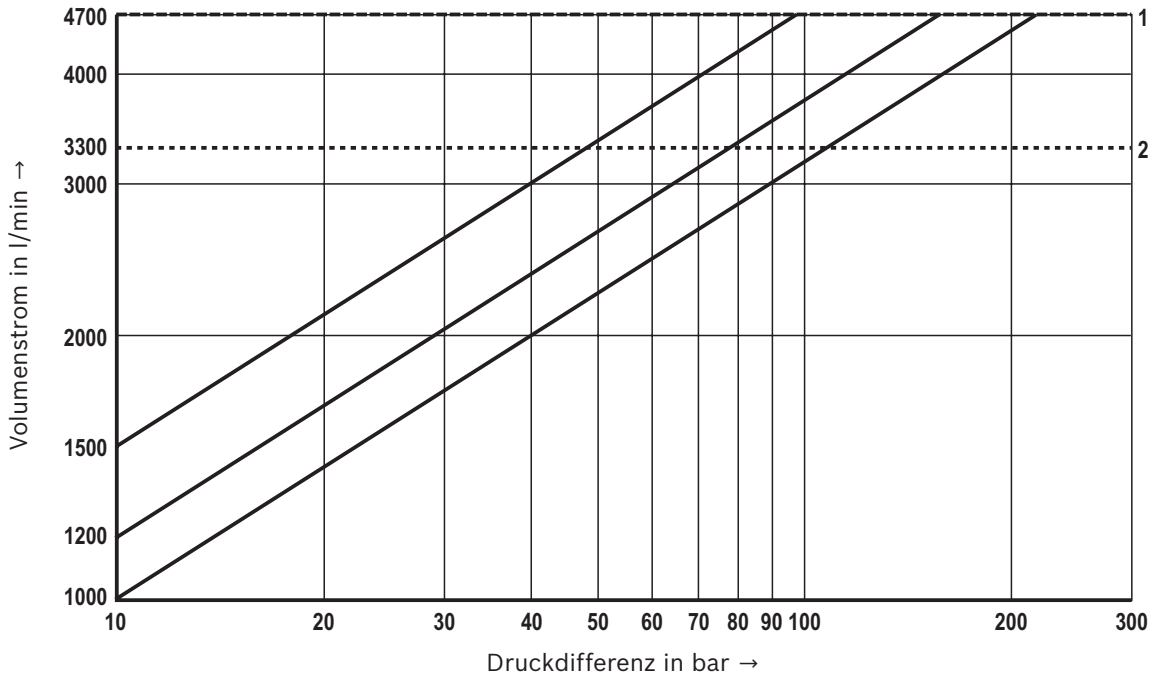
Frequenzgang-Kennlinien

Symbole V und Q3-



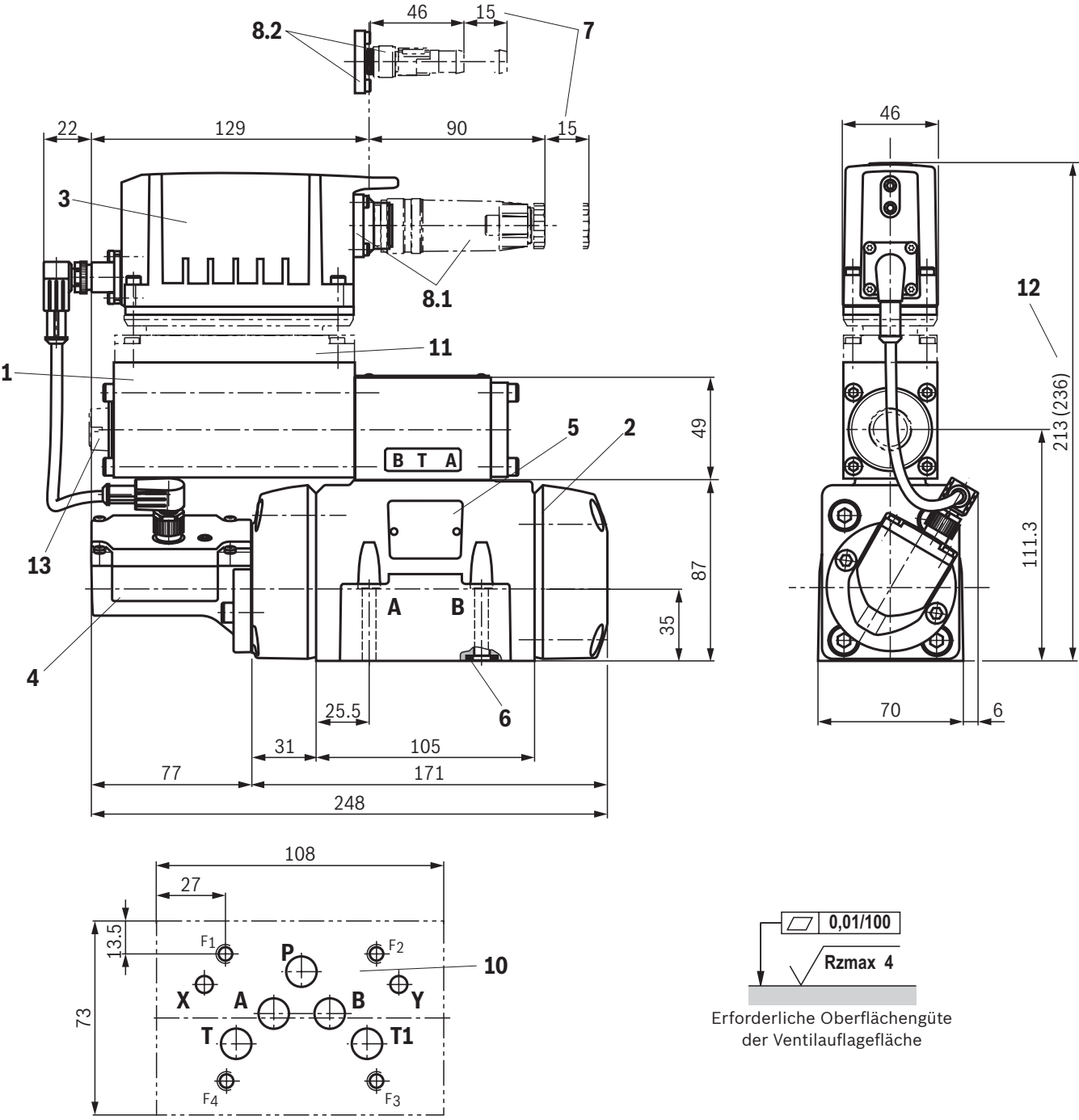
Kennlinien: Nenngröße 35
 (gültig für HLP46, $\vartheta_{\text{öl}}$ = 40 ± 5 °C)

Volumenstrom-Lastfunktion (bei maximaler Ventilöffnung; Toleranz ±10 %)



- 1 Maximal zulässiger Volumenstrom
- 2 Empfohlener Volumenstrom
 (Strömungsgeschwindigkeit 30 m/s)

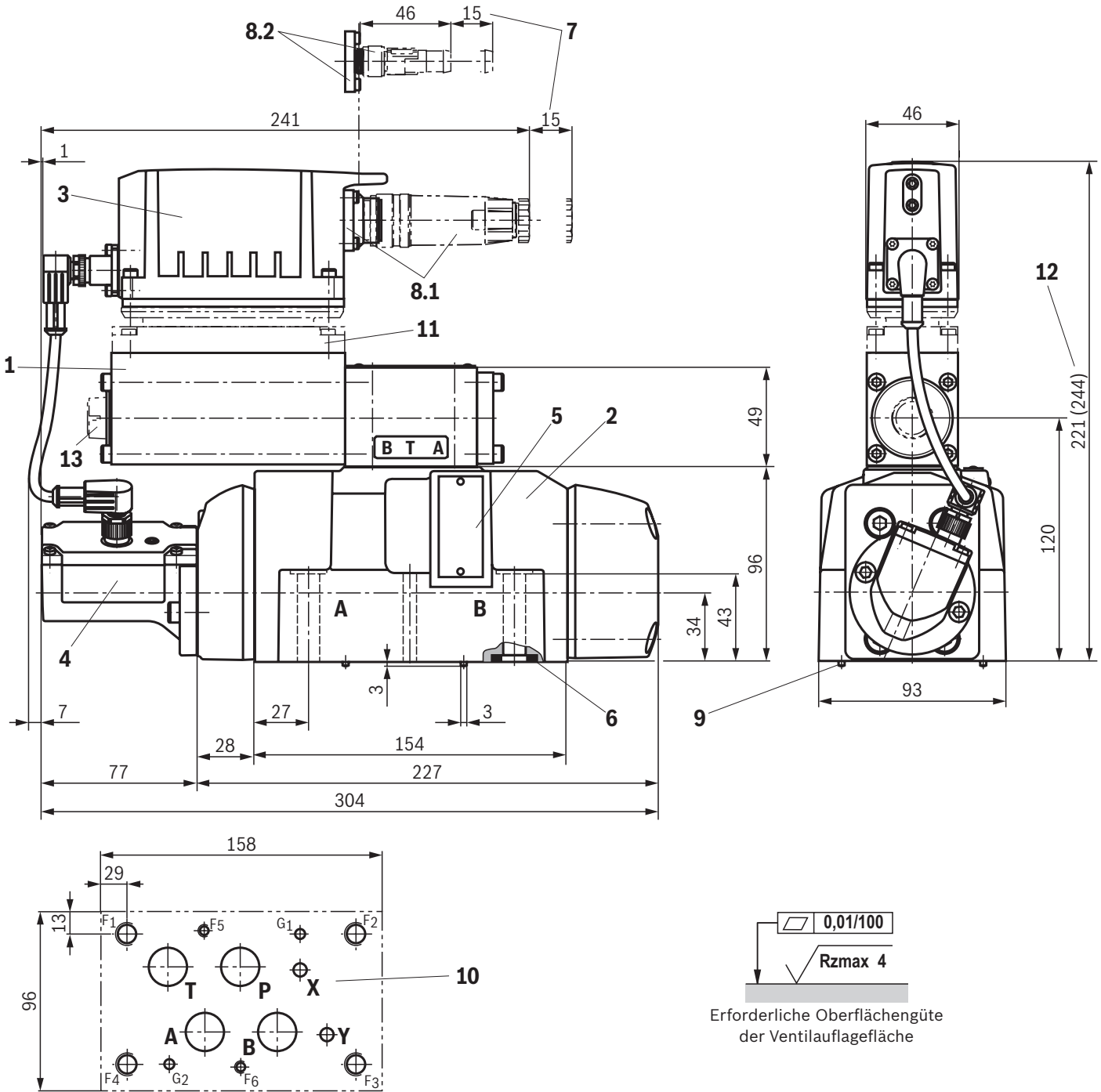
Abmessungen: Nenngröße 10
(Maßangaben in mm)



Positionserklärungen siehe Seite 37. **Ventilbefestigungsschrauben** und **Anschlussplatten** siehe Seite 12.

Hinweise:
Bei den Abmessungen handelt es sich um Nennmaße, die Toleranzen unterliegen.

Abmessungen: Nenngröße 16
(Maßangaben in mm)



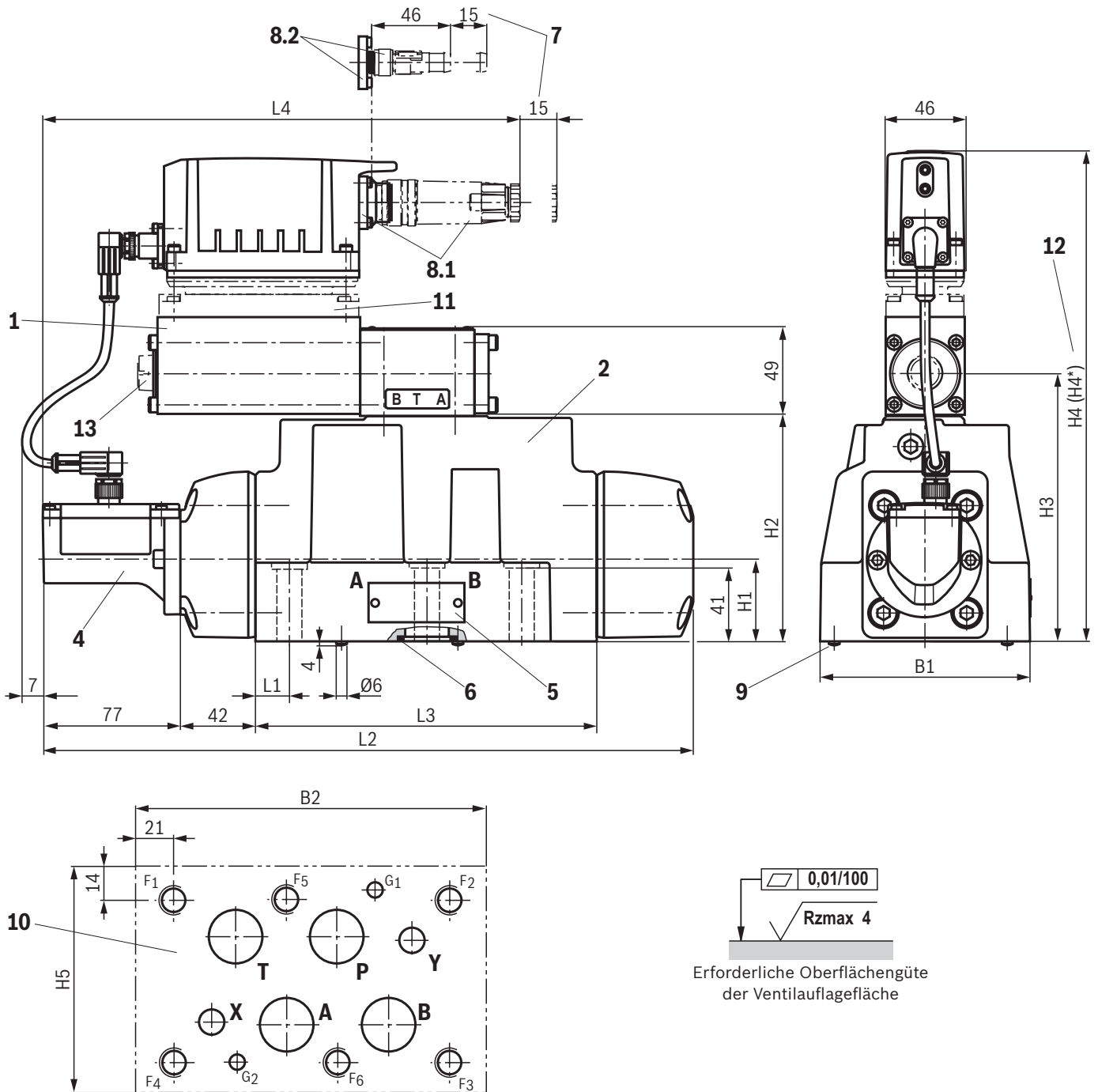
Positionserklärungen siehe Seite 37. **Ventilbefestigungsschrauben** und **Anschlussplatten** siehe Seite 12.



Hinweise:

Bei den Abmessungen handelt es sich um Nennmaße, die Toleranzen unterliegen.

Abmessungen: Nenngröße 25 und 27
(Maßangaben in mm)

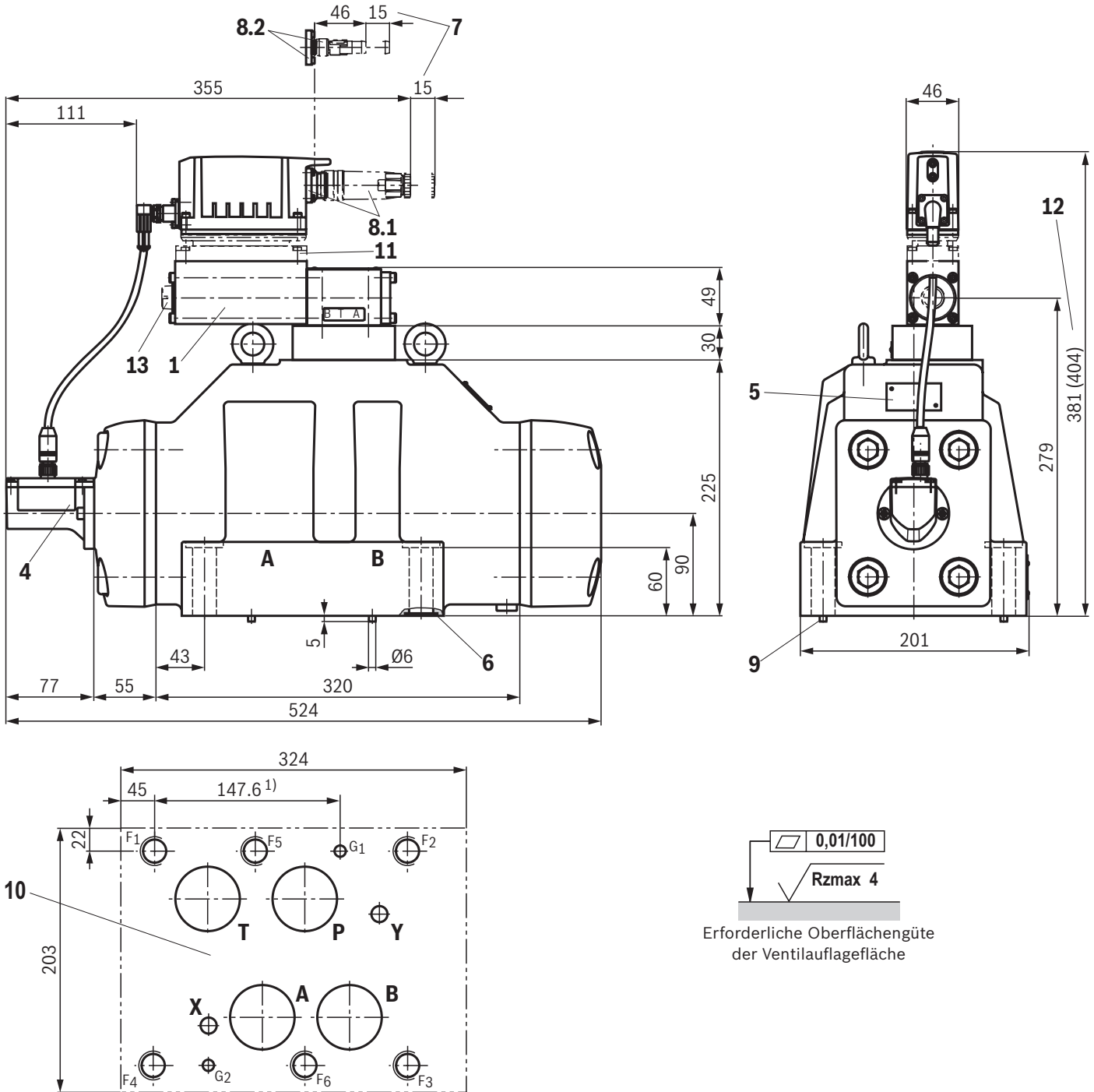


NG	L1	L2	L3	L4	H1	H2	H3	H4	H4*	H5	B1	B2
25	19	364	191	274	46	126	150	251	274	120	118	195
27	20,5	371	198	277	50	140	164	265	288	124	120	200

Positionserklärungen siehe Seite 37. **Ventilbefestigungsschrauben** und **Anschlussplatten** siehe Seite 12.

Hinweise:
Bei den Abmessungen handelt es sich um Nennmaße, die Toleranzen unterliegen.

Abmessungen: Nenngröße 35
(Maßangaben in mm)



Positionserklärungen siehe Seite 37. **Ventilbefestigungsschrauben** und **Anschlussplatten** siehe Seite 12.



Hinweise:

Bei den Abmessungen handelt es sich um Nennmaße, die Toleranzen unterliegen.

Abmessungen

- 1 Vorsteuerventil
- 2 Hauptventil
- 3 Integrierte Elektronik (OBE)
- 4 Induktiver Wegaufnehmer (Hauptventil)
- 5 Typschild
- 6 Gleiche Dichtringe für Anschlüsse P, A, B, T;
Gleiche Dichtringe für Anschlüsse X, Y
- 7 Platzbedarf zum Entfernen der Leitungsdose
- 8.1 Leitungsdosen für Ausführung „A1“, „F1“ und „C6“, separate Bestellung, siehe Seite 39 und Datenblatt 08006.
- 8.2 Leitungsdosen für Ausführung „L1“, separate Bestellung, siehe Seite 39 und Datenblatt 08006.
- 9 Spannstift
- 10 Bearbeitete Ventilauflagefläche
 - ▶ Nenngröße 10:
Lage der Anschlüsse nach ISO 4401-05-05-0-05
 - ▶ Nenngröße 16:
Lage der Anschlüsse nach ISO 4401-07-07-0-05
Abweichend von der Norm:
Anschlüsse P, A, B, T – Ø20 mm
 - ▶ Nenngröße 25 und 27:
Lage der Anschlüsse nach ISO 4401-08-08-0-05
Abweichend von der Norm:
NG27: Anschlüsse P, A, B, T – Ø32 mm
 - ▶ Nenngröße 35:
Lage der Anschlüsse nach ISO 4401-10-09-0-05
Abweichend von der Norm:
Anschlüsse P, A, B, T – Ø50 mm
¹⁾ Position G1 nach DIN 24340 Form A
- 11 Dämpfungsplatte „D“
- 12 Maß in () für Ausführung mit Dämpfungsplatte „D“
- 13 Elektronik-Schutzmembran „-967“

Abmessungen

Ventilbefestigungsschrauben (separate Bestellung)

Nenngröße	Stück	Zylinderschrauben	Materialnummer
10	4	ISO 4762 - M6 x 45 - 10.9-CM-Fe-ZnNi-5-Cn-T0-H-B Anziehdrehmoment $M_A = 13,5 \text{ Nm} \pm 10 \%$	R913043777
	oder		
	4	ISO 4762 - M6 x 45 - 10.9 Anziehdrehmoment $M_A = 15,5 \text{ Nm} \pm 10 \%$	Nicht im Rexroth-Lieferprogramm
oder			
	4	ASME B18.3 - 1/4-20 UNC x 1 3/4" - ASTM-A574 Anziehdrehmoment $M_A = 15 \text{ Nm} [11 \text{ ft-lbs}] \pm 10 \%$	Nicht im Rexroth-Lieferprogramm
16	2	ISO 4762 - M6 x 60 - 10.9-CM-Fe-ZnNi-5-Cn-T0-H-B Anziehdrehmoment $M_A = 12,2 \text{ Nm} \pm 10 \%$	R913043410
	4	ISO 4762 - M10 x 60 - 10.9-fIZn/nc/480h/C Anziehdrehmoment $M_A = 58 \text{ Nm} \pm 20 \%$	R913014770
	oder		
	2	ISO 4762 - M6 x 60 - 10.9 Anziehdrehmoment $M_A = 15,5 \text{ Nm} \pm 10 \%$	Nicht im Rexroth-Lieferprogramm
	4	ISO 4762 - M10 x 60 - 10.9 Anziehdrehmoment $M_A = 75 \text{ Nm} \pm 20 \%$	
	oder		
	2	ASME B18.3 - 1/4-20 UNC x 2 1/4" - ASTM-A574 Anziehdrehmoment $M_A = 15 \text{ Nm} [11 \text{ ft-lbs}] \pm 10 \%$	Nicht im Rexroth-Lieferprogramm
	4	ASME B18.3 - 3/8-16 UNC x 2 1/4" - ASTM-A574 Anziehdrehmoment $M_A = 60 \text{ Nm} [44 \text{ ft-lbs}] \pm 10 \%$	
25, 27	6	ISO 4762 - M12 x 60 - 10.9-fIZn/nc/480h/C Anziehdrehmoment $M_A = 100 \text{ Nm} \pm 20 \%$	R913015613
	oder		
	6	ISO 4762 - M12 x 60 Anziehdrehmoment $M_A = 130 \text{ Nm} \pm 20 \%$	Nicht im Rexroth-Lieferprogramm
oder			
	6	ASME B18.3 - 1/2-13 UNC x 2 1/4" - ASTM-A574 Anziehdrehmoment $M_A = 110 \text{ Nm} [81 \text{ ft-lbs}] \pm 10 \%$	Nicht im Rexroth-Lieferprogramm
35	6	ISO 4762 - M20 x 90 - 10.9-fIZn/nc/480h/C Anziehdrehmoment $M_A = 465 \text{ Nm} \pm 20 \%$	R913009160
	oder		
	6	ISO 4762 - M20 x 90 - 10.9 Anziehdrehmoment $M_A = 610 \text{ Nm} \pm 20 \%$	Nicht im Rexroth-Lieferprogramm
oder			
	6	ASME B18.3 - 3/4-10 UNC x 3 1/2" - ASTM-A574 Anziehdrehmoment $M_A = 395 \text{ Nm} [291 \text{ ft-lbs}] \pm 10 \%$	Nicht im Rexroth-Lieferprogramm

Hinweis:

- ▶ Das Anziehdrehmoment der Zylinderschrauben bezieht sich auf den maximalen Betriebsdruck.
- ▶ Bei Ersatz der Geräteserie 3X durch 4X dürfen ausschließlich die hier angegebenen Ventilbefestigungsschrauben verwendet werden (bei Nenngröße 16 ist eine Mindestschraubenslänge von 55 mm ebenfalls zulässig). Vor der Montage ist die vorhandene Befestigungsbohrung im Block auf ausreichende Einschraubtiefe zu prüfen.

Anschlussplatten (separate Bestellung) mit Lage der Anschlüsse nach ISO 4401 siehe Datenblatt 45100.

Zubehör (separate Bestellung)
Ventile mit integrierter Elektronik

Schnittstelle	Leitungs Dosen 6-polig + PE	Bauform	Ausführung	Materialnummer	Datenblatt
„A1“, „F1“, „C6“	Zum Selbstanschluss von Ventilen mit integrierter Elektronik, Rundstecker 6+PE, Leiterquerschnitt 0,5 ... 1,5 mm ²	gerade	Metall	R900223890	08006
		gerade	Kunststoff	R900021267	08006
		abgewinkelt	Kunststoff	R900217845	–

Schnittstelle	Kabelsätze 6-polig + PE	Länge in m	Materialnummer	Datenblatt
„A1“, „F1“, „C6“	Zum Anschluss von Ventilen mit integrierter Elektronik, Rundstecker 6+PE, Stecker gerade, geschirmt, angespritzte Leitungsdose, Leiterquerschnitt 0,75 mm ²	3,0	R901420483	08006
		5,0	R901420491	08006
		10,0	R901420496	08006
		20,0	R901448068	–

Test- und Servicegeräte

	Materialnummer	Datenblatt
Servicekoffer mit Prüfgerät für Stetigventile mit integrierter Elektronik (OBE)	R901049737	29685

IO-Link Gateways

Bezeichnung	Beschreibung	Materialnummer
S67E-PN-IOL8-DI4-M12-6P	IndraControl S67E PROFINET-Gerät im Kunststoffgehäuse 8 IO-Link-Ports (4 x Class A und 4 x Class B), 4 digitale Eingänge, 24 VDC, M12-Schnellanschlusstechnik	R911174436
S67E-S3-IOL8-DI4-M12-6P	IndraControl S67E Sercos Gerät im Kunststoffgehäuse 8 IO-Link-Ports (4 x Class A und 4 x Class B), 4 digitale Eingänge, 24 VDC, M12-Schnellanschlusstechnik	R911174437

Weitere Informationen

- ▶ Hydraulikventile für Industrieanwendungen Datenblatt 07600-B
- ▶ Anschlussplatten Datenblatt 45100
- ▶ Druckflüssigkeiten auf Mineralölbasis Datenblatt 90220
- ▶ Umweltverträgliche Hydraulikflüssigkeiten Datenblatt 90221
- ▶ Schwerentflammbare, wasserfreie Hydraulikflüssigkeiten Datenblatt 90222
- ▶ Schwerentflammbare Hydraulikflüssigkeiten - wasserhaltig (HFAE, HFAS, HFB, HFC) Datenblatt 90223
- ▶ Zuverlässigkeitskennwerte nach EN ISO 13849 Datenblatt 08012
- ▶ Zylinderschrauben metrisch/UNC Datenblatt 08936
- ▶ Allgemeine Produktinformation für Hydraulikprodukte Datenblatt 07008
- ▶ Montage, Inbetriebnahme und Wartung von Servo- und Regelventilen Datenblatt 07700
- ▶ Montage, Inbetriebnahme und Wartung von hydraulischen Anlagen Datenblatt 07900
- ▶ Regel-Wegeventile, direktgesteuert, mit elektrischer Wegrückführung und IO-Link-Schnittstelle Datenblatt 29400-PA
- ▶ Auswahl der Filter www.boschrexroth.com/filter
- ▶ Informationen zu lieferbaren Ersatzteilen www.boschrexroth.com/spc
- ▶ Hydraulik über IO-Link vernetzen www.boschrexroth.com/io-link

Bosch Rexroth AG
Industrial Hydraulics
Zum Eisengießer 1
97816 Lohr am Main, Germany
Telefon +49 (0) 93 52/40 30 20
my.support@boschrexroth.de
www.boschrexroth.de

© Alle Rechte Bosch Rexroth AG vorbehalten, auch bzgl. jeder Verfügung, Verwertung, Reproduktion, Bearbeitung, Weitergabe sowie für den Fall von Schutzrechtsanmeldungen.
Die angegebenen Daten dienen allein der Produktbeschreibung. Eine Aussage über eine bestimmte Beschaffenheit oder eine Eignung für einen bestimmten Einsatzzweck kann aus unseren Angaben nicht abgeleitet werden. Die Angaben entbinden den Verwender nicht von eigenen Beurteilungen und Prüfungen. Es ist zu beachten, dass unsere Produkte einem natürlichen Verschleiß- und Alterungsprozess unterliegen.