

Mini crampon

Description de l'article/illustrations du produit



Description

Matière :

Mini crampon : acier ou laiton.

Finition :

Acier : trempé.

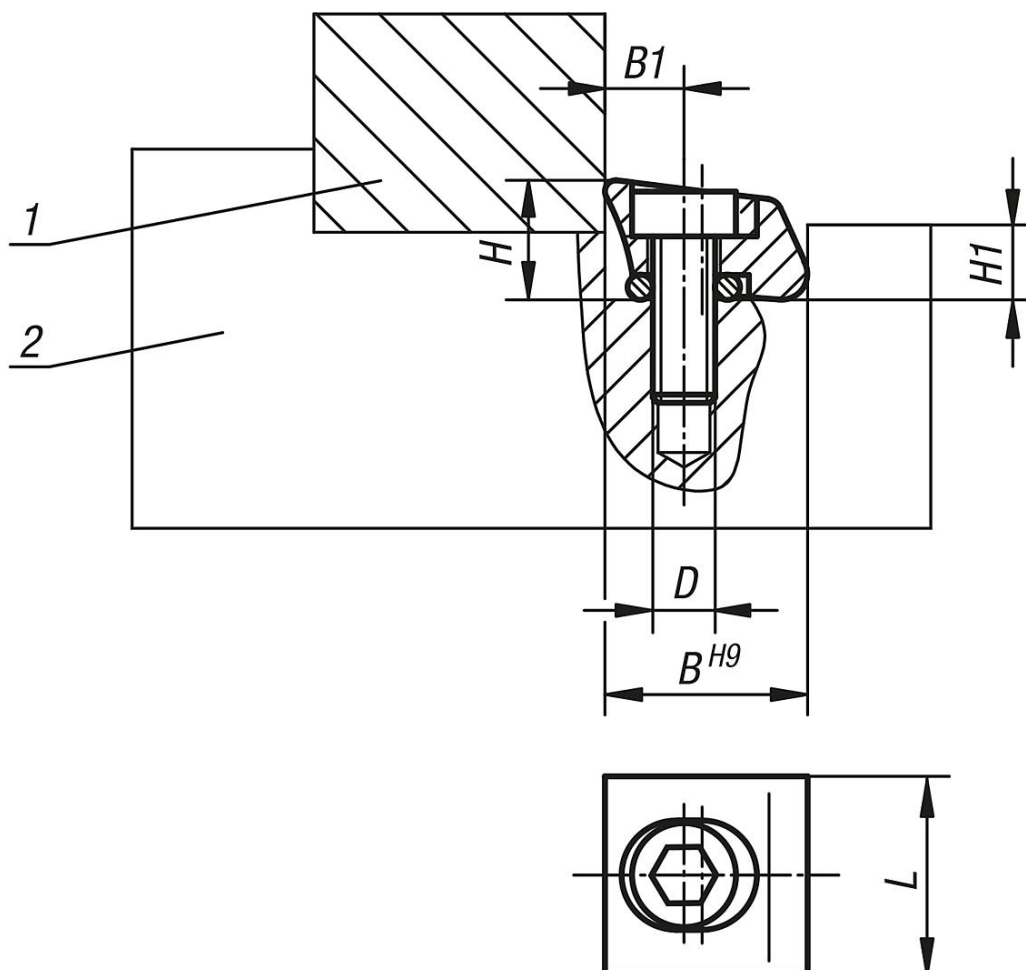
Nota :

Construction compacte, encombrement réduit. Pas d'arêtes gênantes grâce au serrage latéral. Effet de plaquage vers le bas.

Indication de dessin :

- 1) Pièce à usiner
- 2) Dispositif

Dessins



Aperçu des articles

Mini crampon

Mini crampon

Aperçu des articles

Référence	Finition	Matière du corps de base	D	B	B1	H	H1	L	Course de serrage	Force de serrage kN	Couple de serrage max Nm
K0030.110	arête vive	acier	M2,5X8	9,5	3,8	6	3,6	9,5	0,15	2,8	1,8
K0030.113	arête vive	acier	M4X12	12,7	5,1	8	4,8	13	0,4	6,6	5,6
K0030.119	arête vive	acier	M6X16	19,05	7,6	11,5	7,2	19	0,6	16	22,5
K0030.210	arête arrondie	acier	M2,5X8	9,5	3,8	6	3,6	9,5	0,15	2,8	1,8
K0030.213	arête arrondie	acier	M4X12	12,7	5,1	8	4,8	13	0,4	6,6	5,6
K0030.219	arête arrondie	acier	M6X16	19,05	7,6	11,5	7,2	19	0,6	16	22,5
K0030.310	arête arrondie	laiton	M2,5X8	9,5	3,8	6	3,6	9,5	0,15	0,9	0,56
K0030.313	arête arrondie	laiton	M4X12	12,7	5,1	8	4,8	13	0,4	1,8	2,8
K0030.319	arête arrondie	laiton	M6X16	19,05	7,6	11,5	7,2	19	0,6	4,2	5,6