

## Spanijzers · DIN 6316 gebogen

23160.0014



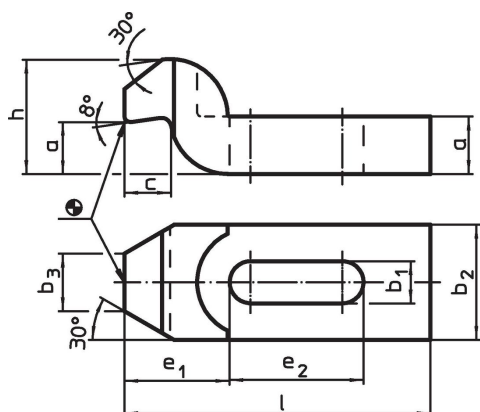
### Productbeschrijving

Deze spanner (spanklauw) volgens DIN 6316 met zwanenhals wordt voornamelijk gebruikt in de mechanische klemtechniek voor het spannen van werkstukken.

### Materiaal

- temperstaal, gelakt

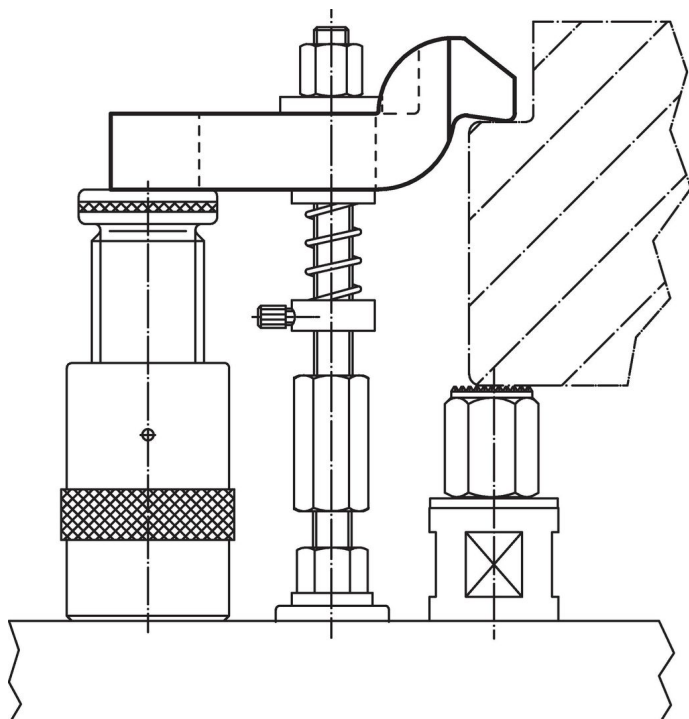
### Tekening



### Bestelinformatie

| Nominale maat<br>b <sub>1</sub><br>[mm] | l   | a  | Afmetingen     |                |    |                |                |    | voor schroeven |        | Artikelnr. |            |
|---|-----|----|----------------|----------------|----|----------------|----------------|----|----------------|--------|------------|------------|
|   |     |    | b <sub>2</sub> | b <sub>3</sub> | c  | e <sub>1</sub> | e <sub>2</sub> | h  | [mm]           | [inch] |            | [g]        |
| 14                                      | 125 | 20 | 40             | 20             | 16 | 40             | 40             | 40 | M12, M14       | 1/2    | 680        | 23160.0014 |

### Toepassingsvoorbeeld



## Voldoet

### Conform RoHS

Voldoet aan Richtlijn 2011/65/EU en richtlijn 2015/863

### Bevat geen SVHC stoffen

Bevat geen SVHC-stoffen met meer dan 0,1% w/w - SVHC-lijst per 14.06.2023.

### Bevat geen propositie 65 stoffen

Geen propositie 65 stoffen inbegrepen

<https://www.P65Warnings.ca.gov/>

### Vrij van conflictmineralen

Dit product bevat geen stoffen die worden aangeduid als "conflictmineralen" zoals tantaal, tin, goud of wolfram uit de Democratische Republiek Congo of aangrenzende landen."