

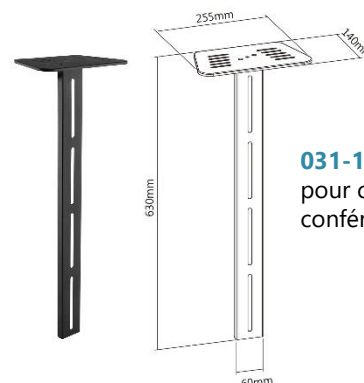
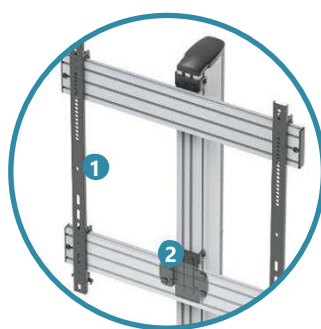


SUPPORT SUR PIEDS VIDEO WALL

Présentation de l'installation pour les supports sur pieds videowall

Les informations suivantes donnent un aperçu des composants nécessaires requis pour configurer votre support sur pieds videowall mobile ou fixe.

- 1 031-1010 Connecteur**
 Joint le rail de montage à la colonne de sol
 Réglable à la hauteur désirée
- 2 031-1012 Barres VESA fixes 800mm**
 Orientation portrait ou paysage
 Également disponibles : barres VESA fixes 400mm **031-1011** et barres VESA inclinables **031-1013**
- 3 031-1005 Colonne de sol 180cm**
 Pour plus de hauteur, choisissez la colonne de sol 240cm **031-1006**
- 4 031-1001 Pied de sol**
 Pour une solution mobile, ajoutez les roulettes **031-1004**, pour une solution fixe l'embase de sol **031-1002**, pour une solution fixe permanente l'embase de sol à visser **031-1003**
- 5 031-1007 Rail de montage**
 Kit d'extension inclus pour une configuration sans fin
 Passe-câbles inclus pour une finition soignée



031-1025 Étagère
pour caméra visio conférence

