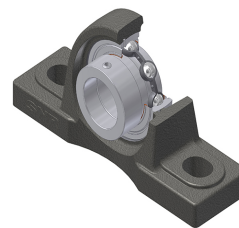


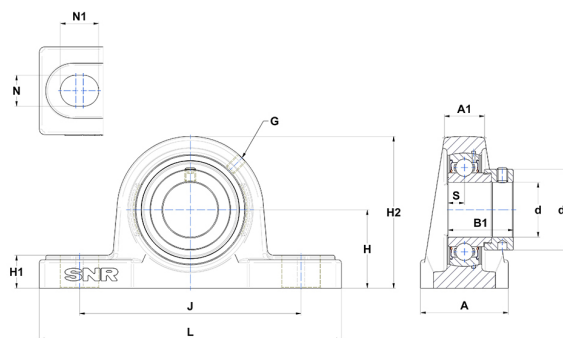
## Technisches Datenblatt PDF SESP208



### Gehäuselagereinheiten

Edelstahl-Druckgussgehäuse/Edelstahl-Spannlager mit Exzentrerspannring, Einfache Lippendichtung, Lebensmittelfett

Technische Eigenschaften	
A	54 mm
B	30,20 mm
B1	43,70 mm
d	40 mm
d1	60,30 mm
H	49,20 mm
H1	19 mm
H2	100 mm
J	136 mm
L	184 mm
N	17 mm
N1	23 mm
s1	15,10 mm
S	9 mm



Produktleistung	
C	22,80 kN
C0	18,20 kN
T min.	-20 °C
T max.	100 °C

Andere Merkmale	
Gewicht	2,34 kg
Empfohlenes Anzugsmoment für Befestigungsschraube	8,30 Nm
Bezeichnung des Gehäuses	SP208
Bezeichnung des Lagers	SES208