

C18P/BP-1A

Capacitivi

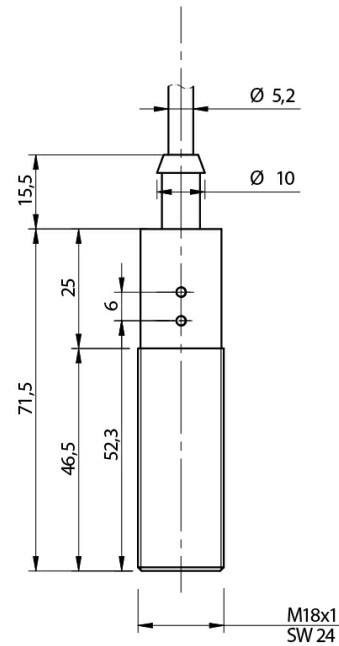


Micro Detectors

Italian Sensors Technology



Bilder rein Indikativ



Detektionseigenschaften

Nominale Tastweite Sn	3...8mm
Temperaturdrift	< 20%
Wiederholgenauigkeit	5%
Empfindlichkeitseinstellung	Yes
Hysterese	≤ 20%

Ausgänge

Ausgangstyp	PNP
Ausgangsfunktion	NO + NC
Schaltfrequenz	50Hz

Elektrische Daten

Betriebsspannung	10 - 40Vdc
Leerlaufstrom	≤12mA
Laststrom	≤ 200mA
Leckstrom	≤ 100µA
Spannungsabfall im Ausgang	≤ 2,5V @ IL = 200mA
Maximale Restwelligkeit	≤10%
LED-Anzeigen	Yellow LED (object detected)

Ansprechverzug	≤ 200ms
Kurzschlusschutz	polarity reversal, overvoltage
Verpolungsschutz	Yes
Impulsiver Überspannungsschutz	Yes

Mechanische Daten

Abmessungen	M18 x 1 / L = 87mm
Einbau	Shielded
Gewicht	150g
Material Gehäuse	thermoplastic polyester
Anschlüsse	2m PVC cable
Material aktive Fläche	thermoplastic polyester
Anzugsdrehmoment	2,6Nm
Betriebstemperatur	-35°C...+85°C (without freeze)
Lagertemperatur	-40°C...+85°C

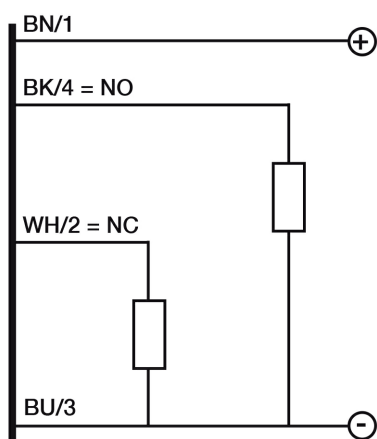
Test/Zertifizierungen

Zulassungen	CE cULus
EMV-Kompatibilität	IEC 60947-5-2
Schocks und Vibrationen	Vibration IEC 60068-2-6 / Shock IEC 60068-2-27
Schutzgrad	IP 67 - IP68 (60min) - IP69K - NEMA 1, 2, 4, 4x, 5, 6, 6p, 12

Zubehör

Beiliegendes Zubehör	screw driver, 2 x M18 nuts
----------------------	----------------------------

ELECTRICAL DIAGRAMS OF THE CONNECTIONS



M.D.Micro Detectors S.p.A.

Strada S.Caterina, 235

41122 Modena (MO)

Tel. 059 420411

Fax 059 253973

E-mail info@microdetectors.com

Druckdatum

17/09/2019 12:29:25