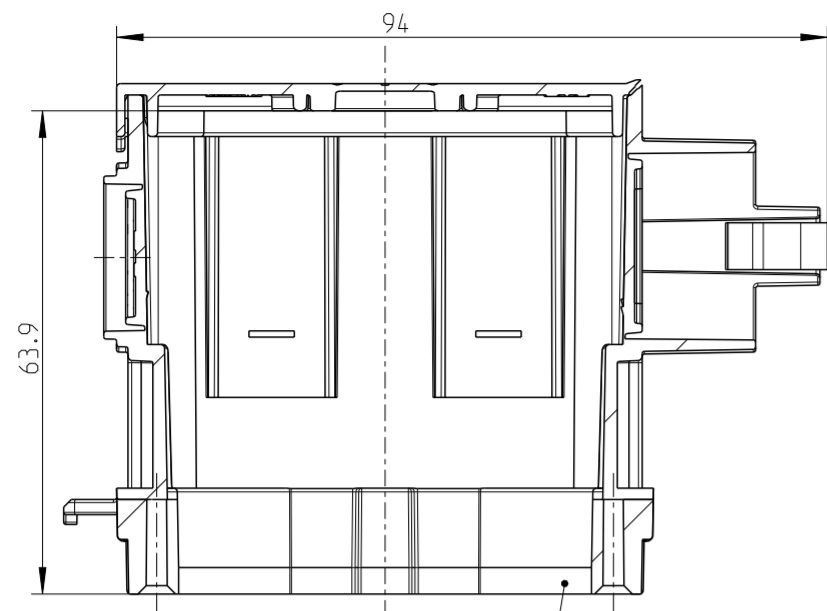
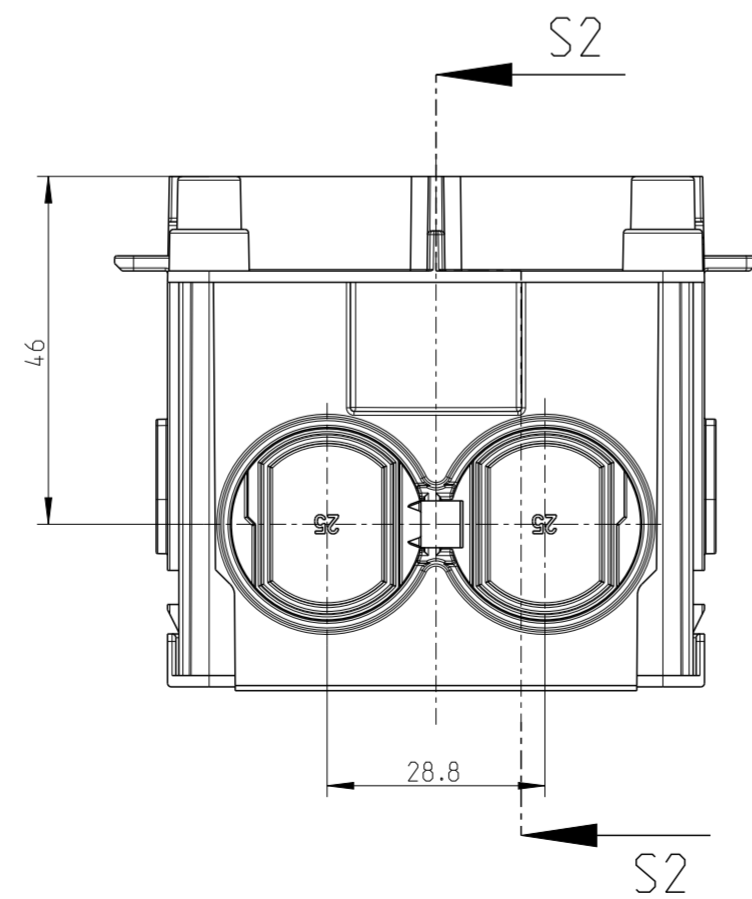
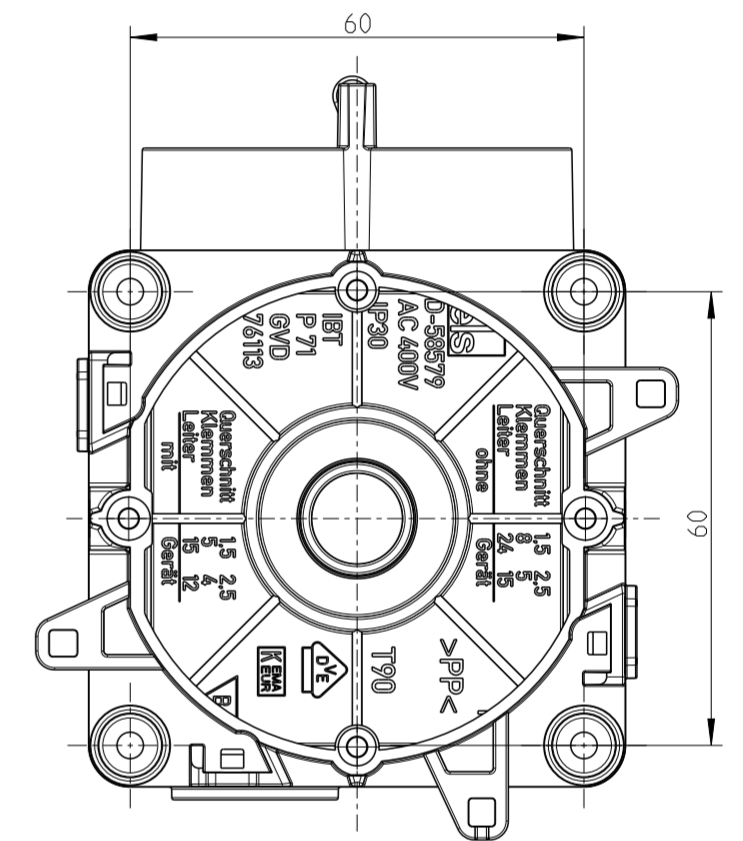
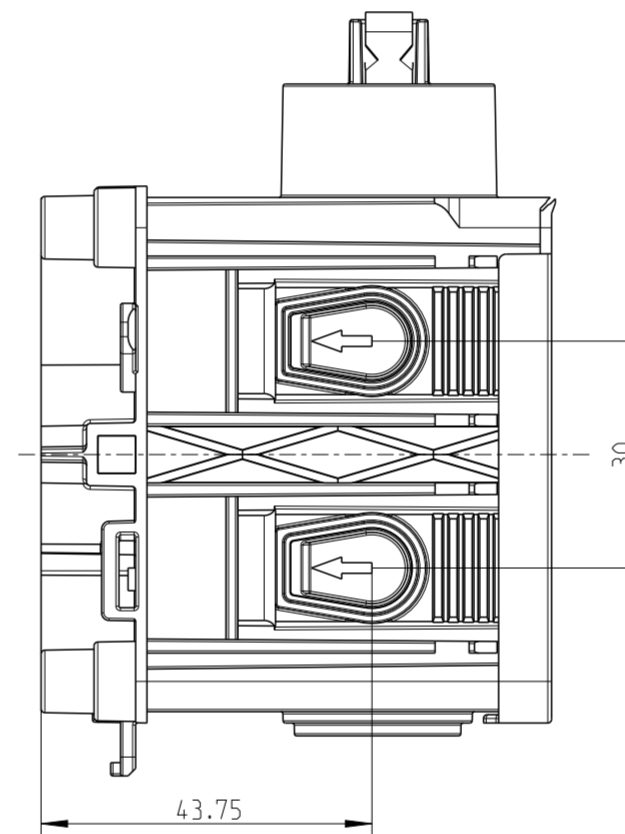
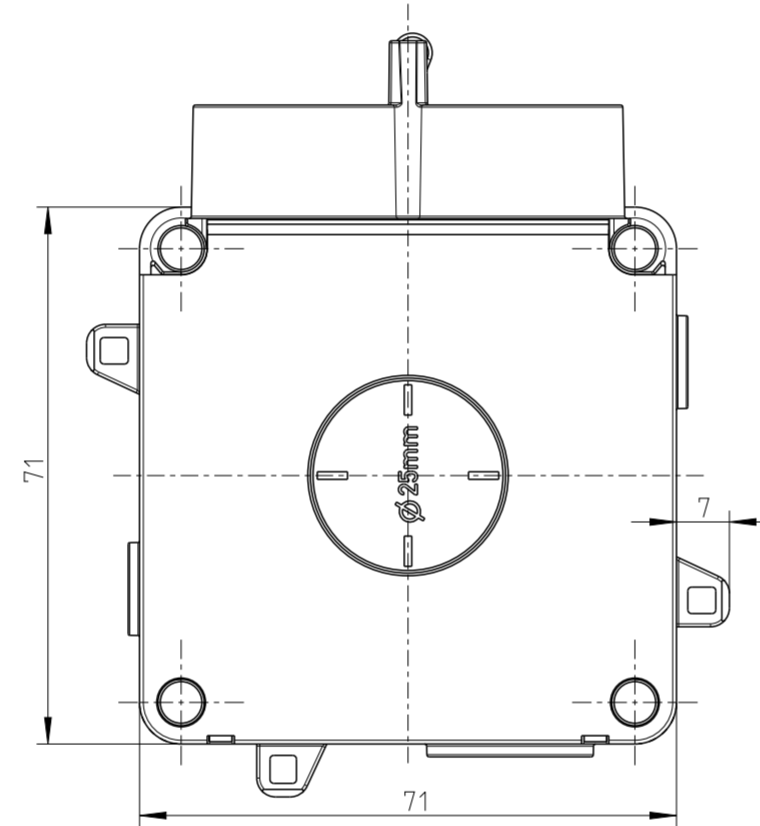
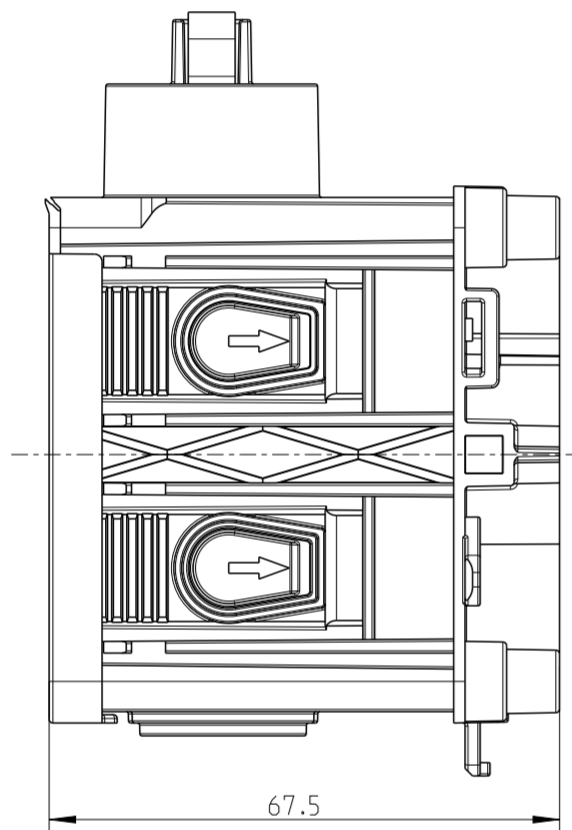
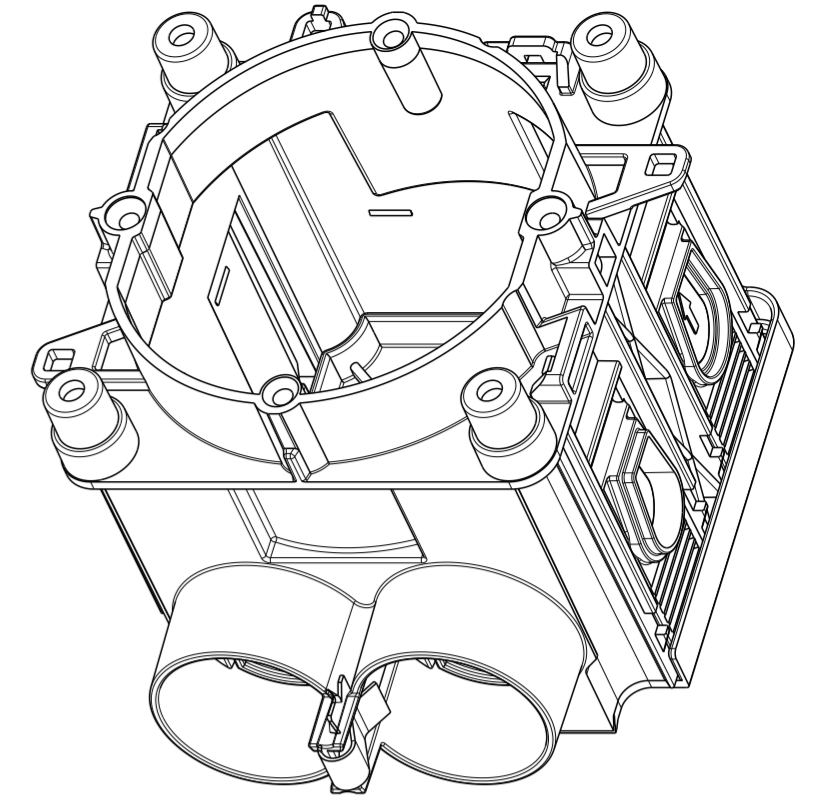
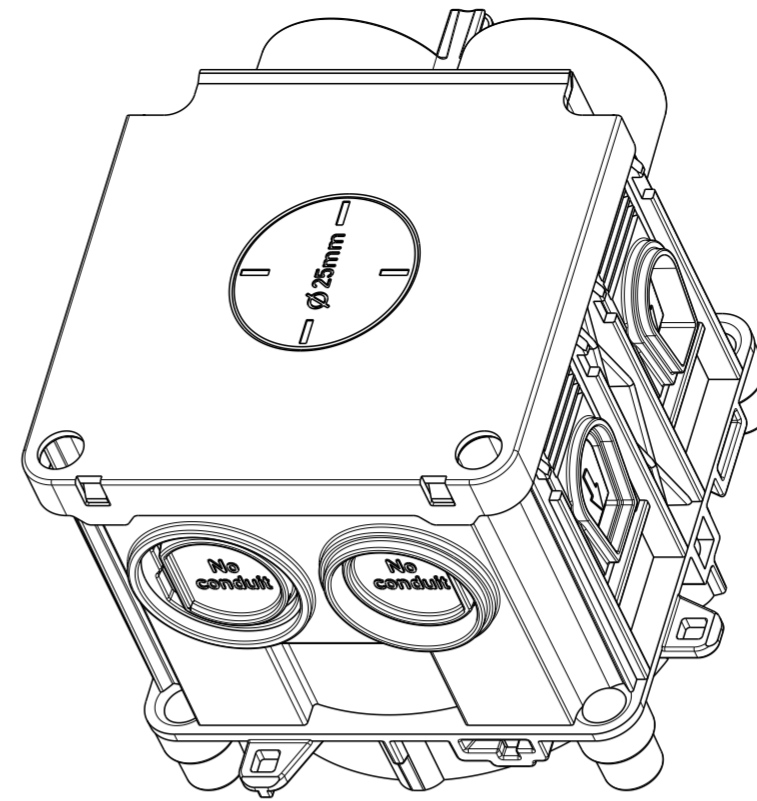
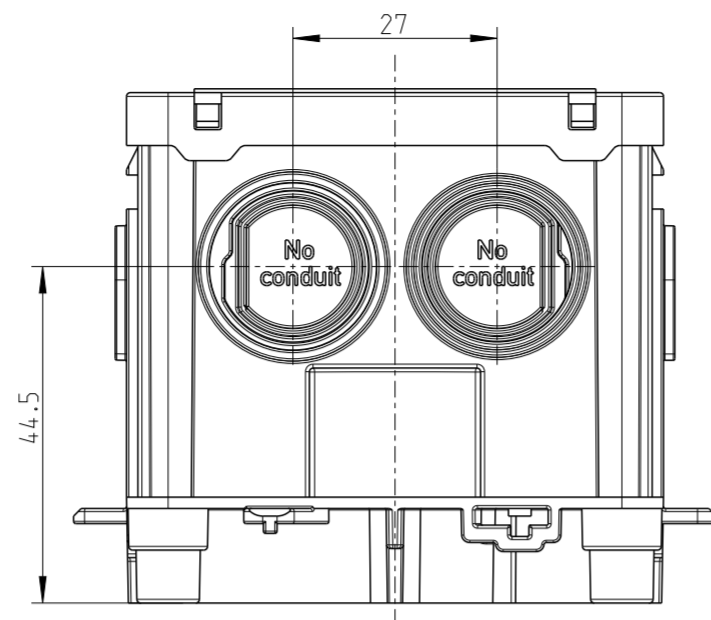


S2-S2



Aufnahme geeignet fuer Schaltungsmagnet
 Artikel-Nr. 04304 / Fa. Ratec



Fehlende Bemaßungen können dem DXF entnommen werden
 missing dimension are provided in the dxf