

Wandsteckdose - Gehäusegröße 170x118, mit PSK-Verriegelung

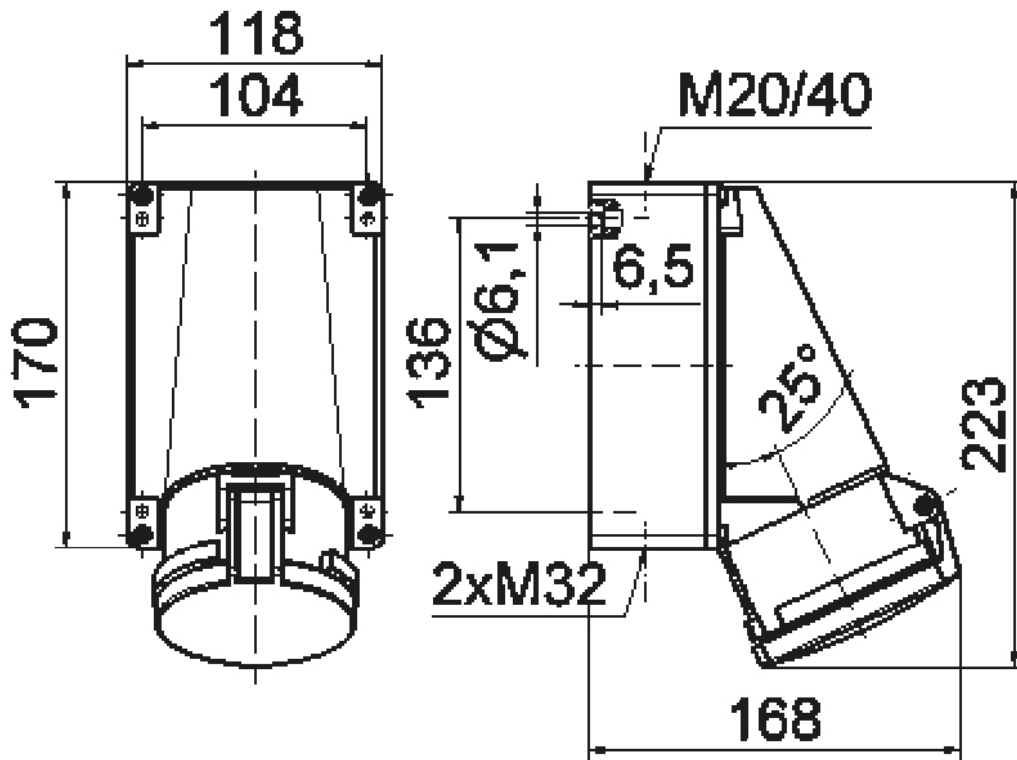


Artikelbeschreibung	
BALS-Art.-Nr	11785
EAN	4024941117852
Produktgruppe	Wandsteckdose
Stromstärke	63A
Polzahl	4p
Polzahl	3P+PE
Lage des Schutzkontaktes	6h
Spannung	380 bis 415V

Artikelbeschreibung	
Frequenz	50 und 60Hz
Schutzart	IP44
Kennfarbe	rot
Gerätefarbe	Klappdeckel rot RAL 3000, Gehäuseunterteil grau RAL 7035, Gehäuseoberteil grau RAL 7035
Anschluss technik	Schraubklemmen als Rahmenklemmen mit Kontex-Kontakt
Maximaler Leiterquerschnitt	25,0 qmm
Kabeleinführung	1xM40/M20 oben, 2xM32 unten
Geräte-Höhe	225mm
Geräte-Breite	118mm
Geräte-Tiefe	173mm
Gehäusegrösse	170x118 mm (HxB)
Gehäusematerial	Polycarbonat
Kontakte	Der Kontaktträger ist aus hochwarmebeständigem Material, Die Kontakte sind Messing vernickelt

Zusätzliche technische Informationen	
	Leitungseinführung zweimal oben offen, zweimal unten verschlossen, Mit PSK-Verriegelung (Pilot-Schalter-Kontakt) für eine potentialfreie Schaltung des eingebauten Hilfskontaktes in der Pilotbohrung der Steckdose. Sie ist geeignet für Schützverriegelung oder für zusätzliche Steuerzwecke
	Das Gehäuseunterteil ist um 180° drehbar

Logistikdaten	
Einzelgewicht	0,86 kg / Stück
Verpackungsart	Tüte
Inhaltsmenge	1 ST
EAN	4024941117852
Länge	410 mm
Breite	285 mm
Gewicht	0,86 kg
Verpackungsart	Karton
Inhaltsmenge	5 ST
EAN	4024941820035
Länge	345 mm
Breite	345 mm
Höhe	217 mm
Gewicht	4,635 kg
Volumen	24.276 ccm



1 MB 36