

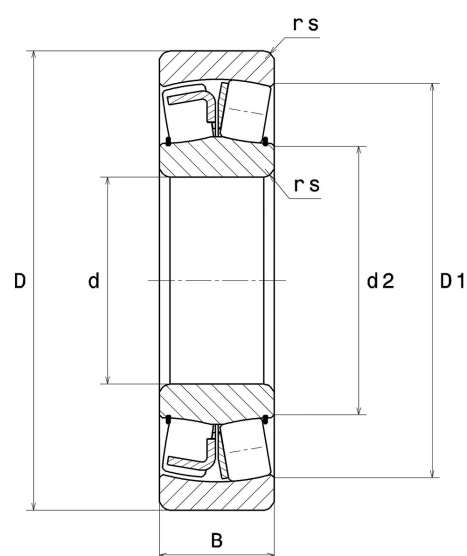
Technisches Datenblatt PDF 21305VC3



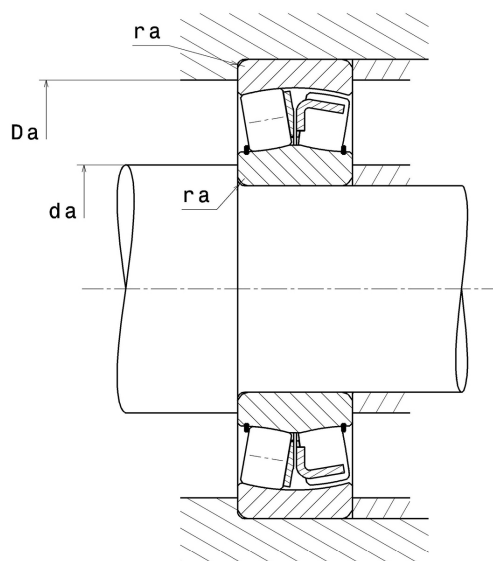
Zweireihige Pendelrollenlager

Zweireihiges Pendelrollenlager, Blechkäfig

Technische Eigenschaften	
d	25 mm
D	62 mm
B	17 mm
d2	34,50 mm
D1	51,20 mm
rs min	1,10 mm
Anzahl der Schmierbohrungen	
e	0.29
Y1	2.33
Y2	3.47
Y0	2.28
Radiallagerluftklasse	C3
Masse	0,26 kg
Marke	SNR



Produktleistung	
Dynamische Tragzahl, C	51 kN
Statische Tragzahl, C0	41,10 kN
Ermüdungsgrenzbelastung, Cu	5 kN
Nref	8800 Tr/min
Nlim	14000 Tr/min
Min Betriebstemperatur, Tmin	-40 °C
Max Betriebstemperatur, Tmax	200 °C
Käfig charakteristische Frequenz, FTF	0,40 Hz
Wälzkörper charakteristische Frequenz, BPFO	4,82 Hz
Außenring charakteristische Frequenz, BPFO	4,82 Hz
Innenring charakteristische Frequenz, BPFI	7,18 Hz



Definitionsempfehlungen der Umgebungsteile

da min	32 mm
Da max	55 mm
ra max	1 mm

Berechnungskoeffizienten

Dynamisch äquivalente Belastung

$$P = X \cdot Fr + Y \cdot Fa$$

Fa / Fr ≤ e		Fa / Fr > e	
X	Y	X	Y
1	Y1	0.67	Y2

Statisch äquivalente Belastung

$$P_0 = X_0 \cdot Fr + Y_0 \cdot Fa$$

X ₀	Y ₀
1	Y0

Werte für e, Y1, Y2 und Y0 sind in obiger Tabelle.