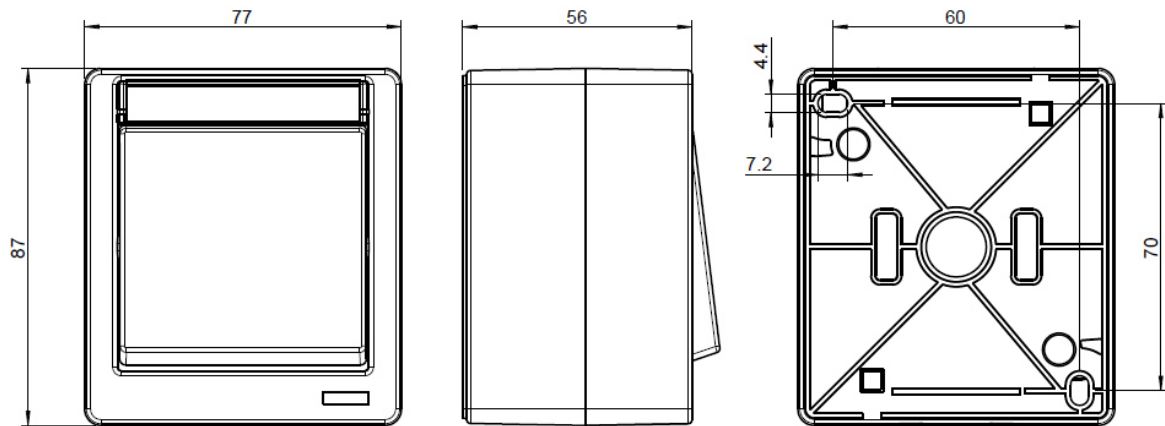


Datenblatt

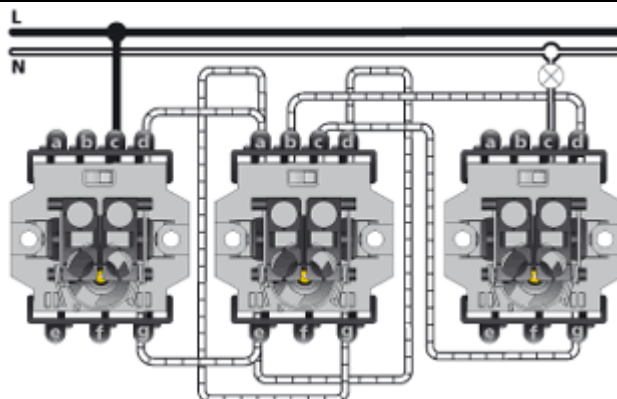
OPUS RESIST

Installationschalter

Schalterart:	Kreuzschalter
Abmessungen:	



Typenreihe:	40
Bemessungsspannung:	AC 250V
Nennstrom:	AC 10AX
Schutzart durch Gehäuse (IP-Code):	IP55 nach EN 60529 (VDE 0470 Teil 1) staubgeschützt / strahlwassergeschützt
Schutzart durch Gehäuse gegen äußere mechanische Beanspruchungen (IK-Code):	schlagfest (IK07) nach EN 50102 (VDE 0470 Teil 100)
Anbringungsart:	auf Putz
Leiterquerschnitt:	1,5 oder 2,5 mm ² starre Leiter
Material Gehäuse:	PP talkumverstärkt / TPE
	silikonfrei; halogenfrei
Anschlussbild:	



Kreuzschaltung