

# Produktdatenblatt

## Miniatur Steckverbinder

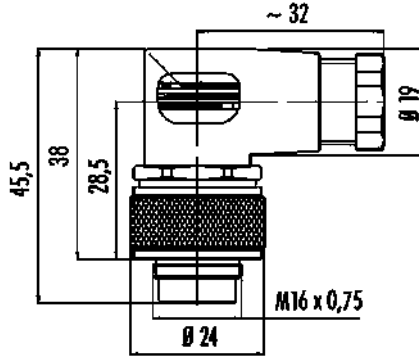


Bezeichnung Winkelstecker, Polzahl: 6 (06-a), 6,0-8,0 mm, ungeschirmt, löten, IP67  
 Produktgruppe Serie 723  
 Bestellnummer 99 0121 75 06

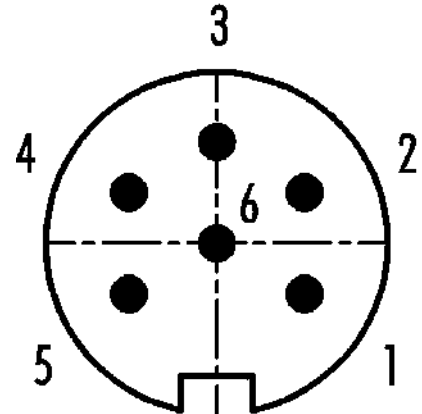
Abbildung



Maßzeichnung



Polbild (Steckseite)



Die Montageanleitung finden Sie auf der nachfolgenden Seite.

### Technische Daten

#### Allgemeine Kennwerte

Bestellnummer	<b>99 0121 75 06</b>
Steckverbinder-Bauform	Winkelstecker
Ausführung	Steckverbinder Stift gewinkelt
Steckverbinder Verriegelung	schrauben
Anschlussart	löten
Schutzart	IP67
Anschlussquerschnitt	max. 0,75 mm <sup>2</sup> / AWG 18
Kabeldurchlass	6,0-8,0 mm
Verdrehmöglichkeit	90° (4 Kodiermöglichkeiten)
Grenztemperatur von / bis	-40 °C / 95 °C
Mechanische Lebensdauer	> 500 Steckzyklen
Gewicht (gr)	36.00
Zolltarifnummer	85369010

#### Elektrische Kennwerte

Bemessungsspannung	250 V
Bemessungs-Stoßspannung	1500 V
Bemessungsstrom (40°C)	5,0 A
Isolationswiderstand	≥ 10 <sup>10</sup> Ω
Verschmutzungsgrad	1
Überspannungskategorie	I
Isolierstoffgruppe	III
EMV-Tauglichkeit	ungeschirmt

Bezeichnung	<b>Winkelstecker, Polzahl: 6 (06-a), 6,0-8,0 mm, ungeschirmt, löten, IP67</b>
Produktgruppe	<b>Serie 723</b>
Bestellnummer	<b>99 0121 75 06</b>

**Werkstoffe**

Material Gehäuse	PA
Material Kontaktkörper	PBT (UL94 V-0)
Material Kontakt	CuZn (Messing)
Kontaktoberfläche	Ag (Silber)
REACH SVHC	CAS 96-45-7 (Imidazolidine-2-thione) CAS 7439-92-1 (Lead)
SCIP Nummer	5198d8ec-2a03-44a0-a560-bc6b36a972d7

**Klassifikationen**

eCl@ss 11.1	27-44-01-02
ETIM 9.0	EC002635

**CE-Konformitätserklärungen**

Niederspannungsrichtlinie	2014/35/EU (EN 60204-1:2018;EN 60529:1991)
---------------------------	--

**Montageanleitung**

**1.** Druckschraube, Klemmkorb und Dichtring auf Kabel aufhängeln.  
**2.** Kabel abmontieren auf L = 25 mm.  
**3.** Litzen abisolieren, durch Winkelgehäuse fädeln und anlöten.  
**4.** Druckschraube festziehen.  
**5.** O-Ring auf Hülse aufziehen.  
**6.** Kontakteinsatz und Hülse montieren, Gewindering anziehen.

**Kabel-Ø 6-8 mm**  
 Kabel-Ø 6 mm → 0,7 Nm  
 Kabel-Ø 8 mm → 0,9 Nm

**Kabel-Ø 4-6 mm**  
 Kabel-Ø 4 mm → 0,7 Nm  
 Kabel-Ø 6 mm → 0,9 Nm

**Gewindering Dose montiert** → 0,4-0,5 Nm  
**Gewindering Stecker montiert** → 0,4-0,5 Nm

Bezeichnung	<b>Winkelstecker, Polzahl: 6 (06-a), 6,0-8,0 mm, ungeschirmt, löten, IP67</b>
-	-
Produktgruppe	<b>Serie 723</b>
Bestellnummer	<b>99 0121 75 06</b>

### **Sicherheitshinweise / Montagehinweise**

Der Steckverbinder darf nicht unter Last gesteckt oder getrennt werden. Eine Nichtbeachtung sowie unsachgemäße Verwendung kann Personenschäden zur Folge haben.

Die Steckverbinder sind für Einsatzbereiche im Anlagen-, Steuerungs- und Elektrogerätebau entwickelt worden. Die Überprüfung, ob die Steckverbinder auch in anderen Einsatzgebieten verwendet werden können, obliegt dem Anwender.

Steckverbinder, die in Stromkreisen mit berührungsgefährlichen Spannungen eingesetzt werden, dürfen nur von, oder unter Aufsicht von Personen, die eine elektrotechnische Ausbildung besitzen, unter Berücksichtigung der geltenden Bestimmungen und Normen montiert und benutzt werden.

Steckverbinder mit der Schutzart IP67 und IP68 sind nicht für die Verwendung unter Wasser geeignet. Beim Einsatz im Freien müssen die Steckverbinder gesondert gegen Korrosion geschützt werden. Weitere Infos zu den IP Schutzarten siehe im Bereich Downloadcenter „Technische Informationen“.

Der Steckverbinder ist nicht für Netzspannungen geeignet. Bitte beachten Sie die Verschmutzungsgrade und die Überspannungskategorie. Weitere Infos hierzu siehe Bereich Downloadcenter „Technische Informationen“.

Zum Verriegeln des Kabelsteckverbinders mit dem Gerätesteckverbinder wird der Gewinding „handfest“ (ca. 50 cNm) angezogen.