

gemäß EU-Verordnung Nr. 2019/2015



**Artikel-Nr.: LM85110-5**

**Compact Reflector PAR16 Daylight  
(LIGHTME) LED Compact Reflector PAR16 Daylight  
4,5W-GU10/865**

**EAN-Code: 4020856851102**



### Allgemeine Eigenschaften

Lampensockel.....	GU10
Nennlebensdauer.....	15.000 Std.
Bemessungslebensdauer .....	15.000 Std.
Schaltzyklen.....	40.000x
Betriebstemperaturbereich .....	-20 bis +40° C

### Umwelteigenschaften

Energieeffizienzklasse .....	F
------------------------------	---

### Energieverbrauchskennzeichnung

gemäß VO 2019/2015



### Produktabmessungen

Länge.....	54 mm
Durchmesser .....	50 mm
Gewicht .....	37 g

### Elektrische Kenndaten

Spannung .....	220-240 V
Netzfrequenz .....	50 Hz
Leistungsaufnahme.....	4,5 W
Bemessungsleistungsaufnahme.....	4,5 W
Gewichteter Energieverbrauch.....	5 kWh/1.000 h
Elektrischer Leistungsfaktor.....	$\lambda > 0,50$
Dimmbar? .....	Nein
Zündzeit .....	< 0,5 s
Anlaufzeit <sup>1</sup> .....	sofort voller Lichtstrom
Indikation Lampentyp.....	PAR16
Äquivalenz-Leistung <sup>3</sup> .....	52 W

### Lichttechnische Eigenschaften

Farbkennung .....	865
Lichtfarbe .....	Tageslichtweiß
Farbtemperatur .....	<b>6500 K</b>
Farbwiedergabe .....	Ra 80
Nennlichtstrom .....	360 lm
Bemessungsnutzlichtstrom.....	360 lm
Bemessungsspitzenlichtstärke .....	700 cd
Nomineller Halbwertswinkel .....	38°
Bemessungshalbwertswinkel.....	38°
Lampenlichtstromerhalt <sup>4</sup> .....	70 %
Farbkonsistenz SDCM .....	≤ 6

<sup>1</sup> bis zum Erreichen von 60 % Lichtstrom

<sup>2</sup> gebunden als Amalgam

<sup>3</sup> eines herkömmlichen Leuchtmittels gleichen Typs

<sup>4</sup> am Ende der Nennlebensdauer

gemäß EU-Verordnung Nr. 2019/2015

## Hinweise und Empfehlungen

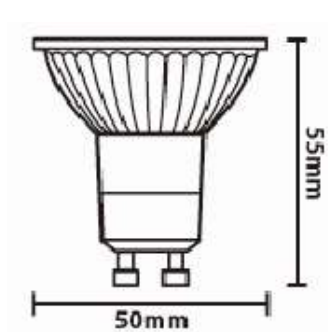
### Empfehlung für die Entsorgung der Lampe

– <http://www.lightme.eu/oekodesign/entsorgung/index.html>

### Hinweis

**LED-Daylight** (tageslichtweiß) Lampen haben ein Lichtspektrum (6500K), das dem Sonnenlicht zur Mittagszeit entspricht. Sie geben ein helles, farblich ausgewogenes Licht, das sich hervorragend für Büroarbeitsplätze, für Handarbeiten, zum Lesen, die Werkstatt oder die Außenbeleuchtung eignet.

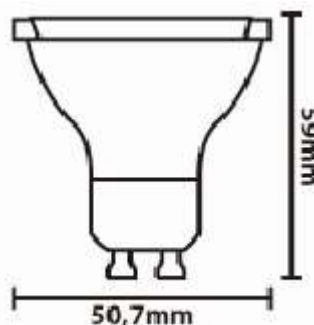
### Abmessungsskizze LED LM85110-5



H: 54 mm

D: 50 mm

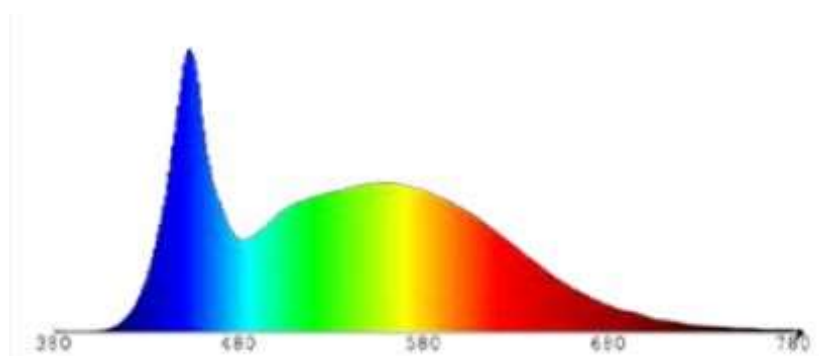
### Abmessungsskizze Äquivalent-Leuchtmittel



H: 59 mm

D: 50,7  
mm

## Farbspektrum



6500 Kelvin