



Leistungsschalter 3VA6 UL Frame 150 Schaltvermögenklasse H 65kA @ 480V 3-polig, Anlagenschutz ETU820, LI, In=40A Überlastschutz Ir=16A...40A Kurzschlusschutz Ii=1,5...12 x In ohne Anschluss

| Ausführung  |                          |
|---|--------------------------|
| Produkt-Markename   | SETRON                   |
| Produkt-Bezeichnung   | Kompaktleistungsschalter |
| Produkt-Bezeichnung / gemäß UL-File   | HDAE                     |
| Ausführung des Produkts   | Anlagenschutz            |
| Ausführung des Lastschalters / gemäß UL 489 / Heating, Air Conditioning, and Refrigeration-Leistungsschalter (HACR Typ) | Ja                       |
| Ausführung des Überstromauslösers   | ETU820                   |
| Schutzfunktion des Überstromauslösers   | LI                       |
| Polzahl   | 3                        |
| Allgemeine technische Daten   |                          |
| Bemessungsisolationsspannung $U_i$  | 800 V                    |
| Verlustwirkleistung / bei Bemessungsstrom / im Betriebszustand / je Gerät / AC  | 2,4 W                    |
| Verlustleistung / bei Bemessungsstrom / bei AC / je Phasenpol / in Betriebszustand                                      | 0,8 W                    |
| mechanische Lebensdauer (Schaltspiele) / typisch  | 25 000                   |
| Elektrische Lebensdauer (Schaltspiele) / bei AC-1 / bei 380/415 V 50/60 Hz  | 14 000                   |
| Elektrische Lebensdauer (Schaltspiele) / bei AC-1 / bei 690 V 50/60 Hz  | 9 800                    |
| elektrische Lebensdauer (Schaltspiele) / bei 480 V  | 14 000                   |
| elektrische Lebensdauer (Schaltspiele) / bei 600 V  | 9 800                    |
| N-pol Schutz nachrüstbar  | Nein                     |
| Ausführung der Erdschlussüberwachung  | Ohne                     |
| Produktfunktion   |                          |
| • Kommunikationsfunktion  | Ja                       |
| • sonstige Messfunktion   | Ja                       |
| Nettogewicht pro ME   | 2,5 kg                   |
| Strom   |                          |
| Kennzeichnung / gemäß UL 489 / 100 % rated breaker  | Nein                     |
| Betriebsstrom   |                          |
| • bei 40 °C   | 40 A                     |
| • bei 45 °C   | 40 A                     |
| • bei 50 °C   | 40 A                     |
| • bei 55 °C   | 40 A                     |
| • bei 60 °C   | 40 A                     |
| • bei 65 °C   | 40 A                     |
| • bei 70 °C   | 40 A                     |
| Schaltvermögen gemäß IEC 60947  |                          |

|   |                |
|---|----------------|
| Schaltvermögensklasse des Leistungsschalters                                      | H              |
| Ausschaltvermögen Grenzkurzschlussstrom (I <sub>cu</sub> )                        |                |
| • bei 240 V   | 110 kA         |
| • bei 415 V   | 85 kA          |
| • bei 690 V   | 2,5 kA         |
| Ausschaltvermögen Betriebskurzschlussstrom (I <sub>cs</sub> )                     |                |
| • bei 240 V   | 110 kA         |
| • bei 415 V   | 85 kA          |
| • bei 690 V   | 2,5 kA         |
| Einschaltvermögen Kurzschlussstrom (I <sub>cm</sub> )                             |                |
| • bei 240 V   | 242 kA         |
| • bei 415 V   | 187 kA         |
| • bei 690 V   | 3,8 kA         |
| <b>Schaltvermögen gemäß UL 489</b>  |                |
| Ausschaltvermögen Strom   |                |
| • bei 240 V   | 100 kA         |
| • bei 480 V   | 65 kA          |
| • bei 600 V   | 22 kA          |
| <b>Einstellbare Parameter</b>   |                |
| einstellbarer Ansprechwert Zeit / t <sub>r</sub> min.                             | 0,5 s          |
| einstellbarer Ansprechwert Zeit / t <sub>r</sub> max.                             | 25 s           |
| einstellbarer Ansprechwert Strom / I <sub>i</sub> min.                            | 60 A           |
| einstellbarer Ansprechwert Strom / I <sub>i</sub> max.                            | 480 A          |
| Erdschlusschutzfunktion G / Kennlinientype umschaltbar / I <sub>2t</sub> =ON/OFF  | Nein           |
| <b>Mechanischer Aufbau</b>  |                |
| Höhe [in]   | 7,8 in         |
| Höhe  | 198 mm         |
| Breite [in]   | 4,13 in        |
| Breite  | 105 mm         |
| Tiefe [in]  | 3,39 in        |
| Gesamttiefe   | 86 mm          |
| <b>Anschlüsse</b>   |                |
| Anordnung des elektrischen Anschlusses / für Hauptstromkreis                      | ohne Anschluss |
| Ausführung des elektrischen Anschlusses / für Hauptstromkreis                     | ohne           |
| <b>Hilfsstromkreis</b>  |                |
| Produktbestandteil  |                |
| • Unterspannungsauslöser  | Nein           |
| • Spannungsauslöser   | Nein           |
| • Ausgelöstmelder   | Nein           |
| Anzahl der Wechsler / für Hilfskontakte   | 0              |
| <b>Zubehör</b>  |                |
| Produkterweiterung / optional / Motorantrieb                                      | Ja             |
| <b>Umgebungsbedingungen</b>   |                |
| Schutzart IP / frontseitig  | IP40           |
| • Umgebungstemperatur / während Betrieb / minimal                                 | -25 °C         |
| • Umgebungstemperatur / während Betrieb / maximal                                 | 70 °C          |
| • Lagertemperatur / minimal   | -40 °C         |
| • Lagertemperatur / maximal   | 80 °C          |
| <b>Approbationen Zertifikate</b>  |                |
| Betriebsmittelkennzeichen / gemäß DIN EN 81346-2                                  | Q              |
| Eignungsnachweis / als Zulassung für Marine (keine Kriegsschiffe) / Supplement SB | Ja             |
| <b>allgemeine Produktzulassung</b>  |                |



[Bestätigungen](#)



allgemeine Produktzulassung

EMV (Elektromagnetische Verträglichkeit)

Konformitätserklärung

Marine / Schiffbau

[Sonstige](#)



[UK-Konformitätserklärung](#)



Marine / Schiffbau

Sonstige



[Sonstige](#)

[Sonstige](#)

#### Weitere Informationen

Information- and Downloadcenter (Kataloge, Broschüren,...)

<http://www.siemens.de/lowvoltage/kataloge>

Industry Mall (Online-Bestellsystem)

<https://mall.industry.siemens.com/mall/de/de/Catalog/product?mlfb=3VA6140-6KL31-0AA0>

Service&Support (Handbücher, Betriebsanleitungen, Zertifikate, Kennlinien, FAQs,...)

<https://support.industry.siemens.com/cs/ww/de/ps/3VA6140-6KL31-0AA0>

Bilddatenbank (Produktfotos, 2D-Maßzeichnungen, 3D-Modelle, Geräteschaltpläne, ...)

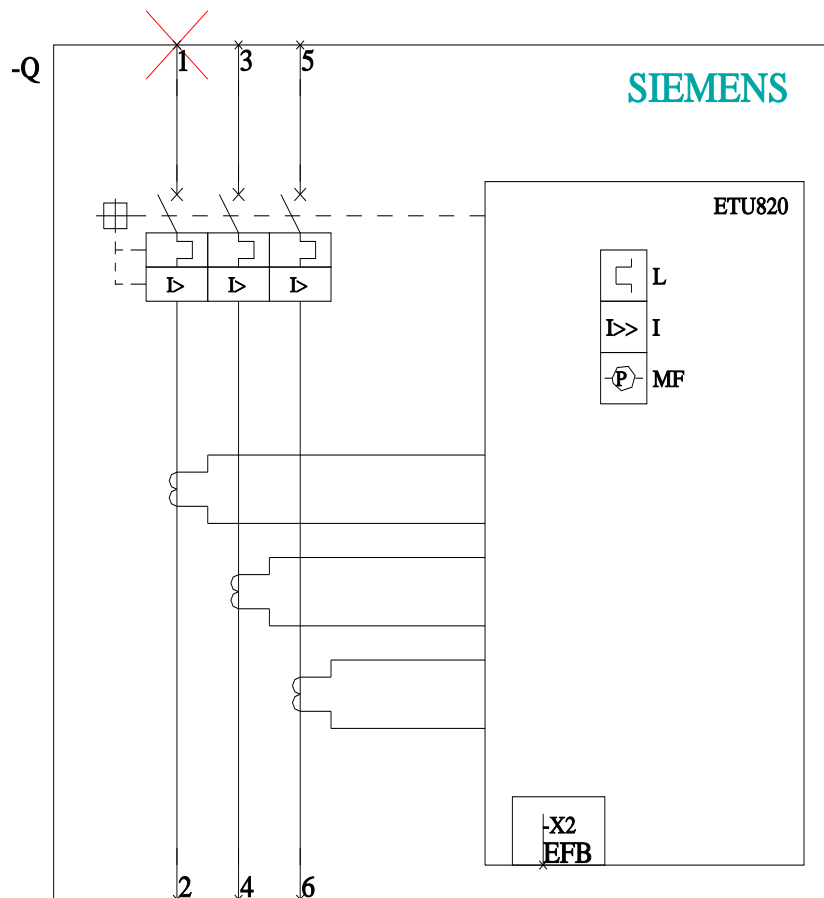
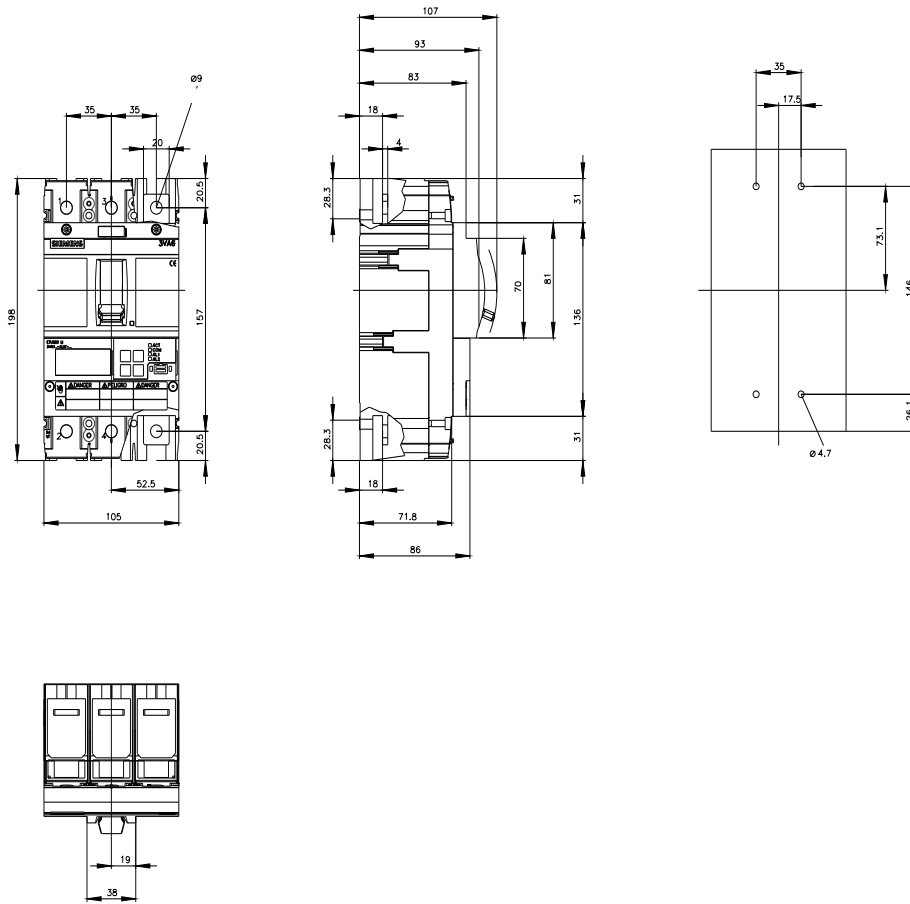
[http://www.automation.siemens.com/bilddb/cax\\_de.aspx?mlfb=3VA6140-6KL31-0AA0](http://www.automation.siemens.com/bilddb/cax_de.aspx?mlfb=3VA6140-6KL31-0AA0)

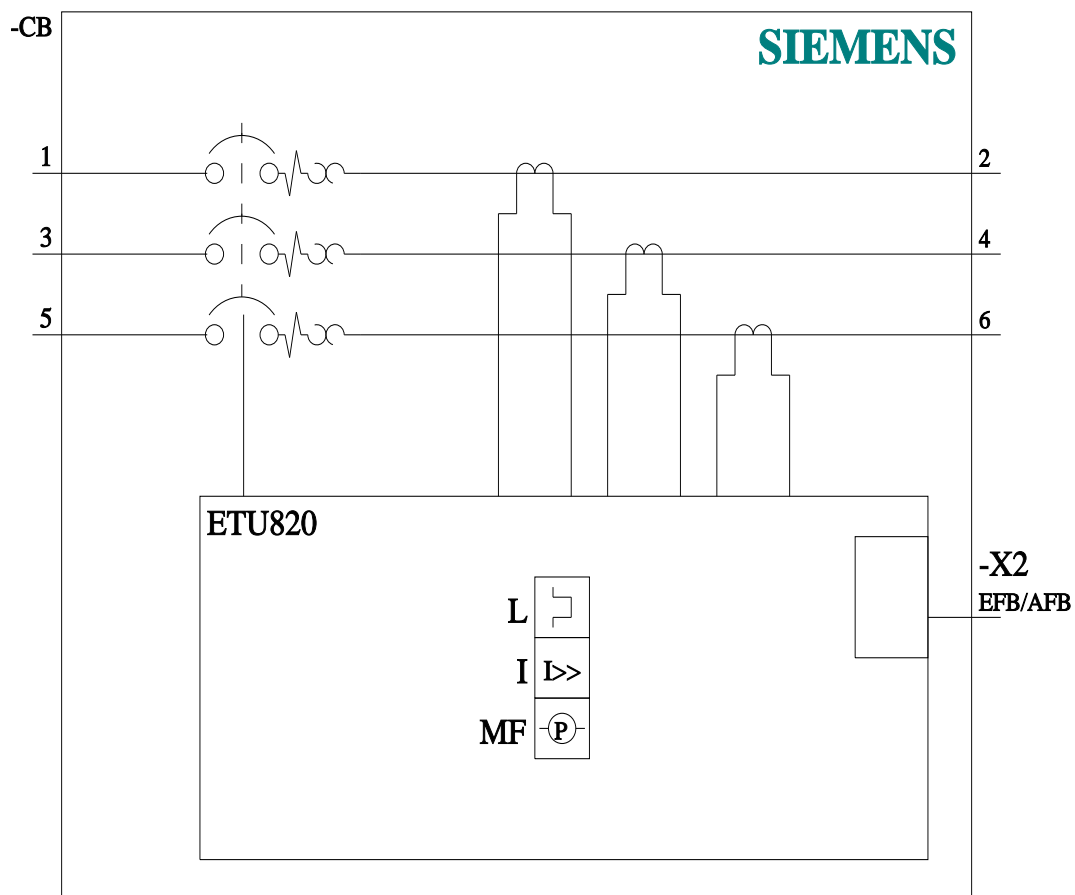
CAX-Online-Generator

<http://www.siemens.com/cax>

Ausschreibungstexte (Leistungsverzeichnisse)

<http://www.siemens.de/ausschreibungstexte>





letzte Änderung:

25.11.2021 

