

Miniatur-Sicherheitspositionsschalter

D4N

Eine vollständige Produktpalette von Sicherheitspositionsschaltern, die zu dem weit verbreiteten D4D kompatibel sind und internationale Normen erfüllen.

- Die Produktpalette umfasst zusätzlich zu den Modellen mit Kontaktausführungen 1 Öffner/1 Schließer und 2 Öffnern Modelle mit 3 Kontakten: 2 Öffner/1 Schließer und 3 Öffner. Ausführungen mit Spätöffner/Frühschließer-Kontakten sind ebenfalls erhältlich.
- M12-Steckermodelle für geringeren Arbeitsaufwand und vereinfachte Wartung lieferbar.
- Die Goldauflage bei allen Kontakten sorgt für hohe Kontaktzuverlässigkeit. Für Standard- und Mikrolasten einsetzbar.
- Frei von Blei, Kadmium und sechswertigem Chrom, dadurch weniger umweltbelastend.
- Entspricht EN115 und EN81-1.
- Die Produktpalette umfasst Ausführungen mit Zb-Schleich- und -Sprungkontakten.

Beachten Sie unbedingt die Informationen unter *Sicherheitshinweise* auf Seite G-241.



Aufbau der Modellnummer

Bestellschlüssel

D4N-□□□□
1 2 3

1. Ausführung Kabeleinführung/Stecker

- 1: Pg13.5 (1 Kabeleinführung)
- 2: G1/2 (1 Kabeleinführung)
- 3: 1/2-14NPT (1 Kabeleinführung)
- 4: M20 (1 Kabeleinführung)
- 5: Pg13.5 (2 Kabeleinführungen)
- 6: G1/2 (2 Kabeleinführungen)
- 7: 1/2-14NPT (2 Kabeleinführungen)
- 8: M20 (2 Kabeleinführungen)
- 9: M12-Stecker (1 Kabeleinführung)

2. Integrierte Kontakte

- 1: 1 Öffner/1 Schließer (Sprungkontakte)
- 2: 2 Öffner (Sprungkontakte)
- A: 1 Öffner/1 Schließer (Schleichkontakte)
- B: 2 Öffner (Schleichkontakte)
- C: 2 Öffner/1 Schließer (Schleichkontakte)
- D: 3 Öffner (Schleichkontakte)
- E: 1 Öffner/1 Schließer (Spätöffner/Frühschließer-Schleichkontakte)
- F: 2 Öffner/1 Schließer (Spätöffner/Frühschließer-Schleichkontakte)








3. Kopf und Betätiger

- 20: Rollenhebel (Kunststoffhebel, Kunststoffrolle)
- 22: Rollenhebel (Metallhebel, Kunststoffrolle)
- 25: Rollenhebel (Metallhebel, Metallrolle)
- 26: Rollenhebel (Metallhebel, Lagerrolle)
- 2G: Einstellbarer Rollenhebel, formschlüssige Verbindung (Metallhebel, Kunststoffrolle)
- 2H: Einstellbarer Rollenhebel, formschlüssige Verbindung (Metallhebel, Gummirolle)
- 31: Kuppenstößel
- 32: Rollenstößel
- 62: Einweg-Rollenhebel (horizontal)
- 72: Einweg-Rollenhebel (vertikal)
- 80: Metall-Federstab
- 87: Kunststoff-Federstab
- RE: Gabelhebel, rastend (rechtsschaltend)
- LE: Gabelhebel, rastend (linksschaltend)

Liste der Modelle

Bestellinformationen

Schalter mit zwei Kontakten

Betätiger	Kabeleinführung		Kontaktkonfiguration							
			1 Öffner/1 Schließer (Sprungkontakte)		2 Öffner (Sprungkontakte)		1 Öffner/1 Schließer (Schleichkontakte)		2 Öffner (Schleichkontakte)	
			Zwangsöffnung	Produktbezeichnung	Zwangsöffnung	Produktbezeichnung	Zwangsöffnung	Produktbezeichnung	Zwangsöffnung	Produktbezeichnung
Rollenhebel (Kunststoffhebel, Kunststoffrolle) 	1 Kabeleinführungen	Pg13.5	⊕	D4N-1120	⊖	D4N-1220	⊕	D4N-1A20	⊖	D4N-1B20
		G1/2		D4N-2120		D4N-2220		D4N-2A20		D4N-2B20
		1/2-14NPT		D4N-3120		D4N-3220		D4N-3A20		D4N-3B20
		M20		D4N-4120		D4N-4220		D4N-4A20		D4N-4B20
		M12-Stecker		D4N-9120		D4N-9220		D4N-9A20		D4N-9B20
	2 Kabeleinführungen	Pg13.5	⊕	D4N-5120	⊖	D4N-5220	⊕	D4N-5A20	⊖	D4N-5B20
		G1/2		D4N-6120		D4N-6220		D4N-6A20		D4N-6B20
		M20		D4N-8120		D4N-8220		D4N-8A20		D4N-8B20
Rollenhebel (Metallhebel, Kunststoffrolle) 	1 Kabeleinführungen	Pg13.5	⊕	D4N-1122	⊖	D4N-1222	⊕	D4N-1A22	⊖	D4N-1B22
		G1/2		D4N-2122		D4N-2222		D4N-2A22		D4N-2B22
		1/2-14NPT		D4N-3122		D4N-3222		D4N-3A22		D4N-3B22
		M20		D4N-4122		D4N-4222		D4N-4A22		D4N-4B22
		M12-Stecker		D4N-9122		D4N-9222		D4N-9A22		D4N-9B22
	2 Kabeleinführungen	Pg13.5	⊕	D4N-5122	⊖	D4N-5222	⊕	D4N-5A22	⊖	D4N-5B22
		G1/2		D4N-6122		D4N-6222		D4N-6A22		D4N-6B22
		M20		D4N-8122		D4N-8222		D4N-8A22		D4N-8B22
Rollenhebel (Metallhebel, Metallrolle) 	1 Kabeleinführungen	Pg13.5	⊕	D4N-1125	⊖	D4N-1225	⊕	D4N-1A25	⊖	D4N-1B25
		G1/2		D4N-2125		D4N-2225		D4N-2A25		D4N-2B25
		1/2-14NPT		D4N-3125		D4N-3225		D4N-3A25		D4N-3B25
		M20		D4N-4125		D4N-4225		D4N-4A25		D4N-4B25
		M12-Stecker		D4N-9125		D4N-9225		D4N-9A25		D4N-9B25
	2 Kabeleinführungen	Pg13.5	⊕	D4N-5125	⊖	D4N-5225	⊕	D4N-5A25	⊖	D4N-5B25
		G1/2		D4N-6125		D4N-6225		D4N-6A25		D4N-6B25
		M20		D4N-8125		D4N-8225		D4N-8A25		D4N-8B25
Rollenhebel (Metallhebel, Lagerrolle) 	1 Kabeleinführungen	Pg13.5	⊕	D4N-1126	⊖	D4N-1226	⊕	D4N-1A26	⊖	D4N-1B26
		G1/2		D4N-2126		D4N-2226		D4N-2A26		D4N-2B26
		1/2-14NPT		D4N-3126		D4N-3226		D4N-3A26		D4N-3B26
		M20		D4N-4126		D4N-4226		D4N-4A26		D4N-4B26
		M12-Stecker		D4N-9126		D4N-9226		D4N-9A26		D4N-9B26
	2 Kabeleinführungen	Pg13.5	⊕	D4N-5126	⊖	D4N-5226	⊕	D4N-5A26	⊖	D4N-5B26
		G1/2		D4N-6126		D4N-6226		D4N-6A26		D4N-6B26
		M20		D4N-8126		D4N-8226		D4N-8A26		D4N-8B26
Kuppenstößel 	1 Kabeleinführungen	Pg13.5	⊕	D4N-1131	⊖	D4N-1231	⊕	D4N-1A31	⊖	D4N-1B31
		G1/2		D4N-2131		D4N-2231		D4N-2A31		D4N-2B31
		1/2-14NPT		D4N-3131		D4N-3231		D4N-3A31		D4N-3B31
		M20		D4N-4131		D4N-4231		D4N-4A31		D4N-4B31
		M12-Stecker		D4N-9131		D4N-9231		D4N-9A31		D4N-9B31
	2 Kabeleinführungen	Pg13.5	⊕	D4N-5131	⊖	D4N-5231	⊕	D4N-5A31	⊖	D4N-5B31
		G1/2		D4N-6131		D4N-6231		D4N-6A31		D4N-6B31
		M20		D4N-8131		D4N-8231		D4N-8A31		D4N-8B31
Rollenstößel 	1 Kabeleinführungen	Pg13.5	⊕	D4N-1132	⊖	D4N-1232	⊕	D4N-1A32	⊖	D4N-1B32
		G1/2		D4N-2132		D4N-2232		D4N-2A32		D4N-2B32
		1/2-14NPT		D4N-3132		D4N-3232		D4N-3A32		D4N-3B32
		M20		D4N-4132		D4N-4232		D4N-4A32		D4N-4B32
		M12-Stecker		D4N-9132		D4N-9232		D4N-9A32		D4N-9B32
	2 Kabeleinführungen	Pg13.5	⊕	D4N-5132	⊖	D4N-5232	⊕	D4N-5A32	⊖	D4N-5B32
		G1/2		D4N-6132		D4N-6232		D4N-6A32		D4N-6B32
		M20		D4N-8132		D4N-8232		D4N-8A32		D4N-8B32
Einweg-Rollenhebel (horizontal) 	1 Kabeleinführungen	Pg13.5	⊕	D4N-1162	⊖	D4N-1262	⊕	D4N-1A62	⊖	D4N-1B62
		G1/2		D4N-2162		D4N-2262		D4N-2A62		D4N-2B62
		1/2-14NPT		D4N-3162		D4N-3262		D4N-3A62		D4N-3B62
		M20		D4N-4162		D4N-4262		D4N-4A62		D4N-4B62
		M12-Stecker		D4N-9162		D4N-9262		D4N-9A62		D4N-9B62
	2 Kabeleinführungen	Pg13.5	⊕	D4N-5162	⊖	D4N-5262	⊕	D4N-5A62	⊖	D4N-5B62
		G1/2		D4N-6162		D4N-6262		D4N-6A62		D4N-6B62
		M20		D4N-8162		D4N-8262		D4N-8A62		D4N-8B62

■ Bevorzugte Lagerware

Betätiger	Kabeleinführung		Kontaktconfiguration								
			1 Öffner/1 Schließer (Sprungkontakte)		2 Öffner (Sprungkontakte)		1 Öffner/1 Schließer (Schleichkontakte)		2 Öffner (Schleichkontakte)		
			Zwangsöffnung	Produktbezeichnung	Zwangsöffnung	Produktbezeichnung	Zwangsöffnung	Produktbezeichnung	Zwangsöffnung	Produktbezeichnung	
	1 Kabeleinführungen	Pg13.5	→	D4N-1172	→	D4N-1272	→	D4N-1A72	→	D4N-1B72	
		G1/2	→	D4N-2172	→	D4N-2272	→	D4N-2A72	→	D4N-2B72	
		1/2-14NPT	→	D4N-3172	→	D4N-3272	→	D4N-3A72	→	D4N-3B72	
		M20	→	D4N-4172	→	D4N-4272	→	D4N-4A72	→	D4N-4B72	
		M12-Stecker	→	D4N-9172	→	D4N-9272	→	D4N-9A72	→	D4N-9B72	
	2 Kabeleinführungen	Pg13.5	→	D4N-5172	→	D4N-5272	→	D4N-5A72	→	D4N-5B72	
		G1/2	→	D4N-6172	→	D4N-6272	→	D4N-6A72	→	D4N-6B72	
		M20	→	D4N-8172	→	D4N-8272	→	D4N-8A72	→	D4N-8B72	
				→	D4N-112G	→	D4N-122G	→	D4N-1A2G	→	D4N-1B2G
				→	D4N-212G	→	D4N-222G	→	D4N-2A2G	→	D4N-2B2G
	1 Kabeleinführungen	Pg13.5	→	D4N-312G	→	D4N-322G	→	D4N-3A2G	→	D4N-3B2G	
		G1/2	→	D4N-412G	→	D4N-422G	→	D4N-4A2G	→	D4N-4B2G	
		1/2-14NPT	→	D4N-912G	→	D4N-922G	→	D4N-9A2G	→	D4N-9B2G	
		M20	→	D4N-612G	→	D4N-622G	→	D4N-6A2G	→	D4N-6B2G	
		M12-Stecker	→	D4N-812G	→	D4N-822G	→	D4N-8A2G	→	D4N-8B2G	
	2 Kabeleinführungen	G1/2	→	D4N-112H	→	D4N-122H	→	D4N-1A2H	→	D4N-1B2H	
		M20	→	D4N-212H	→	D4N-222H	→	D4N-2A2H	→	D4N-2B2H	
				→	D4N-312H	→	D4N-322H	→	D4N-3A2H	→	D4N-3B2H
				→	D4N-412H	→	D4N-422H	→	D4N-4A2H	→	D4N-4B2H
				→	D4N-912H	→	D4N-922H	→	D4N-9A2H	→	D4N-9B2H
	1 Kabeleinführungen	Pg13.5	→	D4N-612H	→	D4N-622H	→	D4N-6A2H	→	D4N-6B2H	
		G1/2	→	D4N-812H	→	D4N-822H	→	D4N-8A2H	→	D4N-8B2H	
		1/2-14NPT	→			→	D4N-122H	→	D4N-1A2H	→	D4N-1B2H
		M20	→			→	D4N-222H	→	D4N-2A2H	→	D4N-2B2H
		M12-Stecker	→			→	D4N-322H	→	D4N-3A2H	→	D4N-3B2H
	2 Kabeleinführungen	G1/2	→			→	D4N-422H	→	D4N-4A2H	→	D4N-4B2H
		M20	→			→	D4N-922H	→	D4N-9A2H	→	D4N-9B2H
				→	D4N-122H	→	D4N-1A2H	→	D4N-1B2H	→	D4N-1B2H
				→	D4N-212H	→	D4N-2A2H	→	D4N-2B2H	→	D4N-2B2H
				→	D4N-312H	→	D4N-3A2H	→	D4N-3B2H	→	D4N-3B2H







■ Bevorzugte Lagerware

Hinweis: Es wird empfohlen, die M20-Ausführung für Schalter zu verwenden, die nach Europa exportiert werden, und die 1/2-14NPT-Ausführung für Schalter, die nach Nordamerika exportiert werden.



Schalter mit drei Kontakten und Spätöffner/Frühschließer-Kontakten

Betätiger	Kabeleinführung		Kontaktconfiguration								
			2 Öffner/1 Schließer (Sprungkontakte)		3 Öffner (Sprungkontakte)		1 Öffner/1 Schließer, Spätöffner/ Frühschließer (Schleichkontakte)		2 Öffner/1 Schließer, Spätöffner/ Frühschließer (Schleichkontakte)		
			Zwangsöffnung	Produktbezeichnung	Zwangsöffnung	Produktbezeichnung	Zwangsöffnung	Produktbezeichnung	Zwangsöffnung	Produktbezeichnung	
	1 Kabeleinführungen	Pg13.5	→	D4N-1C20	→	D4N-1D20	→	D4N-1E20	→	D4N-1F20	
		G1/2	→	D4N-2C20	→	D4N-2D20	→	D4N-2E20	→	D4N-2F20	
		1/2-14NPT	→	D4N-3C20	→	D4N-3D20	→	D4N-3E20	→	D4N-3F20	
		M20	→	D4N-4C20	→	D4N-4D20	→	D4N-4E20	→	D4N-4F20	
		M12-Stecker	→	---	→	---	→	D4N-9E20	→	---	
	2 Kabeleinführungen	Pg13.5	→	D4N-5C20	→	D4N-5D20	→	D4N-5E20	→	D4N-5F20	
		G1/2	→	D4N-6C20	→	D4N-6D20	→	D4N-6E20	→	D4N-6F20	
		M20	→	D4N-8C20	→	D4N-8D20	→	D4N-8E20	→	D4N-8F20	
				→	D4N-1C22	→	D4N-1D22	→	D4N-1E22	→	D4N-1F22
				→	D4N-2C22	→	D4N-2D22	→	D4N-2E22	→	D4N-2F22
	1 Kabeleinführungen	Pg13.5	→	D4N-3C22	→	D4N-3D22	→	D4N-3E22	→	D4N-3F22	
		G1/2	→	D4N-4C22	→	D4N-4D22	→	D4N-4E22	→	D4N-4F22	
		1/2-14NPT	→	---	→	---	→	D4N-9E22	→	---	
		M20	→	D4N-5C22	→	D4N-5D22	→	D4N-5E22	→	D4N-5F22	
		M12-Stecker	→	D4N-6C22	→	D4N-6D22	→	D4N-6E22	→	D4N-6F22	
	2 Kabeleinführungen	Pg13.5	→	D4N-8C22	→	D4N-8D22	→	D4N-8E22	→	D4N-8F22	
		G1/2	→			→	D4N-1D22	→	D4N-1E22	→	D4N-1F22
		M20	→			→	D4N-2D22	→	D4N-2E22	→	D4N-2F22
				→	D4N-3D22	→	D4N-3E22	→	D4N-3F22	→	D4N-3F22
				→	D4N-4D22	→	D4N-4E22	→	D4N-4F22	→	D4N-4F22

■ Bevorzugte Lagerware

Betätiger	Kabeleinführung		Kontaktkonfiguration							
			2 Öffner/1 Schließer (Sprungkontakte)		3 Öffner (Sprungkontakte)		1 Öffner/1 Schließer, Spätöffner/ Frühschließer (Schleichkontakte)		2 Öffner/1 Schließer, Spätöffner/ Frühschließer (Schleichkontakte)	
			Zwangsöffnung	Produktbezeichnung	Zwangsöffnung	Produktbezeichnung	Zwangsöffnung	Produktbezeichnung	Zwangsöffnung	Produktbezeichnung
Rollenhebel (Metallhebel, Metallrolle) 	1 Kabeleinführungen	Pg13.5	⊕	D4N-1C25	⊕	D4N-1D25	⊕	D4N-1E25	⊕	D4N-1F25
		G1/2		D4N-2C25		D4N-2D25		D4N-2E25		D4N-2F25
		1/2-14NPT		D4N-3C25		D4N-3D25		D4N-3E25		D4N-3F25
		M20		D4N-4C25		D4N-4D25		D4N-4E25		D4N-4F25
		M12-Stecker		---		---		D4N-9E25		---
Rollenhebel (Metallhebel, Lagerrolle) 	1 Kabeleinführungen	Pg13.5	⊕	D4N-1C26	⊕	D4N-1D26	⊕	D4N-1E26	⊕	D4N-1F26
		G1/2		D4N-2C26		D4N-2D26		D4N-2E26		D4N-2F26
		1/2-14NPT		D4N-3C26		D4N-3D26		D4N-3E26		D4N-3F26
		M20		D4N-4C26		D4N-4D26		D4N-4E26		D4N-4F26
		M12-Stecker		---		---		D4N-9E26		---
Kuppenstößel 	1 Kabeleinführungen	Pg13.5	⊕	D4N-1C31	⊕	D4N-1D31	⊕	D4N-1E31	⊕	D4N-1F31
		G1/2		D4N-2C31		D4N-2D31		D4N-2E31		D4N-2F31
		1/2-14NPT		D4N-3C31		D4N-3D31		D4N-3E31		D4N-3F31
		M20		D4N-4C31		D4N-4D31		D4N-4E31		D4N-4F31
		M12-Stecker		---		---		D4N-9E31		---
	2 Kabeleinführungen	Pg13.5	⊕	D4N-5C31	⊕	D4N-5D31	⊕	D4N-5E31	⊕	D4N-5F31
		G1/2		D4N-6C31		D4N-6D31		D4N-6E31		D4N-6F31
		M20		D4N-8C31		D4N-8D31		D4N-8E31		D4N-8F31
Rollenstößel 	1 Kabeleinführungen	Pg13.5	⊕	D4N-1C32	⊕	D4N-1D32	⊕	D4N-1E32	⊕	D4N-1F32
		G1/2		D4N-2C32		D4N-2D32		D4N-2E32		D4N-2F32
		1/2-14NPT		D4N-3C32		D4N-3D32		D4N-3E32		D4N-3F32
		M20		D4N-4C32		D4N-4D32		D4N-4E32		D4N-4F32
		M12-Stecker		---		---		D4N-9E32		---
	2 Kabeleinführungen	Pg13.5	⊕	D4N-5C32	⊕	D4N-5D32	⊕	D4N-5E32	⊕	D4N-5F32
		G1/2		D4N-6C32		D4N-6D32		D4N-6E32		D4N-6F32
		M20		D4N-8C32		D4N-8D32		D4N-8E32		D4N-8F32
Einweg-Rollenhebel (horizontal) 	1 Kabeleinführungen	Pg13.5	⊕	D4N-1C62	⊕	D4N-1D62	⊕	D4N-1E62	⊕	D4N-1F62
		G1/2		D4N-2C62		D4N-2D62		D4N-2E62		D4N-2F62
		1/2-14NPT		D4N-3C62		D4N-3D62		D4N-3E62		D4N-3F62
		M20		D4N-4C62		D4N-4D62		D4N-4E62		D4N-4F62
		M12-Stecker		---		---		D4N-9E62		----
	2 Kabeleinführungen	Pg13.5	⊕	D4N-5C62	⊕	D4N-5D62	⊕	D4N-5E62	⊕	D4N-5F62
		G1/2		D4N-6C62		D4N-6D62		D4N-6E62		D4N-6F62
		M20		D4N-8C62		D4N-8D62		D4N-8E62		D4N-8F62
Einweg-Rollenhebel (vertikal) 	1 Kabeleinführungen	Pg13.5	⊕	D4N-1C72	⊕	D4N-1D72	⊕	D4N-1E72	⊕	D4N-1F72
		G1/2		D4N-2C72		D4N-2D72		D4N-2E72		D4N-2F72
		1/2-14NPT		D4N-3C72		D4N-3D72		D4N-3E72		D4N-3F72
		M20		D4N-4C72		D4N-4D72		D4N-4E72		D4N-4F72
		M12-Stecker		---		---		D4N-9E72		---
	2 Kabeleinführungen	Pg13.5	⊕	D4N-5C72	⊕	D4N-5D72	⊕	D4N-5E72	⊕	D4N-5F72
		G1/2		D4N-6C72		D4N-6D72		D4N-6E72		D4N-6F72
		M20		D4N-8C72		D4N-8D72		D4N-8E72		D4N-8F72





■ Bevorzugte Lagerware

Betätiger	Kabeleinführung		Kontaktkonfiguration							
			2 Öffner/1 Schließer (Sprungkontakte)		3 Öffner (Sprungkontakte)		1 Öffner/1 Schließer, Spätöffner/ Frühschließer (Schleichkontakte)		2 Öffner/1 Schließer, Spätöffner/ Frühschließer (Schleichkontakte)	
			Zwangsöffnung	Produktbezeichnung	Zwangsöffnung	Produktbezeichnung	Zwangsöffnung	Produktbezeichnung	Zwangsöffnung	Produktbezeichnung
Einstellbarer Rollenhebel, formschlüssige Verbindung (Metallhebel, Kunststoffrolle) 	1 Kabeleinführungen	Pg13.5	⊕	D4N-1C2G	⊕	D4N-1D2G	⊕	D4N-1E2G	⊕	D4N-1F2G
		G1/2		D4N-2C2G		D4N-2D2G		D4N-2E2G		D4N-2F2G
		1/2-14NPT		D4N-3C2G		D4N-3D2G		D4N-3E2G		D4N-3F2G
		M20		D4N-4C2G		D4N-4D2G		D4N-4E2G		D4N-4F2G
		M12-Stecker		---		---		D4N-9E2G		---
	2 Kabeleinführungen	G1/2	⊕	D4N-6C2G	⊕	D4N-6D2G	⊕	D4N-6E2G	⊕	D4N-6F2G
		M20		D4N-8C2G		D4N-8D2GR		D4N-8E2G		D4N-8F2G
Einstellbarer Rollenhebel, formschlüssige Verbindung (Metallhebel, Gummirolle) 	1 Kabeleinführungen	Pg13.5	⊕	D4N-1C2H	⊕	D4N-1D2H	⊕	D4N-1E2H	⊕	D4N-1F2H
		G1/2		D4N-2C2H		D4N-2D2H		D4N-2E2H		D4N-2F2H
		1/2-14NPT		D4N-3C2H		D4N-3D2H		D4N-3E2H		D4N-3F2H
		M20		D4N-4C2H		D4N-4D2H		D4N-4E2H		D4N-4F2H
		M12-Stecker		---		---		D4N-9E2H		---
	2 Kabeleinführungen	G1/2	⊕	D4N-6C2H	⊕	D4N-6D2H	⊕	D4N-6E2H	⊕	D4N-6F2H
		M20		D4N-8C2H		D4N-8D2H		D4N-8E2H		D4N-8F2H

■ Bevorzugte Lagerware

Hinweis: Es wird empfohlen, die M20-Ausführung für Schalter zu verwenden, die nach Europa exportiert werden, und die 1/2-14NPT-Ausführung für Schalter, die nach Nordamerika exportiert werden.

Universalschalter mit zwei Kontakten

Betätiger	Kabeleinführung		Kontaktkonfiguration							
			1 Öffner/1 Schließer (Sprungkontakte)		2 Öffner (Sprungkontakte)		1 Öffner/1 Schließer (Schleichkontakte)		2 Öffner (Schleichkontakte)	
			Zwangsöffnung	Produktbezeichnung	Zwangsöffnung	Produktbezeichnung	Zwangsöffnung	Produktbezeichnung	Zwangsöffnung	Produktbezeichnung
Gabelhebel, rastend (rechtsschaltend) 	1 Kabeleinführungen	G1/2	---	---	---	---	---	D4N-2ARE	---	D4N-2BRE
		1/2-14NPT						D4N-3ARE		D4N-3BRE
		M20						D4N-4ARE		D4N-4BRE
	2 Kabeleinführungen	G1/2	---	---	---	---	---	D4N-6ARE	---	D4N-6BRE
		M20						D4N-8ARE		D4N-8BRE
Gabelhebel, rastend (linksschaltend) 	1 Kabeleinführungen	G1/2	---	---	---	---	---	D4N-2ALE	---	D4N-2BLE
		1/2-14NPT						D4N-3ALE		D4N-3BLE
		M20						D4N-4ALE		D4N-4BLE
	2 Kabeleinführungen	G1/2	---	---	---	---	---	D4N-6ALE	---	D4N-6BLE
		M20						D4N-8ALE		D4N-8BLE
Metall-Federstab 	1 Kabeleinführungen	G1/2	---	D4N-2180	---	D4N-2280	---	---	---	D4N-2B80
		1/2-14NPT		D4N-3180		D4N-3280				D4N-3B80
		M20		D4N-4180		D4N-4280				D4N-4B80
	2 Kabeleinführungen	G1/2	---	D4N-6180	---	D4N-6280	---	---	---	D4N-6B80
		M20		D4N-8180		D4N-8280				D4N-8B80
Kunststoff-Federstab 	1 Kabeleinführungen	G1/2	---	D4N-2187	---	D4N-2287	---	---	---	D4N-2B87
		1/2-14NPT		D4N-3187		D4N-3287				D4N-3B87
		M20		D4N-4187		D4N-4287				D4N-4B87
	2 Kabeleinführungen	G1/2	---	D4N-6187	---	D4N-6287	---	---	---	D4N-6B87
		M20		D4N-8187		D4N-8287				D4N-8B87





■ Bevorzugte Lagerware

- Hinweis:**
1. Es wird empfohlen, die M20-Ausführung für Schalter zu verwenden, die nach Europa exportiert werden, und die 1/2-14NPT-Ausführung für Schalter, die nach Nordamerika exportiert werden.
 2. Aus mechanischer Sicht handelt es sich bei diesen Modellen um standardmäßige Positionsschalter, da sie keine formschlüssige Verbindung besitzen.

! VORSICHT
Verwenden Sie Universalschaltermodelle nicht für Anwendungen, für die aus Sicherheitsgründen Formschlüssigkeit erforderlich ist.

D4N

Universalschalter mit drei Kontakten und Spätöffner/Frühschließer-Kontakten

Betätiger	Kabeleinführung		Kontaktkonfiguration								
			Zwangsöffnung	2 Öffner/ 1 Schließer (Schleichkontakte)	Zwangsöffnung	3 Öffner (Schleichkontakte)	Zwangsöffnung	1 Öffner/ 1 Schließer, Spätöffner/ Frühschließer (Schleichkontakte)	Zwangsöffnung	2 Öffner/ 1 Schließer, Spätöffner/ Frühschließer (Schleichkontakte)	
Gabelhebel, rastend (rechtsschaltend) 	1 Kabeleinführungen	G1/2	---	D4N-2CRE	---	D4N-2DRE	---	D4N-2ERE	---	D4N-2FRE	
		1/2-14NPT		D4N-3CRE		D4N-3DRE		D4N-3ERE		D4N-3FRE	
		M20		D4N-4CRE		D4N-4DRE		D4N-4ERE		D4N-4FRE	
	2 Kabeleinführungen	G1/2	---	D4N-6CRE	---	D4N-6DRE	---	D4N-6ERE	---	D4N-6FRE	
		M20		D4N-8CRE		D4N-8DRE		D4N-8ERE		D4N-8FRE	
Gabelhebel, rastend (linksschaltend) 	1 Kabeleinführungen	G1/2	---	D4N-2CLE	---	D4N-2DLE	---	D4N-2ELE	---	D4N-2FLE	
		1/2-14NPT		D4N-3CLE		D4N-3DLE		D4N-3ELE		D4N-3FLE	
		M20		D4N-4CLE		D4N-4DLE		D4N-4ELE		D4N-4FLE	
	2 Kabeleinführungen	G1/2	---	D4N-6CLE	---	D4N-6DLE	---	D4N-6ELE	---	D4N-6FLE	
		M20		D4N-8CLE		D4N-8DLE		D4N-8ELE		D4N-8FLE	
Metall-Federstab 	1 Kabeleinführungen	G1/2	---	---	---	D4N-2D80	---	---	---	---	
		1/2-14NPT				D4N-3D80					D4N-4D80
		M20									
	2 Kabeleinführungen	G1/2	---	---	---	---	D4N-6D80	---	---	---	---
		M20					D4N-8D80				
Kunststoff-Federstab 	1 Kabeleinführungen	G1/2	---	---	---	D4N-2D87	---	---	---	---	
		1/2-14NPT				D4N-3D87					D4N-4D87
		M20									
	2 Kabeleinführungen	G1/2	---	---	---	---	D4N-6D87	---	---	---	---
		M20					D4N-8D87				

- Hinweis:** 1. Es wird empfohlen, die M20-Ausführung für Schalter zu verwenden, die nach Europa exportiert werden, und die 1/2-14NPT-Ausführung für Schalter, die nach Nordamerika exportiert werden.
 2. Aus mechanischer Sicht handelt es sich bei diesen Modellen um standardmäßige Positionsschalter, da sie keine formschlüssige Verbindung besitzen.

! VORSICHT
 Verwenden Sie Universalschaltermodelle nicht für Anwendungen, für die aus Sicherheitsgründen Formschlüssigkeit erforderlich ist.

Technische Daten

Normen und EU-Richtlinien

- Entspricht den folgenden EU-Richtlinien:
 Maschinenrichtlinie
 Niederspannungsrichtlinie
 EN50047
 EN1088 (nur Ausführungen mit Schleichkontakten)
 GS-ET-15

Zulassungen

Prüfstelle	Standard	Zulassungsnr.
TÜV Produktservice	EN60947-5-1 (Zwangsöffnung mit Zulassung)	B03 11 39656 061
UL (siehe Hinweis)	UL508, CSA C22.2 Nr. 14	E76675

Hinweis: Zulassung für CSA C22.2 Nr. 14 ist durch das UL-Zeichen autorisiert.

CCC-Prüfzeichen (China Compulsory Certification)

Prüfstelle	Standard	Zulassungsnr.
CQC	GB14048.5	Beantragt

Zugelassene Nennwerte für Normen

TÜV (EN60947-5-1)

Eigenschaft	Gebrauchskategorie	AC-15	DC-13
Nennbetriebsstrom (I _e)		3 A	0,27 A
Nennbetriebsspannung (U _e)		240 V	250 V

Hinweis: Verwenden Sie eine 10-A-Sicherung des Typs gI oder gG, die der Richtlinie IEC269 als Kurzschluss-Schutzvorrichtung entspricht. Die Sicherung ist nicht in den Schalter integriert.

UL/CSA (UL508, CSA C22.2 Nr. 14)

A300

Nennspannung	Dauerstrom	Aktueller		Schaltleistung	
		Ein-schalten	Aus-schalten	Ein-schalten	Ausschalten
120 VAC	10 A	60 A	6 A	7200 V A	720 V A
240 VAC		30 A	3 A		

Q300

Nennspannung	Dauerstrom	Aktueller		Schaltleistung	
		Ein-schalten	Aus-schalten	Ein-schalten	Aus-schalten
125 VDC	2,5 A	0,55 A	0,55 A	69 V A	69 V A
250 VDC		0,27 A	0,27 A		

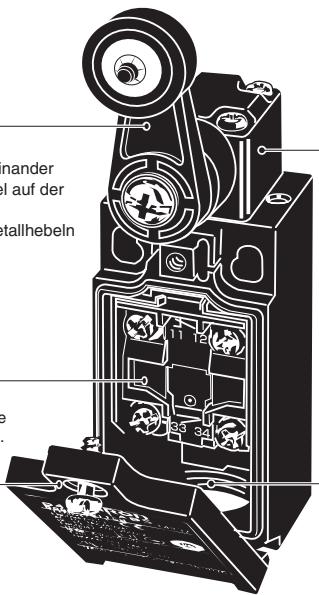
Eigenschaften

Schutzklasse (siehe Hinweis 3)		IP67
Lebensdauer (siehe Hinweis 4)	Mechanisch	min. 15000000 Schaltspiele (siehe Hinweis 7)
	Elektrisch	min. 500000 Schaltspiele bei einer ohmschen Last von 3 A bei 250 VAC (siehe Hinweis 5) min. 300000 Schaltspiele bei einer ohmschen Last von 10 A bei 250VAC
Betätigungsgeschwindigkeit		1 mm/s bis 0,5 m/s (D4-1120)
Schaltfrequenz		max. 30 Schaltspiele/Minute
Kontaktwiderstand		max. 25 MΩ
Minimale Schaltlast (siehe Hinweis 6)		Ohmsche Last von 1 mA bei 5 VDC (N-Pegel-Referenzwert)
Nennisolationsspannung (U_i)		300 V
Schutz gegen elektrischen Schlag		Klasse II (Schutzisolation)
Verschmutzungsgrad (Betriebsumgebung)		Stufe 3 (EN60947-5-1)
Stoßspannungsfestigkeit (EN60947-5-1)		Zwischen Klemmen derselben Polarität: 2,5 kV
		Zwischen Klemmen unterschiedlicher Polarität: 4 kV
		Zwischen anderen Klemmen und nicht Spannung führenden Metallteilen: 6 kV
Isolationswiderstand		min. 100 MΩ
Kontaktabstand		Sprungkontakt: min. 2 x 0,5 mm Schleichkontakt: min. 2 x 2 mm
Vibrationsfestigkeit	Fehlfunktion	10 bis 55 Hz, 0,75-mm-Einfachamplitude
Stoßfestigkeit	Zerstörung	min. 1000 m/s ²
	Fehlfunktion	min. 300 m/s ²
Bedingter Kurzschlussstrom		100 A (EN60947-5-1)
Therm. Nennstrom (I_{th})		10 A (EN60947-5-1)
Umgebungstemperatur		Betrieb: -30 °C bis 70 °C ohne Vereisung
Luftfeuchtigkeit		Betrieb: max. 95 %
Gewicht		ca. 82 g (D4N-1120) ca. 99 g (D4N-5120)

- Hinweis:**
- Die oben angegebenen Werte sind Anfangswerte.
 - Ein einmal für eine Standardlast eingesetzter Kontakt ist nicht mehr für kleinere Lasten einsetzbar. Andernfalls führt dies zur Aufrauung der Kontaktfläche, sodass die Kontaktzuverlässigkeit verloren gehen kann.
 - Die Schutzklasse wird nach den in der Norm (EN60947-5-1) beschriebenen Methoden geprüft. Vergewissern Sie sich zunächst, dass die Dichtungseigenschaften für die Betriebsbedingungen und die Umgebung ausreichen. Obwohl das Gehäuse gegen das Eindringen von Staub, Öl oder Wasser geschützt ist, darf der D4N nicht an Orten eingesetzt werden, an denen Fremdkörper wie Staub, Schmutzpartikel, Öl, Wasser oder Chemikalien in den Schaltkopf eindringen können. Andernfalls kann der Schalter beschädigt werden oder eine Fehlfunktion auftreten.
 - Die Lebensdauer ist für eine Umgebungstemperatur von 5 °C bis 35 °C und eine Luftfeuchtigkeit von 40 % bis 70 % angegeben. Weitere Informationen erhalten Sie bei Ihrer OMRON-Vertretung.
 - Bei Verwendung von Schaltlasten von 3 A, 250 VAC bei einer Umgebungstemperatur von mehr als 35 °C dürfen nur 2 Schaltkreise belastet werden.
 - Dieser Wert hängt von Schaltfrequenz, Umgebung und Zuverlässigkeitsniveau ab. Vergewissern Sie sich zunächst, dass mit der Ist-Last eine ordnungsgemäße Funktion möglich ist.
 - Die mechanische Lebensdauer der Gabelhebelmodelle beträgt mindestens 10000000 Schaltspiele.

Aufbau, Bezeichnungen und Funktionen

Aufbau



Sicherheitsgerechte Hebeleinstellung (Formschlüssige Konstruktion)
 Hebel und Hebelwelle sind durch Nuten miteinander verbunden, um zu verhindern, dass der Hebel auf der Hebelwelle durchrutschen kann.
 Dieser Schalter ist mit Kunstharz- und mit Metallhebeln erhältlich.

Integrierte Kontakte
 Der integrierte Schalter verfügt über einen Zwangsöffnungsmechanismus. Dieser trennt die Öffnerkontakte auch bei Kontaktverschweißung.

Abdeckung
 Die Abdeckung ist unten über ein Scharnier mit dem Gehäuse verbunden. Nach Lösen der Schraube kann die Abdeckung nach unten weggeklappt werden. Dies gestattet eine problemlose Wartung und Verdrahtung.

Kopf
 Der Schalterkopf kann in allen vier Richtungen montiert werden. (Rollenstößelmodelle können in zwei Richtungen in einem Winkel von 90° montiert werden.)

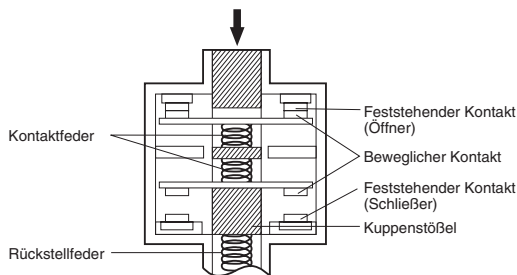
Kabeleinführung
 Es stehen verschiedene Kabeleinführungsvarianten zur Auswahl.

Durchm.	1 Kabeleinführungen	2 Kabeleinführungen
Pg13,5	Ja	Ja
G1/2	Ja	Ja
1/2-14NPT	Ja	Ja
M20	Ja	Ja
M12-Stecker	Ja	---

Hinweis: Ausführungen mit M12-Steckern sind bei Schaltern mit drei Kontakten nicht erhältlich.

Zwangsöffnungs-Mechanismus

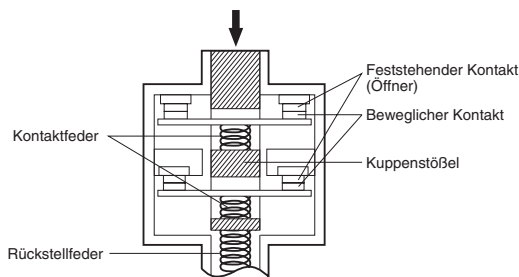
1 Öffner/1 Schließer (Schleichkontakte)



Entspricht EN60947-5-1, Zwangsöffnungsbetätigung ⊖

(Nur die Öffnerkontaktseite verfügt über einen Zwangsöffnungsmechanismus.)
 Bei Kontaktverschweißungen werden die Kontakte durch das Eindrücken des Stößels zwangsweise voneinander getrennt.

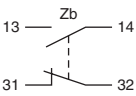
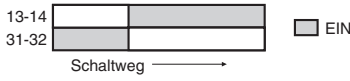
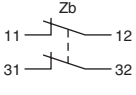
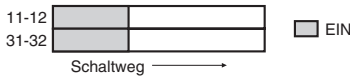
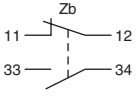

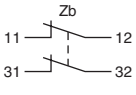
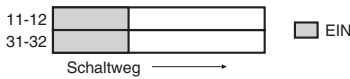
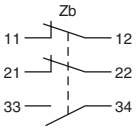
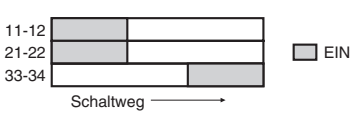
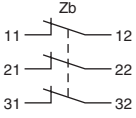

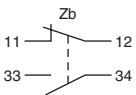
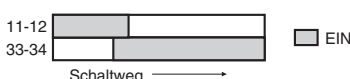
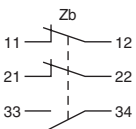
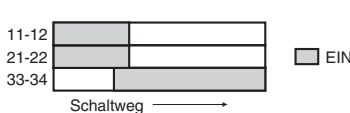
2 Öffner (Schleichkontakte)



Entspricht EN60947-5-1, Zwangsöffnungsbetätigung ⊖

(Beide Öffnerkontakte verfügen über einen Zwangsöffnungsmechanismus.)

Kontaktform

Produktbezeichnung	Kontakt	Art der Kontakte	Betriebsmuster	Anmerkungen
D4N-□1□	1 Öffner/1 Schließer (Sprungkontakte)			Nur die Öffnerkontakte 31-32 verfügen über einen Zwangsöffnungsmechanismus mit Zulassung. (→) Die Klemmen 13-14 und 31-32 können mit ungleicher Polarität verwendet werden.
D4N-□2□	2 Öffner (Sprungkontakte)			Nur die Öffnerkontakte 11-12 und 31-32 verfügen über einen Zwangsöffnungsmechanismus mit Zulassung. (→) Die Klemmen 11-12 und 31-32 können mit ungleicher Polarität verwendet werden.
D4N-□A□	1 Öffner/1 Schließer (Schleichkontakte)			Nur die Öffnerkontakte 11-12 verfügen über einen Zwangsöffnungsmechanismus mit Zulassung. (→) Die Klemmen 11-12 und 33-34 können mit ungleicher Polarität verwendet werden.
D4N-□B□	2 Öffner (Schleichkontakt)			Nur die Öffnerkontakte 11-12 und 31-32 verfügen über einen Zwangsöffnungsmechanismus mit Zulassung. (→) Die Klemmen 11-12 und 31-32 können mit ungleicher Polarität verwendet werden.
D4N-□C□	2 Öffner/1 Schließer (Schleichkontakte)			Nur die Öffnerkontakte 11-12 und 21-22 verfügen über einen Zwangsöffnungsmechanismus mit Zulassung. (→) Die Klemmen 11-12, 21-22 und 33-34 können mit ungleicher Polarität verwendet werden.
D4N-□D□	3 Öffner (Schleichkontakte)			Nur die Öffnerkontakte 11-12, 21-22 und 31-32 verfügen über einen Zwangsöffnungsmechanismus mit Zulassung. (→) Die Klemmen 11-12, 21-22 und 31-32 können mit ungleicher Polarität verwendet werden.
D4N-□E□	1 Öffner/1 Schließer, Spätöffner/ Frühschließer (Schleichkontakte)			Nur die Öffnerkontakte 11-12 verfügen über einen Zwangsöffnungsmechanismus mit Zulassung. (→) Die Klemmen 11-12 und 33-34 können mit ungleicher Polarität verwendet werden.
D4N-□F□	2 Öffner/1 Schließer, Spätöffner/ Frühschließer (Schleichkontakte)			Nur die Öffnerkontakte 11-12 und 21-22 verfügen über einen Zwangsöffnungsmechanismus mit Zulassung. (→) Die Klemmen 11-12, 21-22 und 33-34 können mit ungleicher Polarität verwendet werden.

- Hinweis:**
- Die Klemmen sind gemäß EN50013 nummeriert, und die Kontaktformen entsprechen IEC947-5-1.
 - Spätöffner/Frühschließer (MBB, Make Before Break) besitzen eine überlappende Struktur, sodass der Schließer schließt, bevor der Öffner öffnet.

D4N

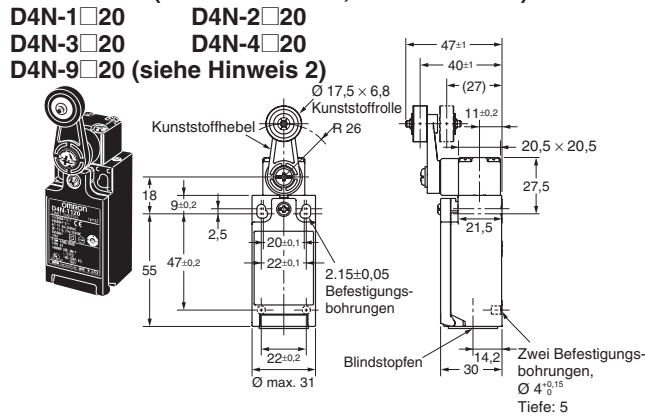
Abmessungen

Schalter

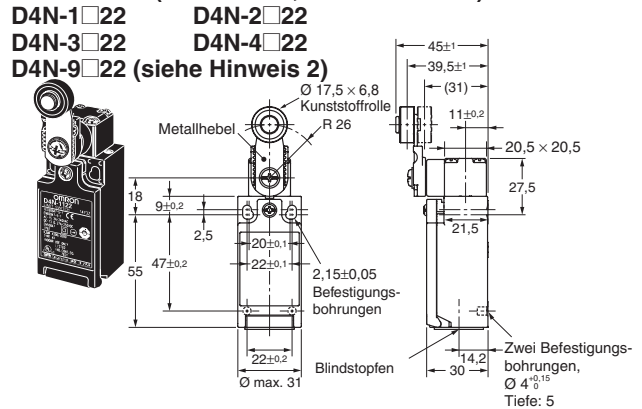
Hinweis: Sofern nicht anders angegeben sind sämtliche Abmessungen in Millimeter.

Ausführungen mit einer Kabeleinführung

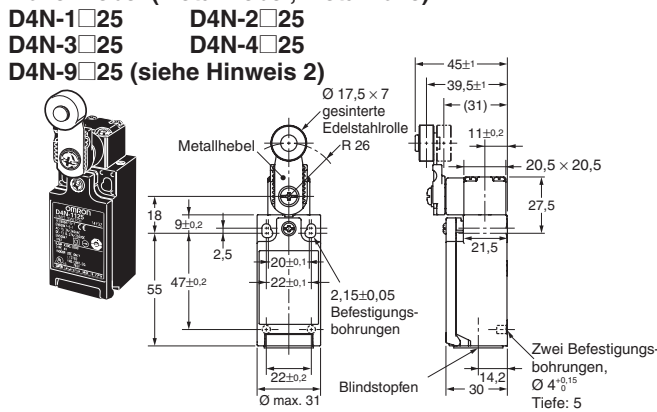
Rollenhebel (Kunststoffhebel, Kunststoffrolle)



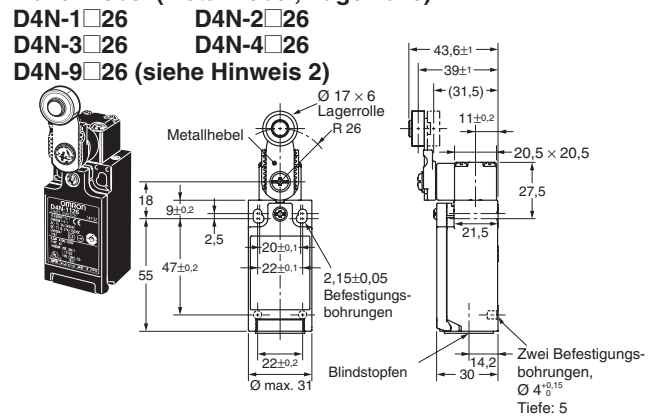
Rollenhebel (Metallhebel, Kunststoffrolle)



Rollenhebel (Metallhebel, Metallrolle)



Rollenhebel (Metallhebel, Lagerrolle)



- Hinweis: 1. Sofern nicht anders angegeben, gilt für alle Maße eine Toleranz von ±0,4 mm.
2. Weitere Informationen zu M12-Steckern finden Sie auf Seite G-235.

Sprungkontakte (1 Öffner/1 Schließer) (2 Öffner),

Schleichkontakte (2 Öffner) (3 Öffner)

Produktbezeichnung	D4N-□120	D4N-□122	D4N-□125	D4N-□126
	D4N-□220	D4N-□222	D4N-□225	D4N-□226
D4N-□B20	D4N-□B22	D4N-□B25	D4N-□B26	
D4N-□D20	D4N-□D22	D4N-□D25	D4N-□D26	
max. BTK	5,0 N			
min. RSK	0,5 N			
VLW	18° bis 27°			
min. NLW	40°			
MD max. (siehe Hinweis 2)	14°			
SP	---			
GW (siehe Hinweis 3)	(80°)			
min. ZÖW (siehe Hinweis 4)	50°			
min. ZÖK (siehe Hinweis 4)	20 N			

- Hinweis: 1. Bei simultaner Kontaktöffnung/-schließung bei den Ausführungen mit 2 Öffnern, 2 Öffnern/1 Schließer und 3 Öffnern treten Abweichungen auf. Überprüfen Sie die Kontaktfunktion.
2. Nur bei Modellen mit Sprungkontakten.
3. Referenzwert.
4. ⚠ Nur bei Modellen mit Schleichkontakten. Aus Sicherheitsgründen sind die Mindestwerte oder höhere Werte erforderlich.

Schleichkontakte (1 Öffner/1 Schließer) (2 Öffner/1 Schließer)

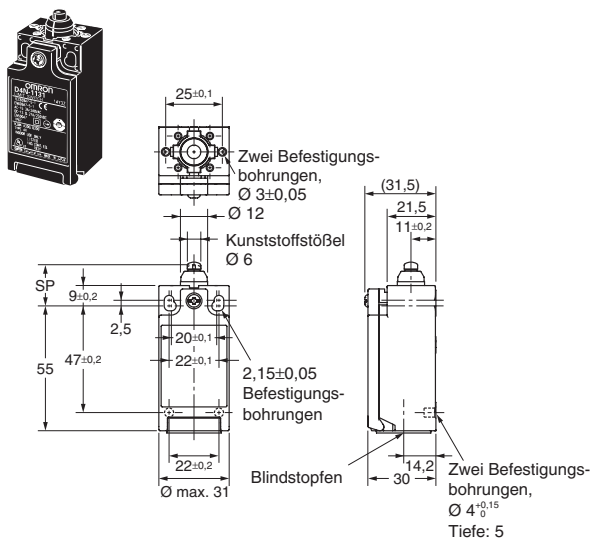
Produktbezeichnung	D4N-□A20	D4N-□A22	D4N-□A25	D4N-□A26
	D4N-□C20	D4N-□C22	D4N-□C25	D4N-□C26
D4N-□E20	D4N-□E22	D4N-□E25	D4N-□E26	
D4N-□F20	D4N-□F22	D4N-□F25	D4N-□F26	
max. BTK	5,0 N			
min. RSK	0,5 N			
VLW (siehe Hinweis 1)	18° bis 27°			
VLW (2.) (siehe Hinweis 2)	(44°)			
VLW (siehe Hinweis 3)	27,5° bis 36,5°			
VLW (2.) (siehe Hinweis 4)	(18°)			
min. NLW	40°			
SP	---			
GW (siehe Hinweis 5)	(80°)			
min. ZÖW (siehe Hinweis 6)	50°			
min. ZÖK (siehe Hinweis 6)	20 N			

- Hinweis: 1. Diese VLW-Werte gelten für das Öffnen der Öffner-Kontakte (AUS).
2. Diese VLW-Werte gelten für das Schließen der Schließer-Kontakte (EIN).
3. Nur bei Spätöffner/Frühschließ-Modellen.
4. Referenzwerte nur für Spätöffner/Frühschließ-Modelle.
5. Referenzwerte.
6. ⚠ Aus Sicherheitsgründen sind die Mindestwerte oder höhere Werte erforderlich.

Ausführungen mit einer Kabeleinführung

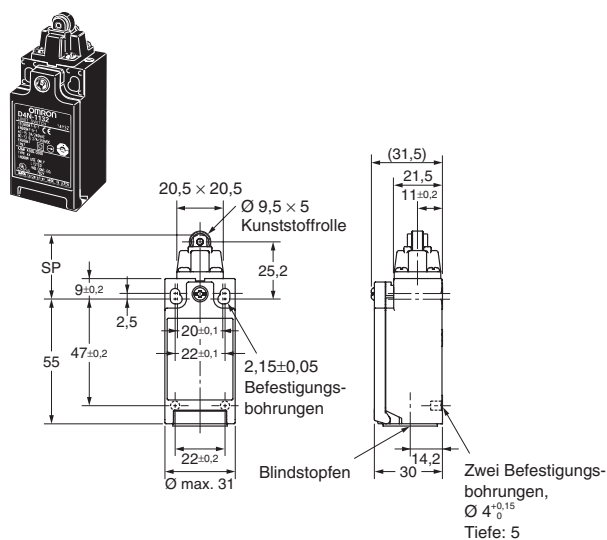
Kuppenstößel

- D4N-1□31 D4N-2□31
- D4N-3□31 D4N-4□31
- D4N-9□31 (siehe Hinweis 2)



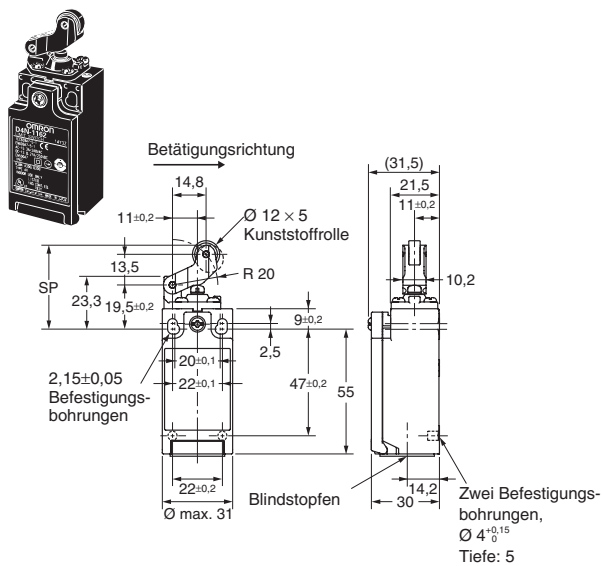
Rollenstößel

- D4N-1□32 D4N-2□32
- D4N-3□32 D4N-4□32
- D4N-9□32 (siehe Hinweis 2)



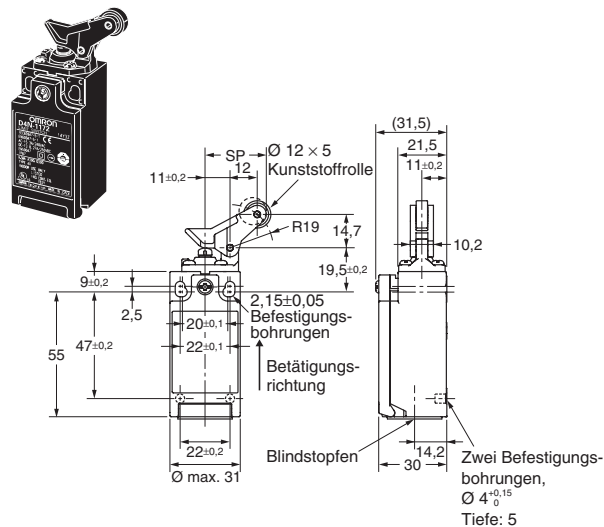
Einweg-Rollenhebel
(horizontal)

- D4N-1□62 D4N-2□62
- D4N-3□62 D4N-4□62
- D4N-9□62 (siehe Hinweis 2)



Einweg-Rollenhebel
(vertikal)


- D4N-1□72 D4N-2□72
- D4N-3□72 D4N-4□72
- D4N-9□72 (siehe Hinweis 2)



Hinweis: 1. Sofern nicht anders angegeben, gilt für alle Maße eine Toleranz von ±0,4 mm.
2. Weitere Informationen zu M12-Steckern finden Sie auf Seite G-235.


Sprungkontakte (1 Öffner/1 Schließer) (2 Öffner), Schleichkontakte (2 Öffner) (3 Öffner)

Produktbezeichnung	D4N-□131	D4N-□132	D4N-□162	D4N-□172
	D4N-□231	D4N-□232	D4N-□262	D4N-□272
	D4N-□B31	D4N-□B32	D4N-□B62	D4N-□B72
	D4N-□D31	D4N-□D32	D4N-□D62	D4N-□D72
max. BTK	6,5 N	6,5 N	5,0 N	5,0 N
min. RSK	1,5 N	1,5 N	0,8 N	0,8 N
max. VLW	2 mm	2 mm	4 mm	4 mm
min. NLW	4 mm	4 mm	5 mm	5 mm
MD max. (siehe Hinweis 2)	1 mm	1 mm	1,5 mm	1,5 mm
SP	18,2 ±0,5 mm	28,6 ±0,8 mm	37 ±0,8 mm	27 ±0,8 mm
GW (siehe Hinweis 3)	(6 mm)	(6 mm)	(9 mm)	(9 mm)
min. ZÖW (siehe Hinweis 4)	3,2 mm	3,2 mm	5,8 mm	4,8 mm
min. ZÖK (siehe Hinweis 4)	20 N	20 N	20 N	20 N

- Hinweis:**
- Bei simultaner Kontaktöffnung/-schließung bei den Ausführungen mit 2 Öffnern, 2 Öffnern/1 Schließer und 3 Öffnern treten Abweichungen auf. Überprüfen Sie die Kontaktfunktion.
 - Nur bei Modellen mit Sprungkontakten.
 - Referenzwert.
 - Nur bei Modellen mit Schleichkontakten.
 Aus Sicherheitsgründen sind die Mindestwerte oder höhere Werte erforderlich.

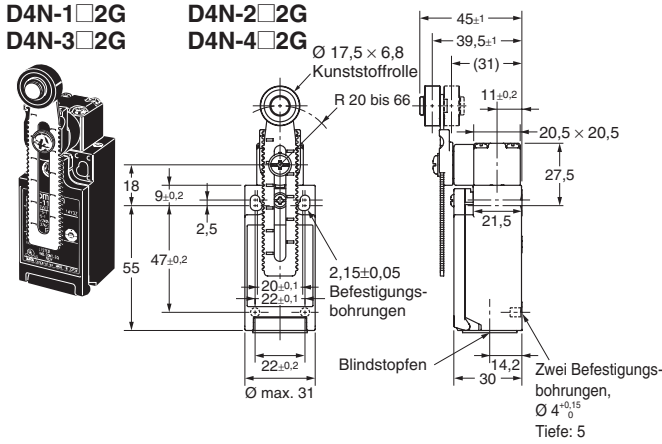
Sleichkontakte (1 Öffner/1 Schließer) (2 Öffner/1 Schließer)

Produktbezeichnung	D4N-□A31	D4N-□A32	D4N-□A62	D4N-□A72
	D4N-□C31	D4N-□C32	D4N-□C62	D4N-□C72
	D4N-□E31	D4N-□E32	D4N-□E62	D4N-□E72
	D4N-□F31	D4N-□F32	D4N-□F62	D4N-□F72
max. BTK	6,5 N	6,5 N	5,0 N	5,0 N
min. RSK	1,5 N	1,5 N	0,8 N	0,8 N
max. VLW (siehe Hinweis 1)	2 mm	2 mm	4 mm	4 mm
VLW (2.) (siehe Hinweis 2)	(2,9 mm)	(2,9 mm)	(5,2 mm)	(4,3 mm)
max. VLW (siehe Hinweis 3)	2,8 mm	2,8 mm	4 mm	4 mm
VLW (2.) (siehe Hinweis 4)	(1 mm)	(1 mm)	(1,5 mm)	(1,5 mm)
min. NLW	4 mm	4 mm	5 mm	5 mm
SP	18,2 ±0,5 mm	28,6 ±0,8 mm	37 ±0,8 mm	27 ±0,8 mm
SP (siehe Hinweis 5)	17,4 ±0,5 mm	28 ±0,8 mm	36 ±0,8 mm	26,1 ±0,8 mm
GW (siehe Hinweis 6)	(6 mm)	(6 mm)	(9 mm)	(9 mm)
min. ZÖW (siehe Hinweis 7)	3,2 mm	3,2 mm	5,8 mm	4,8 mm
min. ZÖK (siehe Hinweis 7)	20 N	20 N	20 N	20 N

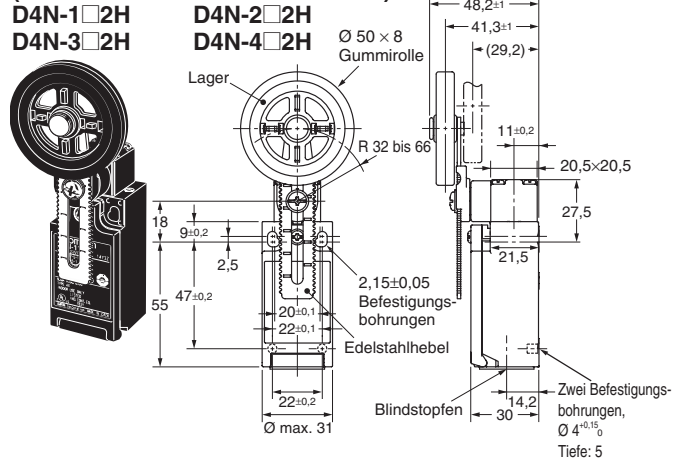
- Hinweis:**
- Diese VLW-Werte gelten für das Öffnen der Öffner-Kontakte (AUS).
 - Diese VLW-Werte gelten für das Schließen der Schließer-Kontakte (EIN).
 - Nur bei Spätöffner/Frühschließ-Modellen.
 - Referenzwerte für Spätöffner/Frühschließ-Modelle.
 - Nur bei Spätöffner/Frühschließ-Modellen.
 - Referenzwert.
 -  Aus Sicherheitsgründen sind die Mindestwerte oder höhere Werte erforderlich.

Ausführungen mit einer Kabeleinführung

Einstellbarer Rollenhebel, formschlüssige Verbindung (mit Metallhebel und Kunststoffrolle)



Einstellbarer Rollenhebel, formschlüssige Verbindung (mit Metallhebel und Gummirolle)



- Hinweis:** 1. Sofern nicht anders angegeben, gilt für alle Maße eine Toleranz von ±0,4 mm.
2. Einzelheiten zu M12-Steckern finden Sie in der nachstehenden Abbildung.

Sprungkontakte (1 Öffner/1 Schließer) (2 Öffner), Schleickkontakte (2 Öffner) (3 Öffner)

Produktbezeichnung	D4N-□12H D4N-□22H D4N-□B2H D4N-□D2H	D4N-□12G D4N-□22G D4N-□B2G D4N-□D2G (siehe Hinweis 2)
	max. BTK	4,5 N
min. RSK	0,4 N	
VLW	18° bis 27°	
min. NLW	40°	
max. USW (siehe Hinweis 3)	14°	
SP	---	
GW (siehe Hinweis 4)	(80°)	
min. ZÖW (siehe Hinweis 5)	50°	
min. ZÖK (siehe Hinweis 5)	20 N	

- Hinweis:** 1. Bei simultaner Kontaktöffnung/-schließung bei den Ausführungen mit 2 Öffnern, 2 Öffnern/1 Schließer und 3 Öffnern treten Abweichungen auf. Überprüfen Sie die Kontaktfunktion.
2. Die Betätigungseigenschaften dieser Schalter wurden bei einer Einstellung des Rollenhebels auf 32 mm Länge gemessen.
3. Nur bei Modellen mit Sprungkontakten.
4. Referenzwert.
5. ⚠ Nur bei Modellen mit Schleickkontakten. Aus Sicherheitsgründen sind die Mindestwerte oder höhere Werte erforderlich.

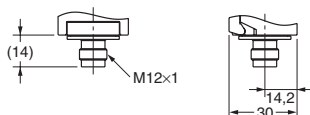
Schleickkontakte (1 Öffner/1 Schließer) (2 Öffner/1 Schließer)

Produktbezeichnung	D4N-□A2H D4N-□C2H D4N-□E2H D4N-□F2H	D4N-□A2G D4N-□C2G D4N-□E2G D4N-□F2G (siehe Hinweis 1)
	max. BTK	4,5 N
min. RSK	0,4 N	
VLW (siehe Hinweis 2)	18° bis 27°	
VLW (2) (siehe Hinweis 3)	(44°)	
VLW (siehe Hinweis 4)	27,5° bis 36,5°	
VLW (2) (siehe Hinweis 5)	(18°)	
min. NLW	40°	
SP	---	
GW (siehe Hinweis 6)	(80°)	
min. ZÖW	50°	
min. ZÖK (siehe Hinweis 7)	20 N	

- Hinweis:** 1. Die Betätigungseigenschaften dieser Schalter wurden bei einer Einstellung des Rollenhebels auf 32 mm Länge gemessen.
2. Dieser VLW-Werte gilt für das Öffnen der Öffner-Kontakte (AUS).
3. Dieser VLW-Wert gilt für das Schließen der Schließer-Kontakte (EIN).
4. Nur bei Spätöffner-/Frühschließer-Modellen.
5. Referenzwert nur für Spätöffner-/Frühschließer-Modelle.
6. Referenzwert.
7. ⚠ Aus Sicherheitsgründen sind die Mindestwerte oder höhere Werte erforderlich.

1 Kabeleinführung, M12-Stecker

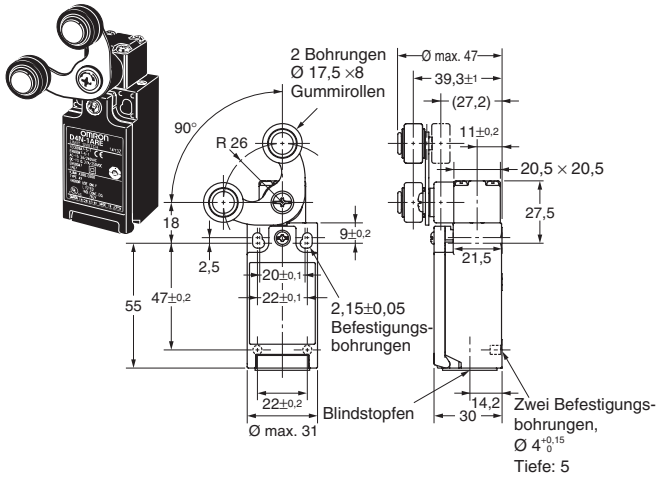
D4N-9□□□



Ausführungen mit einer Kabeleinführung

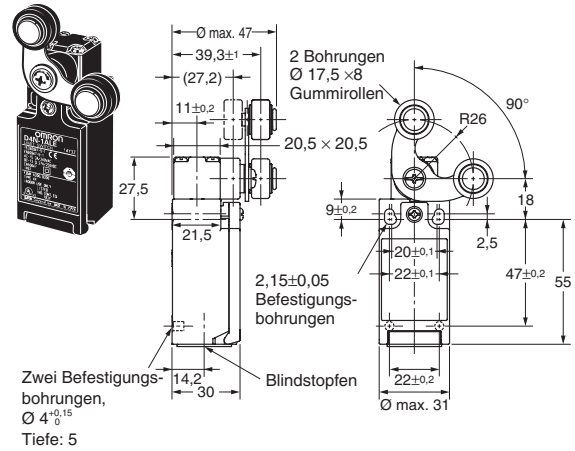
Gabelhebel, rastend
(rechtsschaltend)

D4N-1□RE D4N-2□RE
D4N-3□RE D4N-4□RE



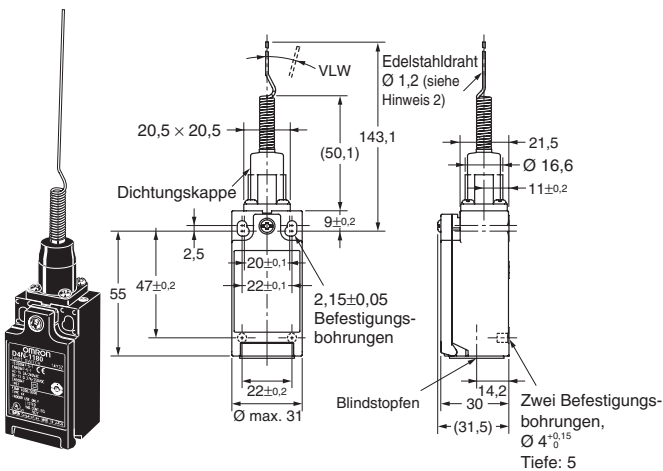
Gabelhebel, rastend
(linksschaltend)

D4N-1□LE D4N-2□LE
D4N-3□LE D4N-4□LE



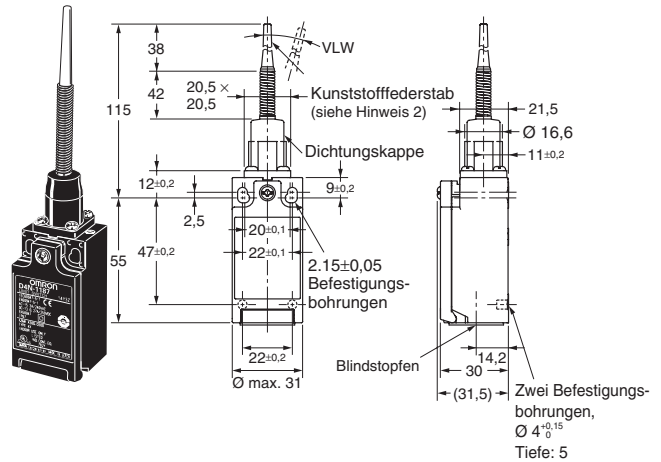
Metallfederstab

D4N-1□80 D4N-2□80
D4N-3□80 D4N-4□80



Kunststofffederstab

D4N-1□87 D4N-2□87
D4N-3□87 D4N-4□87



Hinweis: 1. Sofern nicht anders angegeben, gilt für alle Maße eine Toleranz von ±0,4 mm.

2. Verwenden Sie den Mitnehmer max. 35 mm von der Betätigerspitze entfernt und achten Sie auf einen Gesamtweg von max. 70 mm.

Schleichkontakte (1 Öffner/1 Schließer) (2 Öffner/1 Schließer) (2 Öffner) (3 Öffner)

Produktbezeichnung	D4N-□□RE	D4N-□□LE
Erforderliche Kraft für den Richtungswechsel des Hebels: max.	6,4 N	6,4 N
Weg bis zum Rückstellen des Hebels	55 ± 10°	55 ± 10°
Weg bis zum Schaltpunkt (Öffner)	6,5° (Spätöffner/ Frühschließer: 10°)	6,5° (Spätöffner/ Frühschließer: 10°)
Weg bis zum Schaltpunkt (Schließer)	18,5° (Spätöffner/ Frühschließer: 5°)	18,5° (Spätöffner/ Frühschließer: 5°)

Hinweis: Bei simultaner Kontaktöffnung/-schließung bei den Ausführungen mit 2 Öffnern, 2 Öffnern/1 Schließer und 3 Öffnern treten Abweichungen auf. Überprüfen Sie die Kontaktfunktion.

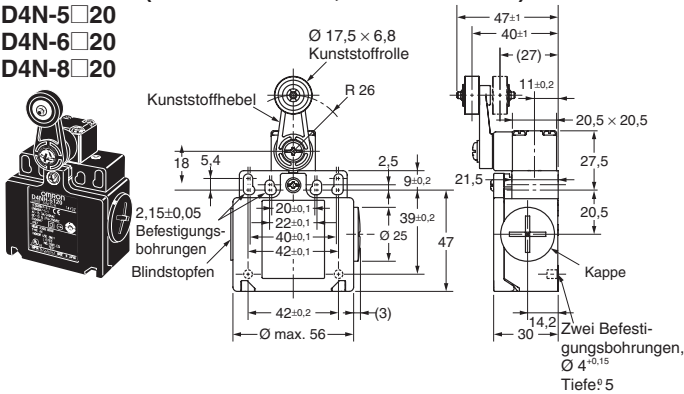
Sprungkontakte (1 Öffner/1 Schließer) (2 Öffner), Schleichkontakte (2 Öffner) (3 Öffner)

Produktbezeichnung	D4N-□□80	D4N-□□87
max. BTK	1,5 N	1,5 N
max. VLW	15°	15°

Ausführungen mit zwei Kabeleinführungen

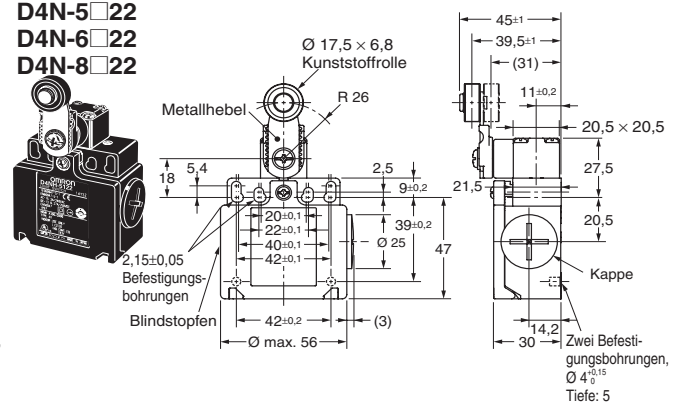
Rollenhebel (Kunststoffhebel, Kunststoffrolle)

D4N-5□20
D4N-6□20
D4N-8□20



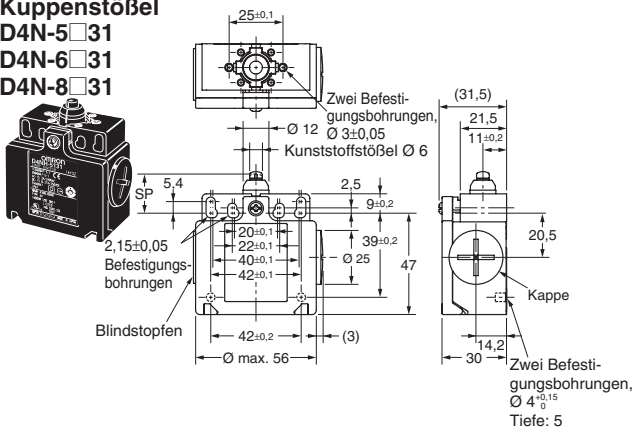
Rollenhebel (Metallhebel, Kunststoffrolle)

D4N-5□22
D4N-6□22
D4N-8□22



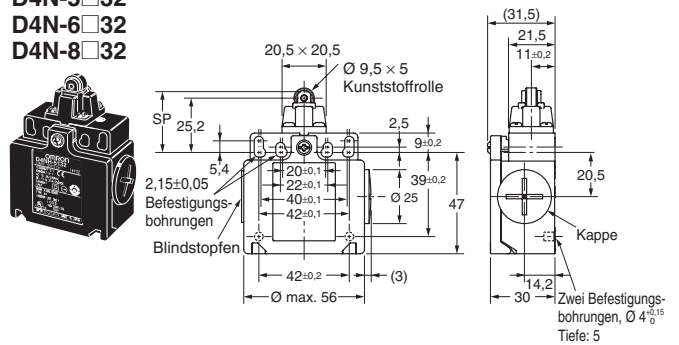
Kuppenstößel

D4N-5□31
D4N-6□31
D4N-8□31



Rollenstößel

D4N-5□32
D4N-6□32
D4N-8□32



Hinweis: Sofern nicht anders angegeben, gilt für alle Maße eine Toleranz von ±0,4 mm.

Sprungkontakte (1 Öffner/1 Schließer) (2 Öffner),
Schleichkontakte (2 Öffner) (3 Öffner)

Schleichkontakte (1 Öffner/1 Schließer) (2 Öffner/1 Schließer)

Produktbezeichnung	D4N-□120 D4N-□220 D4N-□B20 D4N-□D20	D4N-□122 D4N-□222 D4N-□B22 D4N-□D22	D4N-□131 D4N-□231 D4N-□B31 D4N-□D31	D4N-□132 D4N-□232 D4N-□B32 D4N-□D32
max. BTK	5 N	5 N	6,5 N	6,5 N
min. RSK	0,5 N	0,5 N	1,5 N	1,5 N
VLW	18° bis 27°	18° bis 27°	2 mm	2 mm
min. NLW	40°	40°	4 mm	4 mm
MD max. (siehe Hinweis 2)	14°	14°	1 mm	1 mm
SP	---	---	18 ±0,5 mm	28,2 ±0,8 mm
GW (siehe Hinweis 3)	(80°)	(80°)	(6 mm)	(6 mm)
min. ZÖW (siehe Hinweis 4)	50°	50°	3,2 mm	3,2 mm
min. ZÖK (siehe Hinweis 4)	20 N	20 N	20 N	20 N

- Hinweis:
- Bei simultaner Kontaktöffnung/-schließung bei den Ausführungen mit 2 Öffnern, 2 Öffnern/1 Schließer und 3 Öffnern treten Abweichungen auf. Überprüfen Sie die Kontaktfunktion.
 - Nur bei Modellen mit Sprungkontakten.
 - Referenzwert.
 - ⚠ Nur bei Modellen mit Schleichkontakten. Aus Sicherheitsgründen sind die Mindestwerte oder höhere Werte erforderlich.

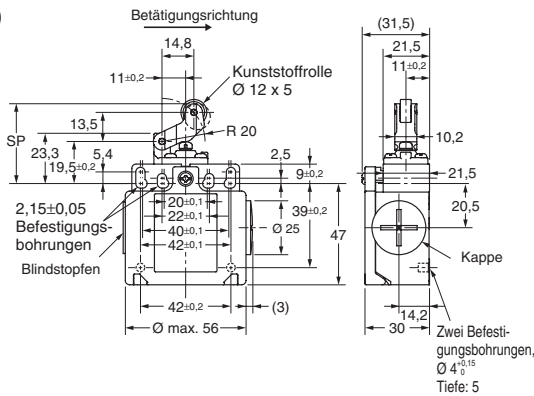
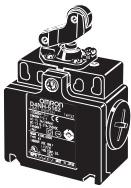
Produktbezeichnung	D4N-□A20 D4N-□C20 D4N-□E20 D4N-□F20	D4N-□A22 D4N-□C22 D4N-□E22 D4N-□F22	D4N-□A31 D4N-□C31 D4N-□E31 D4N-□F31	D4N-□A32 D4N-□C32 D4N-□E32 D4N-□F32
max. BTK	5 N	5 N	6,5 N	6,5 N
min. RSK	0,5 N	0,5 N	1,5 N	1,5 N
VLW (siehe Hinweis 1)	18° bis 27°	18° bis 27°	2 mm	2 mm
VLW (2.) (siehe Hinweis 2)	(44°)	(44°)	(2,9 mm)	(2,9 mm)
VLW (siehe Hinweis 3)	27,5° bis 36,5°	27,5° bis 36,5°	2,8 mm	2,8 mm
VLW (2.) (siehe Hinweis 4)	(18°)	(18°)	(1 mm)	(1 mm)
min. NLW	40°	40°	4 mm	4 mm
SP	---	---	18 ±0,5 mm	28,2 ±0,8 mm
SP (siehe Hinweis 5)	---	---	17,4 ±0,5 mm	28 ±0,8 mm
GW (siehe Hinweis 6)	(80°)	(80°)	(6 mm)	(6 mm)
min. ZÖW (siehe Hinweis 7)	50°	50°	3,2 mm	3,2 mm
min. ZÖK (siehe Hinweis 7)	20 N	20 N	20 N	20 N

- Hinweis:
- Dieser VLW-Werte gilt für das Öffnen der Öffnerkontakte (AUS).
 - Dieser VLW-Wert gilt für das Schließen der Schließerkontakte (EIN).
 - Nur bei Spätöffner/Frühschließler-Modellen.
 - Referenzwert für Spätöffner/Frühschließler-Modelle.
 - Nur bei Spätöffner/Frühschließler-Modellen.
 - Referenzwert.
 - ⚠ Aus Sicherheitsgründen sind die Mindestwerte oder höhere Werte erforderlich.

Ausführungen mit zwei Kabeleinführungen

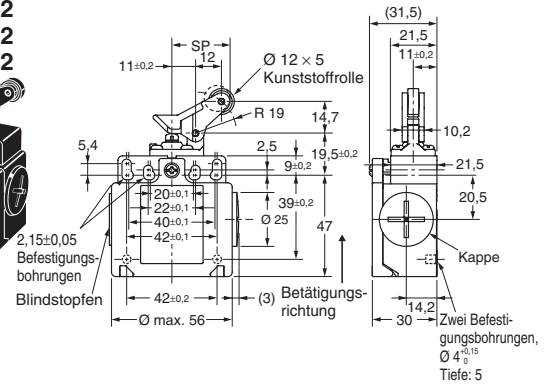
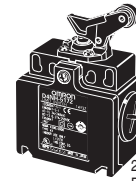
Einweg-Rollenhebel
(horizontal)

- D4N-5□62
- D4N-6□62
- D4N-8□62



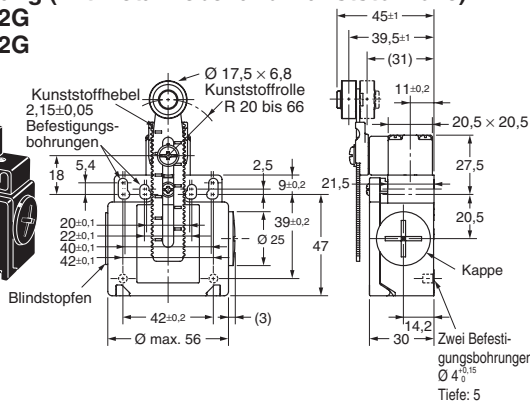
Einweg-Rollenhebel
(vertikal)

- D4N-5□72
- D4N-6□72
- D4N-8□72



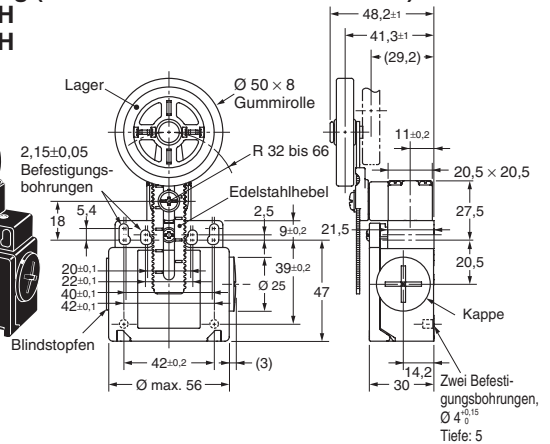
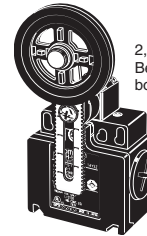
Einstellbarer Rollenhebel, formschlüssige
Verbindung (mit Metallhebel und Kunststoffrolle)

- D4N-6□2G
- D4N-8□2G



Einstellbarer Rollenhebel, formschlüssige
Verbindung (mit Metallhebel und Gummirolle)

- D4N-6□2H
- D4N-8□2H



Hinweis: Sofern nicht anders angegeben, gilt für alle Maße eine Toleranz von ±0,4 mm.

Sprungkontakte (1 Öffner/1 Schließer) (2 Öffner), Schleich-
kontakte (2 Öffner) (3 Öffner)

Produktbezeichnung	D4N-□162 D4N-□262 D4N-□B62 D4N-□D62	D4N-□172 D4N-□272 D4N-□B72 D4N-□D72	D4N-□12G D4N-□22G D4N-□B2G D4N-□D2G (siehe Hinweis 2)	D4N-□12H D4N-□22H D4N-□B2H D4N-□D2H (siehe Hinweis 3)
max. BTK	5,0 N	5,0 N	4,5 N	4,5 N
min. RSK	0,8 N	0,8 N	0,4 N	0,4 N
max. VLW	4 mm	4 mm	18° bis 27°	18° bis 27°
min. NLW	5 mm	5 mm	40°	40°
MD max. (siehe Hinweis 4)	1,5 mm	1,5 mm	14°	14°
SP (siehe Hinweis 5)	37 ±0,8 mm	27 ±0,8 mm	---	---
GW (siehe Hinweis 5)	(9 mm)	(9 mm)	(70°)	(70°)
min. ZÖW (siehe Hinweis 6)	5,8 mm	4,8 mm	50°	50°
min. ZÖK (siehe Hinweis 6)	20 N	20 N	20 N	20 N

- Hinweis:
- Bei simultaner Kontaktöffnung/-schließung bei den Ausführungen mit 2 Öffnern, 2 Öffnern/1 Schließer und 3 Öffnern treten Abweichungen auf. Überprüfen Sie die Kontaktfunktion.
 - Die Betätigungseigenschaften dieser Schalter wurden bei einer Einstellung des Rollenhebels auf 30 mm Länge gemessen.
 - Die Betätigungseigenschaften dieser Schalter wurden bei einer Einstellung des Rollenhebels auf 31 mm Länge gemessen.
 - Nur bei Modellen mit Sprungkontakten.
 - Referenzwert.
 - Nur bei Modellen mit Schleichkontakten. Aus Sicherheitsgründen sind die Mindestwerte oder höhere Werte erforderlich.

Schleichkontakte (1 Öffner/1 Schließer) (2 Öffner/1 Schließer)

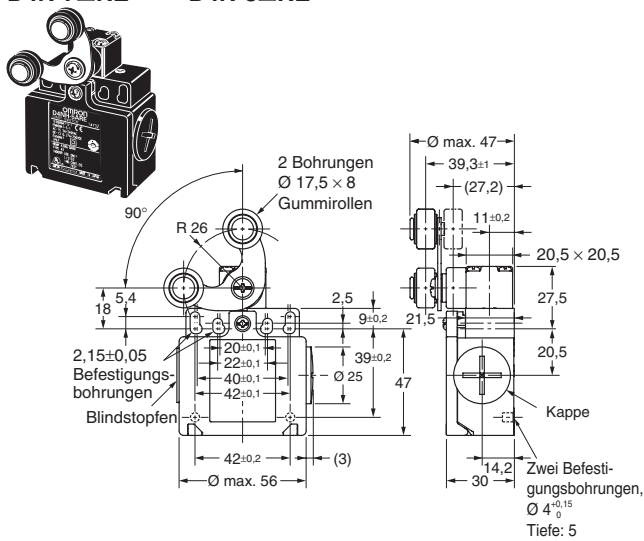
Produktbezeichnung	D4N-□A62 D4N-□C62 D4N-□E62 D4N-□F62	D4N-□A72 D4N-□C72 D4N-□E72 D4N-□F72	D4N-□A2G D4N-□C2G D4N-□E2G D4N-□F2G (siehe Hinweis 1)	D4N-□A2H D4N-□C2H D4N-□E2H D4N-□F2H (siehe Hinweis 2)
max. BTK	5,0 N	5,0 N	4,5 N	4,5 N
min. RSK	0,8 N	0,8 N	0,4 N	0,4 N
max. VLW (siehe Hinweis 3)	4 mm	4 mm	18° bis 27°	18° bis 27°
VLW (2.) (siehe Hinweis 4)	(5,2 mm)	(4,3 mm)	(44°)	(44°)
max. VLW (siehe Hinweis 5)	4 mm	4 mm	27,5° bis 36,5°	27,5° bis 36,5°
VLW (2.) (siehe Hinweis 6)	(1,5 mm)	(1,5 mm)	(18°)	(18°)
min. NLW	5 mm	5 mm	40°	40°
SP	37 ±0,8 mm	27 ±0,8 mm	---	---
SP (siehe Hinweis 7)	36 ±0,8 mm	26,1 ±0,8 mm	---	---
GW (siehe Hinweis 8)	(9 mm)	(9 mm)	(70°)	(70°)
min. ZÖW (siehe Hinweis 9)	5,8 mm	4,8 mm	50°	50°
min. ZÖK (siehe Hinweis 9)	20 N	20 N	20 N	20 N

- Hinweis:
- Die Betätigungseigenschaften dieser Schalter wurden bei einer Einstellung des Rollenhebels auf 30 mm Länge gemessen.
 - Die Betätigungseigenschaften dieser Schalter wurden bei einer Einstellung des Rollenhebels auf 31 mm Länge gemessen.
 - Dieser VLW-Werte gilt für das Öffnen der Öffner-Kontakte (AUS).
 - Dieser VLW-Wert gilt für das Schließen der Schließer-Kontakte (EIN).
 - Nur bei Spätöffner/Frühschließ-Modellen.
 - Referenzwert nur für Spätöffner/Frühschließ-Modelle.
 - Nur bei Spätöffner/Frühschließ-Modellen.
 - Referenzwert.
 - Aus Sicherheitsgründen sind die Mindestwerte oder höhere Werte erforderlich.

Ausführungen mit zwei Kabeleinführungen

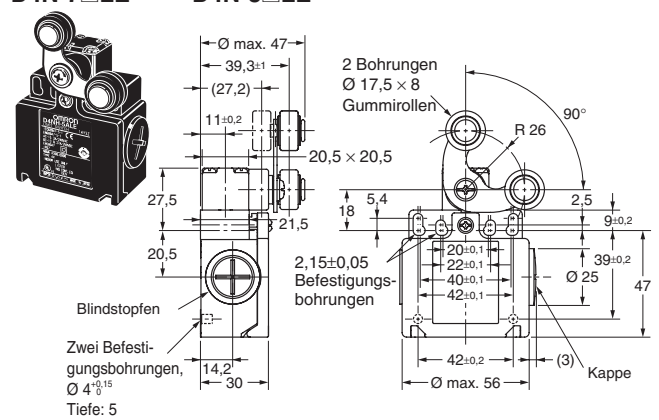
Gabelhebel, rastend
(rechtsschaltend)

D4N-5□RE D4N-6□RE
D4N-7□RE D4N-8□RE



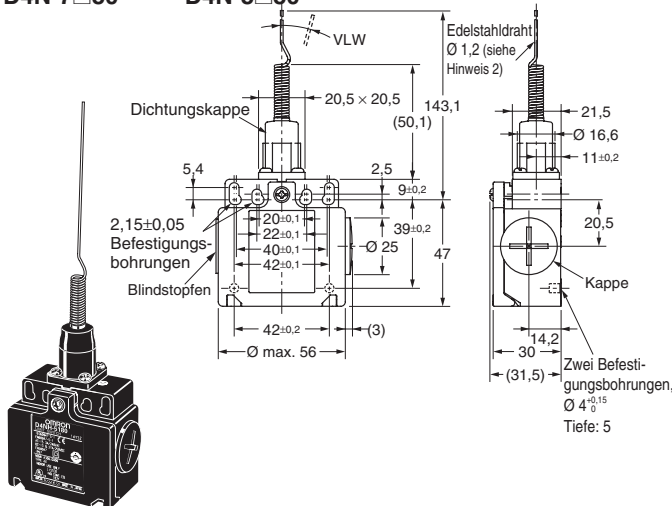
Gabelhebel, rastend
(linksschaltend)

D4N-5□LE D4N-6□LE
D4N-7□LE D4N-8□LE



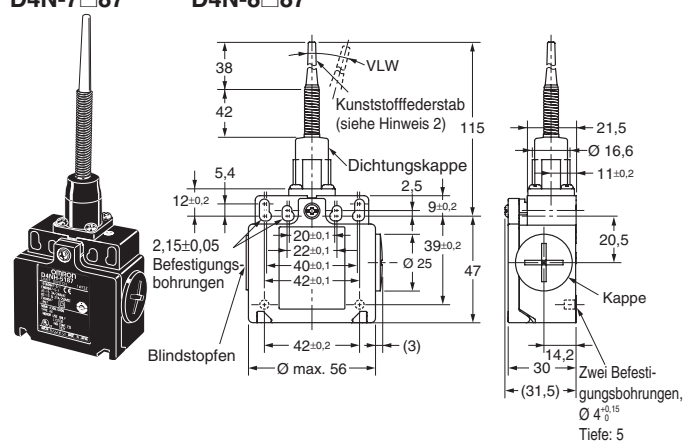
Metallfederstab

D4N-5□80 D4N-6□80
D4N-7□80 D4N-8□80



Kunststofffederstab

D4N-5□87 D4N-6□87
D4N-7□87 D4N-8□87



Hinweis: 1. Sofern nicht anders angegeben, gilt für alle Maße eine Toleranz von ±0,4 mm.

- 2. Verwenden Sie den Mitnehmer max. 35 mm von der Betätigerspitze entfernt und achten Sie auf einen Gesamtweg von max. 70 mm.
- 3. Der nutzbare Bereich des beweglichen Teils beträgt max. 1/3 der gesamten Federlänge, gemessen ab Ende der Feder.

Schleichkontakte (1 Öffner/1 Schließer) (2 Öffner), Schleichkontakte (2 Öffner) (3 Öffner)

Produktbezeichnung	D4N-□□RE	D4N-□□LE
Erforderliche Kraft für den Richtungswechsel des Hebels: max.	6,4 N	6,4 N
Weg bis zum Rückstellen des Hebels	55 ±10°	55 ±10°
Weg bis zum Schaltpunkt (Öffner)	(6,5°)	(6,5°) (Spätöffner/ Frühschließer: 10°)
Weg bis zum Schaltpunkt (Schließer)	(18,5°)	(18,5°) (Spätöffner/ Frühschließer: 5°)

Hinweis: Bei simultaner Kontaktöffnung/-schließung bei den Ausführungen mit 2 Öffnern, 2 Öffnern/1 Schließer und 3 Öffnern treten Abweichungen auf. Überprüfen Sie die Kontaktfunktion.

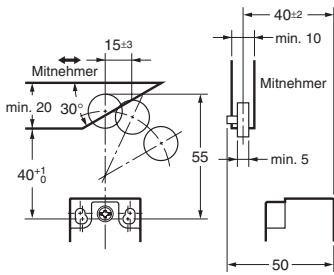
Sprungkontakte (1 Öffner/1 Schließer), Schleichkontakte (2 Öffner) (3 Öffner)

Produktbezeichnung	D4N-□□80	D4N-□□87
max. BTK	1,5 N	1,5 N
max. VLW	15°	15°

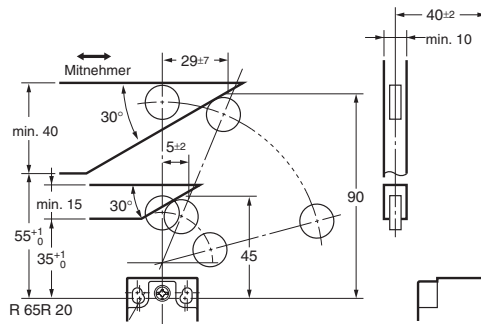
Betätiger

Beachten Sie die nachstehenden Informationen über Winkel und Positionen der Mitnehmer (Quelle: EN50047).

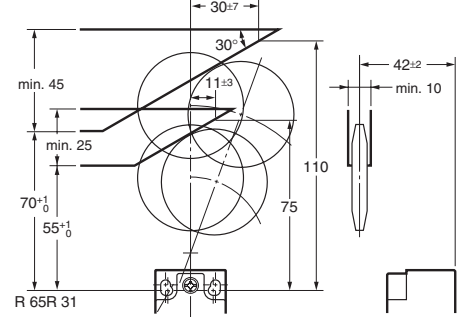
**Rollenhebel
(D4N-□□20)**



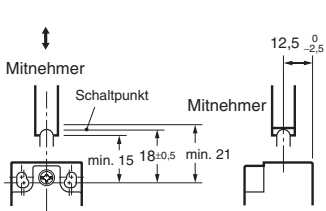
**Einstellbarer Rollenhebel,
formschlüssige Verbindung
(mit Metallhebel und Kunststoffrolle)
(D4N-□□2G) (Referenzwerte)**



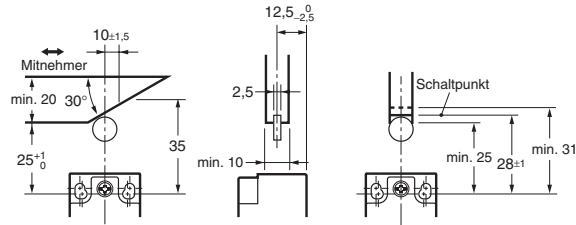
**Einstellbarer Rollenhebel,
formschlüssige Verbindung
(mit Metallhebel und Gummirolle)
(D4N-□□2H) (Referenzwerte)**



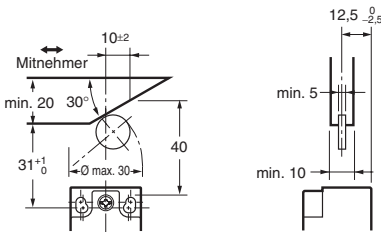
**Abgedichteter
Stößel**



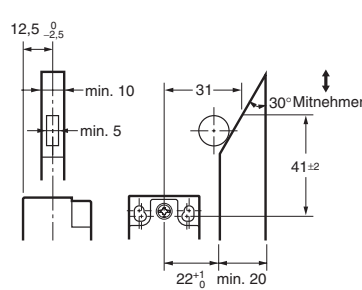
**Rollenstößel
(D4N-□□32)**



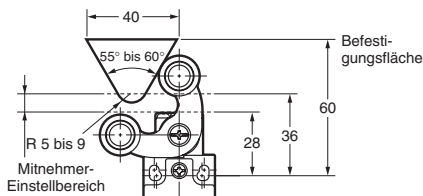
**Einweg-Rollenhebel
(horizontal)
(D4N-□□62)**



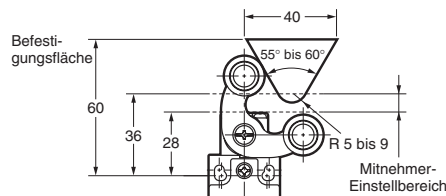
**Einweg-Rollenhebel
(vertikal) (Referenzwerte)
(D4N-□□72)**



**Gabelhebel, rastend
(rechtsschaltend)
(D4N-□□RE)**



**Gabelhebel, rastend
(linksschaltend)
(D4N-□□LE)**



Hinweis: Sofern nicht anders angegeben, gilt für alle Maße eine Toleranz von $\pm 0,4$ mm.

Sicherheitshinweise

Allgemeine Sicherheitshinweise zu Sicherheits-Positionsschaltern und finden Sie im *OMRON-Katalog für Sicherheitskomponenten (Y106)*.

⚠ ACHTUNG

Verwenden Sie mit diesem Schalter keine Stecker oder Kabelverschraubungen aus Metall. Es besteht die Gefahr eines elektrischen Schlags.

Hinweise zur sicheren Verwendung

- Lassen Sie den Schalter nicht fallen. Es besteht die Gefahr, dass der Schalter nicht mehr ordnungsgemäß funktioniert.
- Versuchen Sie nicht, den Schalter zu zerlegen oder zu modifizieren. Es besteht die Gefahr einer Fehlfunktion des Schalters.
- Verwenden Sie den Schalter nicht an Orten, an denen explosive Gase, entzündliche Gase oder andere gefährlichen Gase auftreten können.
- Verwenden Sie den Schalter nicht in Öl oder Wasser eingetaucht oder an Orten, die ständig Spritzwasser oder Ölspritzern ausgesetzt sind. Andernfalls kann Öl oder Wasser in das Innere des Schalters eindringen. (Die Schutzklasse IP67 des Schalters bezieht sich auf die Wassermenge, die in den Schalter eindringt, wenn dieser für eine bestimmte Zeit in Wasser getaucht wird.)
- Schützen Sie den Schaltkopf gegen das Eindringen von Fremdkörpern. Andernfalls kann es zu vorzeitigem Verschleiß oder einer Beschädigung des Schalters kommen. Obwohl das Gehäuse gegen das Eindringen von Staub, Öl oder Wasser geschützt ist, können winzige Schmutz- oder Wasserpartikel in den Schaltkopf eindringen.
- Schalten Sie die Versorgungsspannung aus, bevor Sie die Verdrahtung vornehmen. Es besteht die Gefahr eines elektrischen Schlags.
- Installieren Sie die Abdeckung nach Abschluss der Verdrahtung. Andernfalls besteht die Gefahr eines elektrischen Schlags.
- Schalten Sie die Sicherung mit dem Schalter in Reihe, um eine Beschädigung durch Kurzschluss zu vermeiden. Verwenden Sie eine Sicherung mit dem 1,5 bis 2-fachen des Nennstroms. Verwenden Sie zur Einhaltung der EN-Vorgaben eine IEC60269 entsprechende 10-A-Sicherung des Typs gl oder gG.
- Schalten Sie nicht 2 oder mehr Schaltkreise mit Standardlasten (250 VAC, 3 A) gleichzeitig. Andernfalls wird möglicherweise das Isolationsverhalten beeinträchtigt.
- Die Lebensdauer des Schalters hängt in hohem Maße von den Einsatzbedingungen ab. Prüfen Sie den Schalter vor der Installation unter tatsächlichen Arbeitsbedingungen, und lassen Sie ihn eine gewisse Anzahl von Schaltvorgängen durchführen, bei denen die Leistung des Schalters nicht beeinträchtigt wird.
- Bitte beachten Sie, dass in der Bedienungsanleitung des Maschinenherstellers angegeben ist, dass der Benutzer den Schalter nicht warten oder instand setzen darf, sondern sich bei erforderlichen Instandsetzungs- oder Wartungsarbeiten an den Maschinenhersteller wenden muss.
- Führen Sie eine regelmäßige Inspektion aller Positionsschalter durch, und ersetzen Sie sie gegebenenfalls. Wenn der Schalter über längere Zeit betätigt bleibt, kann dies zu einer vorzeitigen Alterung der Bauteile führen und der Schalter kehrt möglicherweise nicht mehr in seine Ruhestellung zurück.

Hinweise zur ordnungsgemäßen Verwendung

Umgebung

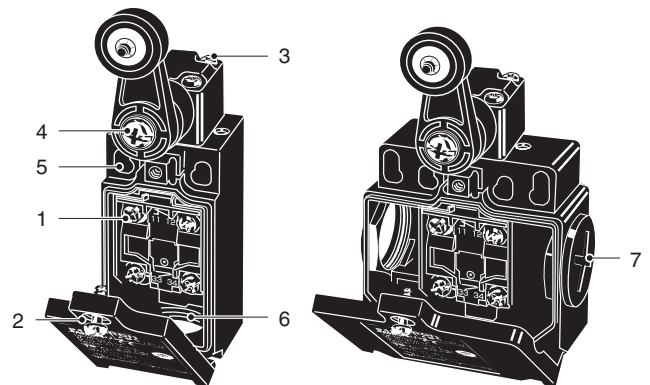
- Der Schalter darf nur in geschlossenen Räumen verwendet werden.
- Verwenden Sie den Schalter nicht im Freien. Es besteht die Gefahr einer Fehlfunktion des Schalters.
- Verwenden Sie den Schalter nicht an Orten, die schädlichen Gasen (z. B. H₂S, SO₂, NH₃, HNO₃ oder Cl₂) oder hohen Temperaturen und Feuchtigkeit ausgesetzt sind. Andernfalls kann der Schalter aufgrund von Korrosionsschäden und Kontaktausfällen beschädigt werden.
- Verwenden Sie den Schalter nicht unter den nachstehend aufgeführten Bedingungen.
 - Orte mit extremen Temperaturschwankungen.
 - Orte, an denen hohe Luftfeuchtigkeit oder Kondensatbildung auftreten kann.
 - Orte, die starken Vibrationen ausgesetzt sind.
 - Orte, an denen Ölnebel, Prozessabfälle, Öl oder Chemikalien durch die Schutztür dringen können.
 - Orte, die Verdünnungs-, Reinigungs- und Lösungsmitteln ausgesetzt sind.

Montagemethode

Anzugsdrehmoment für Befestigungsschrauben

Ziehen Sie jede Schraube mit dem vorgeschriebenen Drehmoment fest. Bei lockeren Schrauben besteht die Gefahr von Fehlfunktionen.

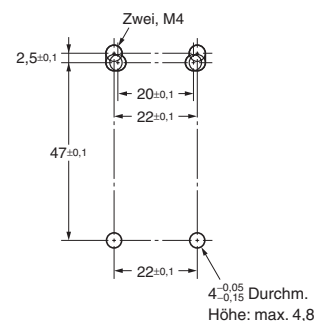
1	Klemmschrauben	0,6 bis 0,8 Nm
2	Abdeckungsschrauben	0,5 bis 0,7 Nm
3	Schalterkopfschrauben	0,5 bis 0,6 Nm
4	Hebel-Klemmschraube	1,6 bis 1,8 Nm
5	Gehäuseschrauben	0,5 bis 0,7 Nm
6	Kabelverschraubung, M12-Adapter	1,8 bis 2,2 Nm (außer 1/2-14NPT) 1,4 bis 1,8 Nm (1/2-14NPT)
7	Blindstopfenschraube	1,3 bis 1,7 Nm



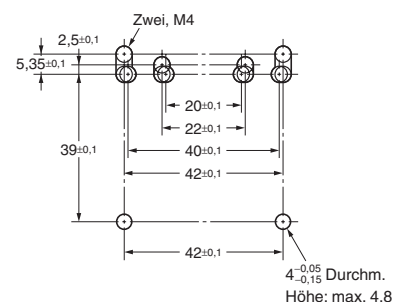
Montage des Schalters

- Befestigen Sie den Schalter mit M4-Schrauben und Unterlegscheiben, und ziehen Sie alle Schrauben mit dem vorgeschriebenen Drehmoment fest.
- Verwenden Sie aus Sicherheitsgründen Schrauben, die nicht einfach gelöst werden können, oder ergreifen Sie entsprechende Maßnahmen, um sicherzustellen, dass der Schalter sicher angebracht ist.
- Befestigen Sie den Schalter mit zwei M4-Schrauben und Unterlegscheiben. Verwenden Sie Passstifte mit einem Durchmesser von $4^{+0,05}_{-0,15}$ und einer Höhe von max. 4,8 mm wie nachstehend gezeigt an zwei Stellen, die in die 4 Bohrungen unten am Schalter eingesetzt werden, so dass der Schalter an vier Punkten befestigt ist.

Schalterbefestigungsbohrungen, Ausführungen mit einer Kabeleinführung



Ausführungen mit zwei Kabeleinführungen



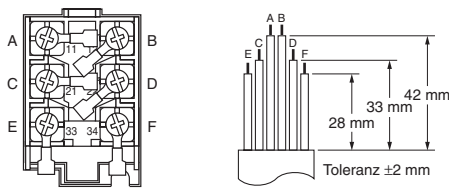
- Vergewissern Sie sich, dass der Mitnehmer den Kontakt zum Betätiger im richtigen Winkel herstellt. Wenn die Last schräg auf den Schalterbetätiger (Rolle) angewendet wird, können der Betätiger oder die Hebelwelle verformt oder beschädigt werden.



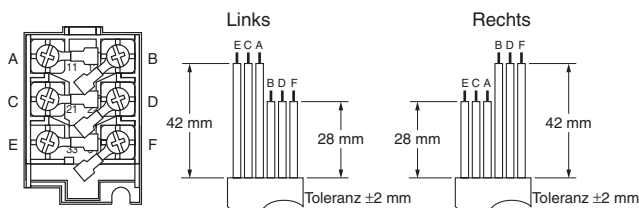
Verdrahtung

- Kreuzen Sie beim Anschluss an die Klemmen mittels Isolierschlauch und M3,5 Crimp-Kabelschuhe die Crimp-Kabelschuhe wie unten gezeigt, damit sie nicht das Gehäuse oder die Abdeckung berühren können. Geeigneter Leiterquerschnitt: AWG20 bis AWG18 (0,5 bis 0,75 mm²). Verwenden Sie Drähte von geeigneter Länge (siehe Abbildung unten). Andernfalls können zu lange Drähte dazu führen, dass sich die Abdeckung hebt und nicht ordnungsgemäß schließt.

Ausführungen mit einer Kabeleinführung (3 Pole)



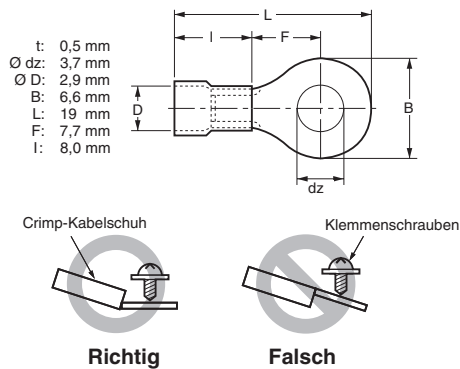
Ausführungen mit zwei Kabeleinführungen (3 Pole)



- Pressen Sie die Crimp-Kabelschuhe nicht in Zwischenräume des Gehäuseinneren hinein. Andernfalls kann es zu Beschädigungen oder Verformungen des Gehäuses kommen.
- Verwenden Sie Crimp-Kabelschuhe mit max. 0,5 mm Stärke. Andernfalls kann es zu gegenseitigen Beeinträchtigungen mit anderen Bauteilen im Gehäuseinneren kommen. Die nachstehend abgebildeten Crimp-Kabelschuhe sind nicht stärker als 0,5 mm.

Hersteller	Produktbezeichnung	Kabelquerschnitt
J.S.T.	FV0.5-3.7 (Typ F) V0.5-3.7 (gerade Ausführung)	AWG20 (0,5 mm ²)

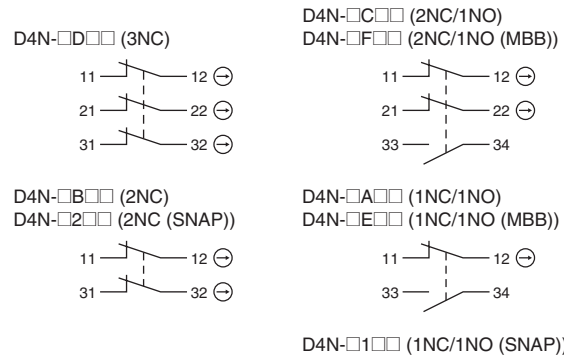
J.S.T ist ein japanischer Hersteller.



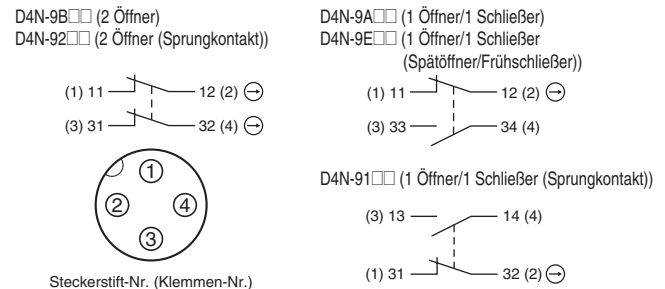
Kontaktanordnung

- Die folgenden Abbildungen zeigen die für die Ausführungen mit Schraubklemmen und die Ausführungen mit Steckeranschlüssen verwendeten Kontaktanordnungen.

Ausführung mit Schraubklemmen



Steckerausführung



- Geeigneter Steckverbinder: XS2F (OMRON).
- Weitere Einzelheiten zur Stiftnummerierung und Aderfarben bei Steckverbindern entnehmen Sie bitte dem G010 *Steckverbinderkatalog*.

Befestigung des Steckers (Steckerausführung)

- Drehen Sie die Schrauben der Steckverbindung von Hand fest, bis kein Spiel mehr zwischen den beiden Steckverbindern vorhanden ist.
- Achten Sie darauf, dass die Steckverbindung ordnungsgemäß festgezogen ist. Andernfalls kann die Schutzklasse (IP67) nicht eingehalten werden und die Steckverbindung kann sich aufgrund von Vibrationen lösen.

Kabeleinführung

- Bringen Sie eine geeignete Kabelverschraubung an die Kabeleinführung an, und ziehen Sie die Kabelverschraubung mit dem vorgeschriebenen Drehmoment fest. Bei Anwendung eines übermäßigen Drehmoments kann das Gehäuse beschädigt werden.
- Bei Verwendung einer Kabelverschraubung vom Typ 1/2-14NPT muss der Verbindungsbereich von Verschraubung und Kabeleinführung mit Abdichtband umwickelt werden, damit das Gehäuse die IP67-Norm erfüllt.
- Verwenden Sie Kabel mit für die Kabelverschraubung geeignetem Querschnitt.
- Verschließen Sie die beim Verdrahten nicht verwendete Kabeleinführung mit einem Blindstopfen. Ziehen Sie den Blindstopfen mit dem vorgeschriebenen Anzugsdrehmoment fest. Der Blindstopfen wird mit dem Schalter mitgeliefert (Ausführungen mit 2 Kabeleinführungen).

Ändern des Montagestellung des Hebels

Mit den Befestigungsschrauben des Hebels können Sie den Hebel innerhalb eines Bereichs von 360° in Schritten von 7,5° auf eine beliebige Position einstellen. Hebel und Hebelwelle sind mit Einkerbungen versehen, die verhindern, dass der Hebel auf der Hebelwelle durchrutscht. Bei Modellen mit einstellbaren Rollenhebeln können die Schrauben zur Änderung der Hebellänge gelöst werden.

Entfernen Sie die Schrauben von der Vorderseite des Hebels, bevor Sie den Hebel in umgekehrter Richtung montieren (Vorderseite/ Rückseite), und wählen Sie die Höhe so, dass der Schaltvorgang vor Überschreiten eines Bereichs von 180° horizontal beendet ist.

Empfohlene Kabelverschraubungen

Verwenden Sie eine Kabelverschraubung mit einer Gewindelänge unter 9 mm. Andernfalls ragt das Gewinde in das Gehäuseinnere hinein. Die in der folgenden Tabelle aufgelisteten Kabelverschraubungen haben Gewindelängen unter 9 mm. Verwenden Sie zwecks Einhaltung von IP67 die empfohlenen Stecker.

Durchm.	Hersteller	Produktbezeichnung	Geeignete Kabeldurchmesser
G1/2	LAPP	ST-PF1/2 5380-1002	6,0 bis 12,0 mm
	Ohm Denki	OA-W1609	7,0 bis 9,0 mm
OA-W1611		9,0 bis 11,0 mm	
Pg13.5	LAPP	ST-13,5 5301-5030	6,0 bis 12,0 mm
M20	LAPP	ST-M20 × 1,5 5311-1020	7,0 bis 13,0 mm
1/2-14NPT	LAPP	ST-NPT1/2 5301-6030	6,0 bis 12,0 mm
M12	LAPP	ST-M12 × 1,5 5311-1000	3,5 bis 7,0 mm

Verwenden Sie LAPP-Verschraubungen mit Dichtungen (JPK-16, GP-13.5, GPM20 oder GPM12), und achten Sie auf das vorgeschriebene Anzugsdrehmoment. Der Dichtsatz ist gesondert erhältlich.

LAPP ist ein deutscher Hersteller. Ohm Denki ist ein japanischer Hersteller.

Befestigen Sie vor der Verwendung einer Kabeleinführung vom Typ M12 den mitgelieferten Adapter am Schalter, und bringen Sie anschließend die empfohlene Verschraubung an.

Befestigen Sie vor der Verwendung eines Modells mit 2 Kabeleinführungen vom Typ 1/2-14NPT den mitgelieferten Adapter am Schalter, und bringen Sie anschließend die empfohlene Verschraubung an.

Lagerung

Lagern Sie den Schalter nicht an Orten, die schädlichen Gasen (z. B. H₂S, SO₂, NH₃, HNO₃ oder Cl₂), Staubentwicklung, hohen Temperaturen oder Feuchtigkeit ausgesetzt sind.

Sonstiges

- Der Laststrom darf den Nennstrom nicht überschreiten.
- Prüfen Sie das Dichtungsgummi vor der Verwendung auf seine Unversehrtheit. Wenn das Dichtungsgummi nicht korrekt oder zu hoch sitzt oder Fremdkörper daran anhaften, wird seine Dichtwirkung beeinträchtigt.
- Verwenden Sie ausschließlich die dafür bestimmten Abdeckungsschrauben, damit die Dichtwirkung der Gummidichtung nicht beeinträchtigt wird.
- Führen Sie regelmäßige Inspektionen des Schalters durch.
- Achten Sie darauf, dass keine Fremdkörper in den Schaltkopf eindringen, wenn Sie die Schrauben an den vier Ecken herausdrehen, um die Schaltkopfposition in eine der vier Richtungen zu ändern.
- Ergreifen Sie folgende empfohlenen Gegenmaßnahmen, um stabile Schaltvorgänge sicherzustellen, wenn Sie einstellbare oder lange Hebel verwenden.
 1. Gestalten Sie die Nachlaufflanke des Mitnehmers allmählich auslaufend (15° bis 30° oder parabelförmig).
 2. Legen Sie den Schaltkreis so aus, dass kein Fehlersignal generiert wird.
 3. Verwenden Sie einen Positionsschalter, der nur in einer Richtung betätigt wird.

Produktionseinstellung

Nach der Einführung der Produktreihe D4N wird die Produktion der Produktreihe D4D-N eingestellt.

Datum der Produktionseinstellung

Die Produktion der Baureihe D4D-N wird im März 2006 eingestellt.

Produkterneuerung

1. **Abmessungen**
Bei den Baureihen D4D-N und D4N werden identische Installationsmethoden und Befestigungsbohrungen verwendet. Unterschiede bestehen allerdings hinsichtlich der Mehrkontaktausführung mit einer zusätzlichen Gehäuselänge von 4 mm.
2. **Klempennummern**
Bei der Ausführung mit zwei Schleichkontakten entsprechen die Klemmen 21, 22, 23 und 24 des D4D-N den Klemmen 31, 32, 33 und 34 des D4N.
3. **Empfohlene Kabelschuhe**
Wenn die empfohlenen Kabelschuhe nicht verwendet werden, ist der Schalter unter Umständen nicht kompatibel. Vergewissern Sie sich, dass der Schalter mit den Kabelschuhen kompatibel ist.

Vergleich zwischen D4D-N und Ersatzprodukten

Produktbezeichnung	D4N
Schalterfarbe	Sehr ähnlich
Abmessungen	Sehr ähnlich
Verdrahtung/Anschluss	Deutliche Unterschiede
Installationsmethode	Identisch
Technische Daten	Sehr ähnlich
Betätigungseigenschaften	Sehr ähnlich
Funktionsweise	Identisch

D4N

Abmessungen (Maßeinheit: mm)

Eingestellte Modelle (D4D-N mit Stößel und einer Kabeleinführung)	Ersatzprodukte (D4N mit Stößel und einer Kabeleinführung)
<p> $\varnothing 25 \pm 0,1$ Zwei Befestigungsbohrungen, $\varnothing 3 \pm 0,05$ Kunststoffstößel $\varnothing 6$ Befestigungsbohrungen R $2,15 \pm 0,05$ $\varnothing 22 \pm 0,2$ $\varnothing \text{ max. } 31$ (siehe Hinweis) </p>	<p> $25 \pm 0,1$ Zwei Befestigungsbohrungen, $\varnothing 3 \pm 0,05$ Kunststoffstößel $\varnothing 6$ $2,15 \pm 0,05$ Befestigungsbohrungen Blindstopfen (siehe Hinweis) $\varnothing 22 \pm 0,2$ $\varnothing \text{ max. } 31$ Zwei Befestigungsbohrungen, $\varnothing 4 \pm 0,15$ Tiefe: 5 </p>

Eingestellte Modelle (D4D-N mit Stößel und zwei Kabeleinführungen)	Ersatzprodukte (D4N mit Stößel und zwei Kabeleinführungen)
<p> Zwei Befestigungsbohrungen, $\varnothing 3 \pm 0,05$ Tiefe: 6 $\varnothing 12$ $\varnothing 6$ $2,15 \pm 0,05$ Befestigungsbohrungen (siehe Hinweis) Kappe Zwei Befestigungsbohrungen, $\varnothing 4 \pm 0,15$ Tiefe: 5 $\varnothing \text{ max. } 56$ </p>	<p> $25 \pm 0,1$ Zwei Befestigungsbohrungen, $\varnothing 3 \pm 0,05$ Kunststoffstößel $\varnothing 6$ $2,15 \pm 0,05$ Befestigungsbohrungen Blindstopfen (siehe Hinweis) Kappe Zwei Befestigungsbohrungen, $\varnothing 4 \pm 0,15$ Tiefe: 5 $\varnothing \text{ max. } 56$ </p>

Liste der empfohlenen Ersatzprodukte

- : Der Betätiger des D4D-N ist bauartbedingt nicht für Sicherheitsanwendungen geeignet. Der D4N wird für Sicherheitsanwendungen empfohlen (formschlüssige Verbindung). Achten Sie auf die ordnungsgemäße Montage.
- : Zur Einhaltung der Anforderungen europäischer Normen wird die Verwendung von metrischen Gewinden empfohlen. Daher wird der M20-Typ als Ersatz empfohlen, wenn in einem D4N-Modell keine Kabeleinführungen des Typs Pg13.5 erhältlich sind.

Sicherheitspositionsschalter

Auslaufendes Produkt der D4D-N-Baureihe	Empfohlenes Ersatzprodukt	Auslaufendes Produkt der D4D-N-Baureihe	Empfohlenes Ersatzprodukt	Auslaufendes Produkt der D4D-N-Baureihe	Empfohlenes Ersatzprodukt
D4D-1.120N	D4N-1120	D4D-1.520N	D4N-1A20	D4D-1A20N	D4N-1B20
D4D-2.120N	D4N-2120	D4D-2.520N	D4N-2A20	D4D-2A20N	D4N-2B20
D4D-3.120N	D4N-3120	D4D-3.520N	D4N-3A20	D4D-3A20N	D4N-3B20
D4D-5.120N	D4N-5120	D4D-5.520N	D4N-5A20	D4D-5A20N	D4N-5B20
D4D-6.120N	D4N-6120	D4D-6.520N	D4N-6A20	D4D-6A20N	D4N-6B20
D4D-1.122N	D4N-1122	D4D-1.522N	D4N-1A22	D4D-1A22N	D4N-1B22
D4D-2.122N	D4N-2122	D4D-2.522N	D4N-2A22	D4D-2A22N	D4N-2B22
D4D-3.122N	D4N-3122	D4D-3.522N	D4N-3A22	D4D-3A22N	D4N-3B22
D4D-5.122N	D4N-5122	D4D-5.522N	D4N-5A22	D4D-5A22N	D4N-5B22
D4D-6.122N	D4N-6122	D4D-6.522N	D4N-6A22	D4D-6A22N	D4N-6B22
D4D-1.125N	D4N-1125	D4D-1.525N	D4N-1A25	D4D-1A25N	D4N-1B25
D4D-2.125N	D4N-2125	D4D-2.525N	D4N-2A25	D4D-2A25N	D4N-2B25
D4D-3.125N	D4N-3125	D4D-3.525N	D4N-3A25	D4D-3A25N	D4N-3B25
D4D-1.131N	D4N-1131	D4D-1.531N	D4N-1A31	D4D-1A31N	D4N-1B31
D4D-2.131N	D4N-2131	D4D-2.531N	D4N-2A31	D4D-2A31N	D4N-2B31
D4D-3.131N	D4N-3131	D4D-3.531N	D4N-3A31	D4D-3A31N	D4N-3B31
D4D-5.131N	D4N-5131	D4D-5.531N	D4N-5A31	D4D-5A31N	D4N-5B31
D4D-6.131N	D4N-6131	D4D-6.531N	D4N-6A31	D4D-6A31N	D4N-6B31
D4D-1.132N	D4N-1132	D4D-1.532N	D4N-1A32	D4D-1A32N	D4N-1B32

Auslaufendes Produkt der D4D-N-Baureihe	Empfohlenes Ersatzprodukt	Auslaufendes Produkt der D4D-N-Baureihe	Empfohlenes Ersatzprodukt	Auslaufendes Produkt der D4D-N-Baureihe	Empfohlenes Ersatzprodukt
D4D-2.132N	D4N-2132	D4D-2.532N	D4N-2A32	D4D-2A32N	D4N-2B32
D4D-3.132N	D4N-3132	D4D-3.532N	D4N-3A32	D4D-3A32N	D4N-3B32
D4D-5.132N	D4N-5132	D4D-5.532N	D4N-5A32	D4D-5A32N	D4N-5B32
D4D-6.132N	D4N-6132	D4D-6.532N	D4N-6A32	D4D-6A32N	D4N-6B32
D4D-1.162N	D4N-1162	D4D-1.562N	D4N-1A62	D4D-1A62N	D4N-1B62
D4D-2.162N	D4N-2162	D4D-2.562N	D4N-2A62	D4D-2A62N	D4N-2B62
D4D-3.162N	D4N-3162	D4D-3.562N	D4N-3A62	D4D-3A62N	D4N-3B62
D4D-5.162N	D4N-5162	D4D-5.562N	D4N-5A62	D4D-5A62N	D4N-5B62
D4D-6.162N	D4N-6162	D4D-6.562N	D4N-6A62	D4D-6A62N	D4N-6B62
D4D-1.172N	D4N-1172	D4D-1.572N	D4N-1A72	D4D-1A72N	D4N-1B72
D4D-2.172N	D4N-2172	D4D-2.572N	D4N-2A72	D4D-2A72N	D4N-2B72
D4D-3.172N	D4N-3172	D4D-3.572N	D4N-3A72	D4D-3A72N	D4N-3B72
D4D-5.172N	D4N-5172	D4D-5.572N	D4N-5A72	D4D-5A72N	D4N-5B72
D4D-6.172N	D4N-6172	D4D-6.572N	D4N-6A72	D4D-6A72N	D4N-6B72
D4D-112HN	D4N-112H	D4D-152HN	D4N-1A2H	D4D-1A2HN	D4N-1B2H
D4D-212HN	D4N-212H	D4D-252HN	D4N-2A2H	D4D-2A2HN	D4N-2B2H
D4D-312HN	D4N-312H	D4D-352HN	D4N-3A2H	D4D-3A2HN	D4N-3B2H

Universal-Positionsschalter

Auslaufendes Produkt der D4D-N-Baureihe	Empfohlenes Ersatzprodukt	Auslaufendes Produkt der D4D-N-Baureihe	Empfohlenes Ersatzprodukt	Auslaufendes Produkt der D4D-N-Baureihe	Empfohlenes Ersatzprodukt
D4D-1.121N	D4N-112G	D4D-15REN	D4N-1ARE	D4D-1AREN	D4N-1BRE
D4D-2.121N	D4N-212G	D4D-25REN	D4N-2ARE	D4D-2AREN	D4N-2BRE
D4D-3.121N	D4N-312G	D4D-35REN	D4N-3ARE	D4D-3AREN	D4N-3BRE
D4D-5.121N	D4N-512G	D4D-55REN	D4N-5ARE	D4D-5AREN	D4N-5BRE
D4D-6.121N	D4N-612G	D4D-65REN	D4N-6ARE	D4D-6AREN	D4N-6BRE
D4D-1.127N	D4N-112H	D4D-15LEN	D4N-1ALE	D4D-1ALEN	D4N-1BLE
D4D-2.127N	D4N-212H	D4D-25LEN	D4N-2ALE	D4D-2ALEN	D4N-2BLE
D4D-3.127N	D4N-312H	D4D-35LEN	D4N-3ALE	D4D-3ALEN	D4N-3BLE
D4D-5.127N	D4N-512H	D4D-55LEN	D4N-5ALE	D4D-5ALEN	D4N-5BLE
D4D-6.127N	D4N-612H	D4D-65LEN	D4N-6ALE	D4D-6ALEN	D4N-6BLE
D4D-1.180N	D4N-4180	D4D-1.521N	D4N-1A2G	D4D-1A21N	D4N-1B2G
D4D-2.180N	D4N-2180	D4D-2.521N	D4N-2A2G	D4D-2A21N	D4N-2B2G
D4D-3.180N	D4N-3180	D4D-3.521N	D4N-3A2G	D4D-3A21N	D4N-3B2G
D4D-5.180N	D4N-8180	D4D-5.521N	D4N-5A2G	D4D-5A21N	D4N-5B2G
D4D-6.180N	D4N-6180	D4D-6.521N	D4N-6A2G	D4D-6A21N	D4N-6B2G
D4D-1.187N	D4N-4187	D4D-1.527N	D4N-1A2H	D4D-1A27N	D4N-1B2H
D4D-2.187N	D4N-2187	D4D-2.527N	D4N-2A2H	D4D-2A27N	D4N-2B2H
D4D-3.187N	D4N-3187	D4D-3.527N	D4N-3A2H	D4D-3A27N	D4N-3B2H
D4D-5.187N	D4N-8187	D4D-5.527N	D4N-5A2H	D4D-5A27N	D4N-5B2H
D4D-6187N	D4N-6187	D4D-6.527N	D4N-6A2H	D4D-6A27N	D4N-6B2H
				D4D-1A80N	D4N-4B80
				D4D-2A80N	D4N-2B80
				D4D-3A80N	D4N-3B80
				D4D-5A80N	D4N-8B80
				D4D-6A80N	D4N-6B80
				D4D-1A87N	D4N-4B87
				D4D-2A87N	D4N-2B87
				D4D-3A87N	D4N-3B87
				D4D-5A87N	D4N-8B87
				D4D-6A87N	D4N-6B87

D4N

SÄMTLICHE ABMESSUNGEN IN MILLIMETER

Umrechnungsfaktor von Millimeter in Zoll: 0,03937. Umrechnungsfaktor von Gramm in Unzen: 0,03527.

Cat. No. C130-DE2-01-X