

**Serie 6, Unterbau-Geschirrspüler, 60 cm, Black inox
SMP6ZCC71S**



Geschirrspüler mit benutzerfreundlicher Bedienung von oben und einzigartigem Design, das einen bündigen Einbau unter der Arbeitsplatte ermöglicht.

- **PerfectDry:** perfekte Trocknung bei einem niedrigen Stromverbrauch – selbst bei schwer trocknendem Geschirr.
- **Comfort Control Geschirrspüler:** nahtloses Design mit versteckter Bedienblende.
- **Max Flex Körbe:** flexible und komfortable Beladung deines Geschirrspülers, mit leicht laufenden Rollen.
- **Info Light im Türgriff:** Die Statusleuchte zeigt dir an, ob dein Gerät in Betrieb oder ausgeschaltet ist.
- **Programm Download:** Über die Home Connect App kannst du dir zusätzliche Programme herunterladen, die du für deine tägliche Anwendungen benötigst.

Technische Daten

Energieeffizienzklasse:	C
Energieverbrauch des Eco 50°C Programm pro 100 Betriebszyklen:75 kWh	
Anzahl Maßgedecke:	14
Wasserverbrauch:	9.0 l
Programmdauer:	3:20 h
Geräuschwert:	39 dB(A) re 1 pW
Geräusch-Effizienzklasse:	B
Bauform:	Einbau
Höhe der Arbeitsplatte:	0 mm
Abmessungen des Gerätes:	815 x 598 x 573 mm
Min. Nischenmaße für Installation (H x B x T): ...	815-875 x 600 x 550 mm
Tiefe bei geöffneter Tür (90°):	1150 mm
Höhenverstellbare Füße:	Ja - alle von vorne
Höhenverstellung max.:	60 mm
Verstellbarer Sockel:	Horizontal und Vertikal
Nettogewicht:	53.1 kg
Bruttogewicht:	55.0 kg
Anschlusswert:	2400 W
Absicherung:	10 A
Spannung:	220-240 V
Frequenz:	50; 60 Hz
Länge Anschlusskabel:	175.0 cm
Steckerart:	Schuko-/Gardy mit Erdung
Länge Zulaufschlauch:	165 cm
Länge Ablaufschlauch:	190 cm
EAN-Nummer:	4242005452729
Gerätetyp:	Unterbaufähig

Sonderzubehör

SMZ5002	Silberglanzkassette
SMZ5100	Vario-Besteckkorb
SGZ0BI01	Verblendungsleisten Edelstahl 81,5 cm
SGZ0IC00	Kleinteile-Halter für Oberkorb
SGZ1010	Schlauchverlängerung Zu- und Ablauf
SMZ1051EU	Netzkabel mit EU-Stecker 5m
SMZ2014	Korbeinsatz f.Langstielgläser



Serie 6, Unterbau-Geschirrspüler, 60 cm, Black inox SMP6ZCC71S

Geschirrspüler mit benutzerfreundlicher Bedienung von oben und einzigartigem Design, das einen bündigen Einbau unter der Arbeitsplatte ermöglicht.

Leistung und Verbrauch

- Energieeffizienzklasse¹: C
- Energie² / Wasser³: 75 kWh / 9 Liter
- Fassungsvermögen: 14 Maßgedecke
- Programmdauer⁴: 3:20 (h:min)
- Geräusch: 39 dB(A) re 1 pW
- Geräusch-Effizienzklasse: B
- Geräusch im Silence-Programm: 38 dB(A) re 1 pW

Programme und Optionen

- 7 Programme: Eco 50 °C, Auto 45-65 °C, Intelligent, Intensive 70 °C, Express 60 °C, Silence 50 °C, Favourite
- Vorspülen
- 5 Sonderfunktionen: Fernstart, Extra Trocknen, IntensivZone, Hygiene+, SpeedPerfect+
- Maschinenpflege-Programm
- Add-On Funktion über die Home Connect App: Silence on Demand

Spültechnologie und Sensorik

- Zeolith®-Trocknen
- Wärmetauscher
- Aquasensor
- Dosier Assistent
- Eco Silence Drive
- Reiniger-Automatik
- Selbstreinigendes Sieb mit 3-fach Wellen-Filtersystem
- Innenbehälter/ Boden: Edelstahl/Edelstahl

Korbssystem

- MaxFlex Korbssystem mit farbigen Touchpoints
- Extra Clean Zone
- VarioSchublade
- Höhenverstellbarer Oberkorb mit Rackmatic (3-stufig)
- Leichtlaufrollen auf allen Ebenen
- farbige Anti-Rutsch-Beschichtung im Oberkorb
- Korbstopper (Rack Stopper) gegen ein Überrollen des Unterkorbes
- Umklappbare Stachelreihen im Oberkorb (2x)
- Umklappbare Stachelreihen im Unterkorb (6x)
- Tassenablage im Oberkorb (2-teilig)
- Tassenablage im Unterkorb (2-teilig)

Anzeige und Bedienung

- Home Connect-fähig über WLAN
- Touch-Bedienung (schwarz)
- Bedienung von oben
- Klartext-Beschriftung (englisch)
- Emotion Light weiß
- InfoLight in der Griffleiste

- Elektronische Restzeit-Anzeige in Minuten
- Akustisches Signal am Programmende
- Startzeitvorwahl: 1-24 Stunden

Technische Informationen und Zubehör

- AquaStop: eine Bosch Garantie bei Wasserschäden – ein Geräteleben lang*
- Glasschutz-Technik
- Incl. Sockelblech
- Salzeinfüllhilfe (Trichter)
- Inkl. Dampfschutz für die Arbeitsplatte

Maße

- Gerätemaße (H x B x T): 81.5 cm x 59.8 cm x 57.3 cm

¹ auf einer Energieeffizienzklassen-Skala von A bis G

²Energieverbrauch kWh/100 Betriebszyklen (im Programm Eco 50 °C)

³ Wasserverbrauch in Liter pro Betriebszyklus (im Programm Eco 50 °C)

⁴ Programmdauer im Programm Eco 50 °C

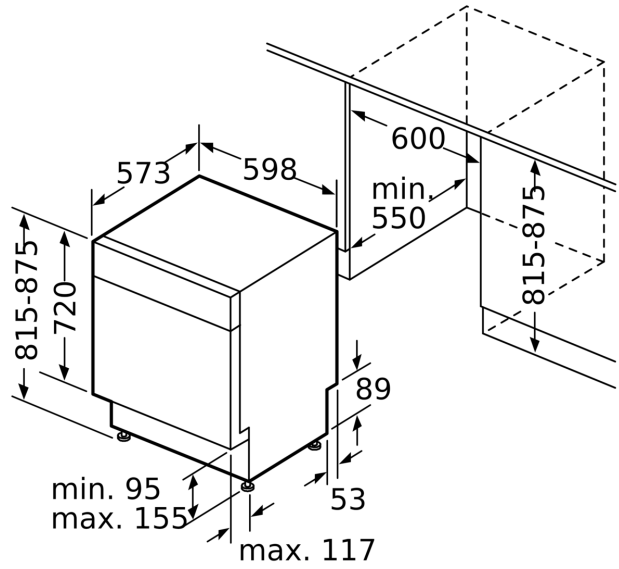
* Garantiebedingungen finden Sie unter <https://www.bosch-home.com/de/>

**Serie 6, Unterbau-Geschirrspüler, 60
cm, Black inox
SMP6ZCC71S**

Maße in mm



⚡ Steckdose
() Werte mit Verlängerungssatz



Maße in mm