

1

2

3

4

A

B

C

D

E

F

A

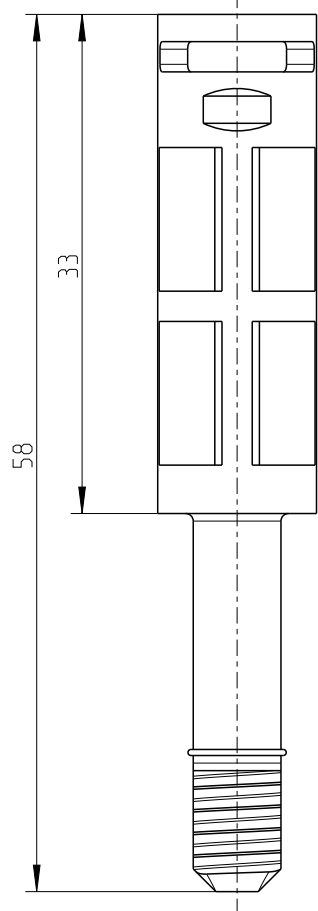
B

C

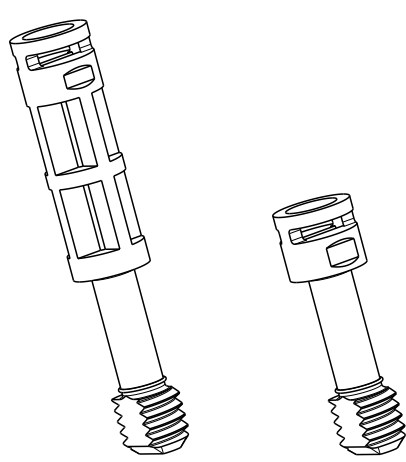
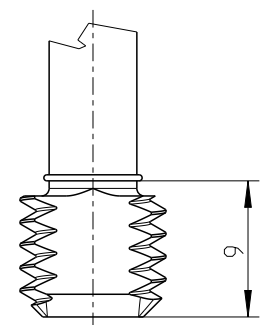
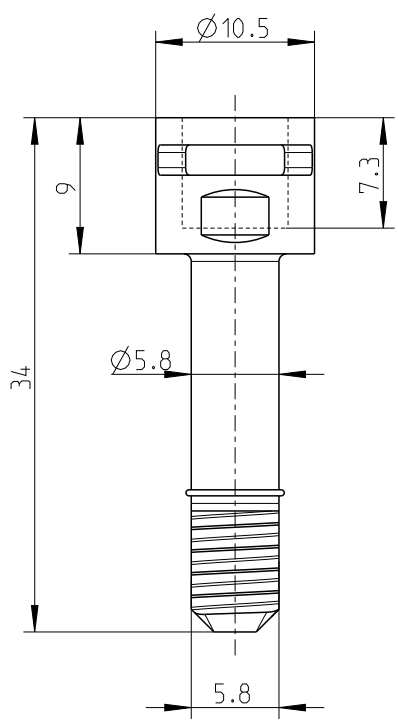
D

E

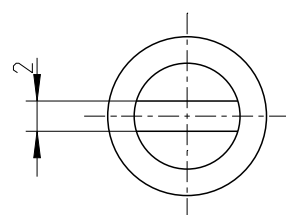
TK DS-lg/g



TK DS-ku/g



1:1



Schutzvermerk ISO 16016 beachten. Refer to protection notice ISO 16016. Maßstab: 2:1



Maßblatt/Dimension sheets
 Deckelschraube TK kurz/lang
 M-TK-DS-g



0 Freigabe 29.07.21