

Zubehör für Ventile und Ventilseln VAME, Befestigungselemente

FESTO

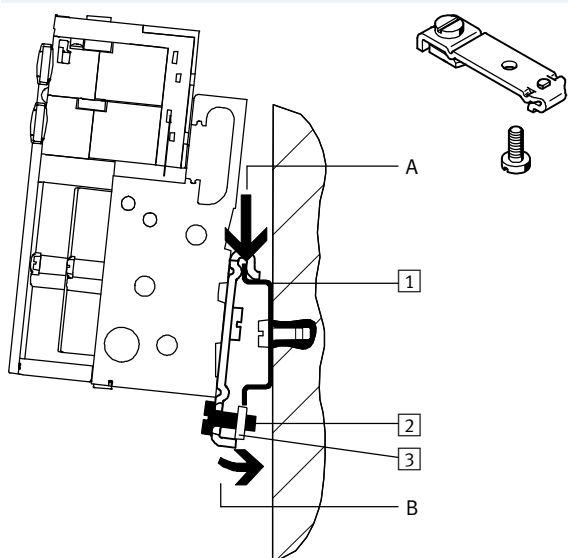
Datenblatt

Befestigungselemente ermöglichen das Befestigen von Ventilseln an Wänden und Maschinenteilen



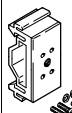
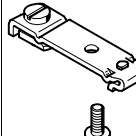
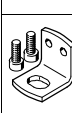
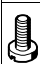
Beispiele für Hutschiennenmontage

mit Befestigungsschiene



Die Ventilsel wird in die Hutschiene eingehängt (siehe Pfeil A).
Danach wird die Ventilsel auf die Hutschiene geschwenkt und durch das Klemmstück befestigt (siehe Pfeil B).

- 1) Bohrungen zur Wandmontage
- 2) Selbstfurchende M4x10-Schraube der Hutschiene-Klemmeinheit
- 3) Klemmstück der Hutschiene-Klemmeinheit

Bestellangaben							
	Gewicht [g]	Werkstoff	Funktion	Abmessungen [mm]	Teile-Nr.	Typ	
	35,1	Stahl/ Kunststoff	Sockel für Hutschiennenmontage. Wird an das Bauteil angeschraubt und danach kann die ganze Einheit auf eine Hutschiene aufgesetzt werden.	47x12x18,1 (LxBxH)	170169	CP-TS-HS-35	
	29,9	Stahl, kaltgewalzt	Befestigungsmaterial (Set) für Hutschiennenmontage. Wird an das Bauteil angeschraubt und danach kann die ganze Einheit auf eine Hutschiene aufgesetzt werden. Inklusive Schraube M4x10 (Kombi-Kreuzschlitz).	49,1x13x8,7 (LxBxH) Materialstärke: 2	527392	CPASC-BG-NRH	
	8,8	Feinkorn-Kaltpressstahl	Haltewinkel zur Befestigung von Ventilseln an ebenen Flächen. Inklusive 2 Schrauben M3x9 (Innensechskant SW 2,5)	18 x 15 (LxB) Materialstärke: 2	534416	VMPA-BG-RW	
	-	Stahl, verzinkt	Schraube als Ersatzteil, nach DIN 912	L: 45; Gewinde: M3	527643	M3x45	

1) RoHS konform

Zubehör für Ventile und Ventilinsein VAME, Befestigungselemente

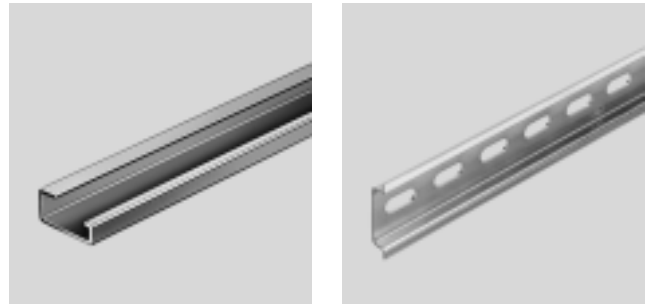
FESTO

Datenblatt

Tragschiene NR

Profilschienen zur Reihenmontage von Komponenten.

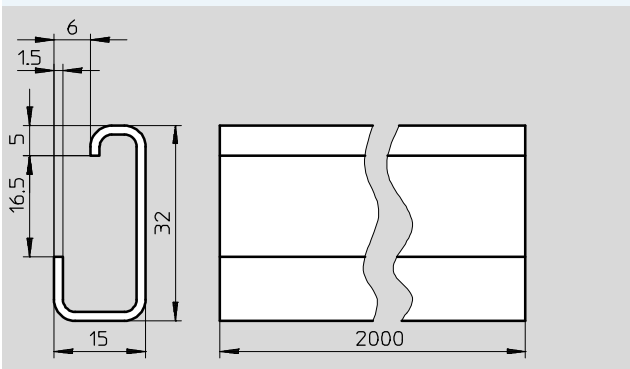
- G-Schiene nach DIN EN 50035
- H-Schiene nach EN 60715



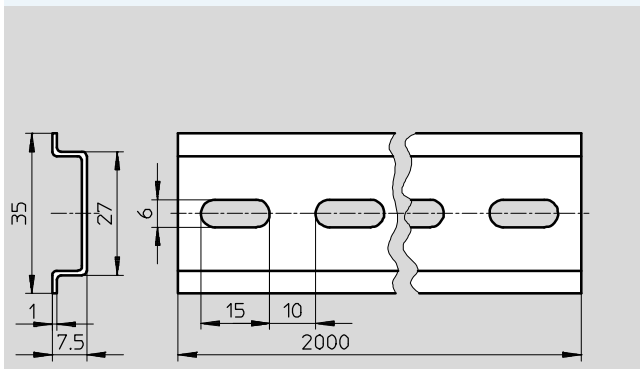
Abmessungen

Download CAD-Daten → www.festo.com

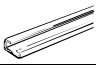
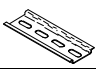
NRC-32-2000



NRH-35-2000



Bestellangaben

	Beschreibung	Länge [m]	Produktgewicht [g]	Werkstoff	Teile-Nr.	Typ
	G-Schiene nach DIN EN 50 035	2	1400	Stahl, verzinkt	6756	NRC-32-2000
	H-Schiene nach EN 60715	2	600	Stahl, verzinkt	35430	NRH-35-2000¹⁾

1) Kupfer-, PTFE- und silikonfrei