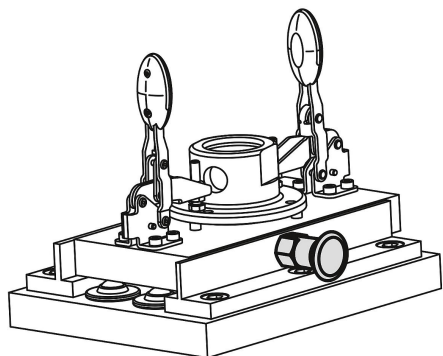


Trzpień ustalający bez kołnierza z przedłużonym trzpieniem forma H

Opis artykułu/ilustracje produktu



Opis

Materiał:

Wersja stalowa:

Trzpień ustalający hartowany:

Klasa wytrzymałości 5.8.

Wersja nierdzewna:

Trzpień ustalający hartowany:

Tulejka gwintowana – stal 1.4305.

Trzpień ustalający – stal 1.4034.

Trzpień ustalający niehartowany:

Tulejka gwintowana – stal 1.4305.

Trzpień ustalający – stal 1.4305.

Uchwyt grzybkowy – termoplast, ciemnoszary.

Wersja:

Wersja stalowa:

Trzpień ustalający hartowany, szlifowany i oksydowany.

Wersja nierdzewna:

Trzpień ustalający hartowany i szlifowany, niepowlekany.

Trzpień ustalający niehartowany, szlifowany, niepowlekany.

Wskazówka:

Trzpień ustalający wysuwne znajdują zastosowanie tam, gdzie trzeba zapobiec przesuwaniu się części z powodu sił poprzecznych. Ruch do następnej pozycji możliwy jest dopiero po odciągnięciu trzpienia.

Do wkręcania trzpienia można zamówić tarczkę montażową. Wsuwa się ją pod grzybek w taki sposób, aby kołki zażębiły się w rowku.

Na zapytanie:

Wykonania specjalne.

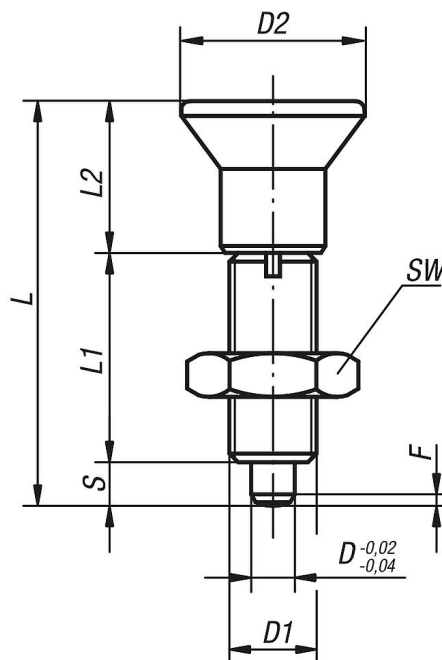
Wyposażenie:

Pierścienie dystansowe K0665

Trzpień ustalający bez kołnierza z przedłużonym trzpieniem forma H

Rysunki

Forma H
z nakrętką zabezpieczającą



Przegląd artykułów

Nr Zamówienia	Forma	Materiał korpusu	Powierzchnia korpusu	D	D1	D2	L	L1	L2	Skok S	SW	F x 30°	Siła sprężyny początek F1 ok. N	Siła sprężyny koniec F2 ok. N	Nr zamówienia tarczka montażowa
K0633.22903	H	stal	hartowane	3	M6x0,75	14	33	17	11	5	10	0,8	4,5	12	K0344.99
K0633.22004	H	stal	hartowane	4	M8x1	18	40,5	21	13,5	6	13	1	6	15	K0344.90
K0633.22105	H	stal	hartowane	5	M10x1	21	46,5	24	14,5	8	17	1,3	5	16	K0344.91
K0633.22206	H	stal	hartowane	6	M12x1,5	25	54,7	28	17,7	9	19	1,8	6	18	K0344.92
K0633.22308	H	stal	hartowane	8	M16x1,5	33	72	36	24	12	24	2,3	15	45	K0344.93
K0633.22410	H	stal	hartowane	10	M20x1,5	33	79	40	24	15	30	2,8	15	43	K0344.94
K0633.22412	H	stal	hartowane	12	M20x1,5	33	84	42	24	18	30	2,8	15	51	K0344.94
K0633.22516	H	stal	hartowane	16	M24x2	40	104	50	30	24	36	3,2	20	60	K0344.95
K0633.202903	H	stal nierdzewna	hartowane	3	M6x0,75	14	33	17	11	5	10	0,8	4,5	12	K0344.99
K0633.202004	H	stal nierdzewna	hartowane	4	M8x1	18	40,5	21	13,5	6	13	1	6	15	K0344.90
K0633.202105	H	stal nierdzewna	hartowane	5	M10x1	21	46,5	24	14,5	8	17	1,3	5	16	K0344.91
K0633.202206	H	stal nierdzewna	hartowane	6	M12x1,5	25	54,7	28	17,7	9	19	1,8	6	18	K0344.92
K0633.202308	H	stal nierdzewna	hartowane	8	M16x1,5	33	72	36	24	12	24	2,3	15	45	K0344.93
K0633.202410	H	stal nierdzewna	hartowane	10	M20x1,5	33	79	40	24	15	30	2,8	15	43	K0344.94
K0633.202412	H	stal nierdzewna	hartowane	12	M20x1,5	33	84	42	24	18	30	2,8	15	51	K0344.94
K0633.202516	H	stal nierdzewna	hartowane	16	M24x2	40	104	50	30	24	36	3,2	20	60	K0344.95
K0633.212903	H	stal nierdzewna	niehartowany	3	M6x0,75	14	33	17	11	5	10	0,8	4,5	12	K0344.99
K0633.212004	H	stal nierdzewna	niehartowany	4	M8x1	18	40,5	21	13,5	6	13	1	6	15	K0344.90
K0633.212105	H	stal nierdzewna	niehartowany	5	M10x1	21	46,5	24	14,5	8	17	1,3	5	16	K0344.91
K0633.212206	H	stal nierdzewna	niehartowany	6	M12x1,5	25	54,7	28	17,7	9	19	1,8	6	18	K0344.92
K0633.212308	H	stal nierdzewna	niehartowany	8	M16x1,5	33	72	36	24	12	24	2,3	15	45	K0344.93
K0633.212410	H	stal nierdzewna	niehartowany	10	M20x1,5	33	79	40	24	15	30	2,8	15	43	K0344.94
K0633.212412	H	stal nierdzewna	niehartowany	12	M20x1,5	33	84	42	24	18	30	2,8	15	51	K0344.94
K0633.212516	H	stal nierdzewna	niehartowany	16	M24x2	40	104	50	30	24	36	3,2	20	60	K0344.95