

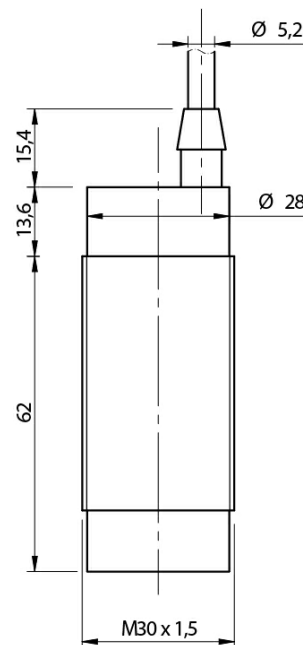
C30P/BP-2A

Capacitivi



Micro Detectors

Italian Sensors Technology



Bilder rein Indikativ



Detektionseigenschaften

Nominale Tastweite Sn	4...25mm
Temperaturdrift	< 20%
Wiederholgenauigkeit	5%
Empfindlichkeitseinstellung	Yes
Hysterese	≤ 20%

Ausgänge

Ausgangstyp	PNP
Ausgangsfunktion	NO + NC
Schaltfrequenz	30Hz

Elektrische Daten

Betriebsspannung	10 - 40Vdc
------------------	------------

Leerlaufstrom	≤12mA
Laststrom	≤ 200mA
Leckstrom	≤ 100μA
Spannungsabfall im Ausgang	2,5Vmax @ IL=200mA
Maximale Restwelligkeit	≤10%
LED-Anzeigen	Yellow LED (object detected)
Ansprechverzug	≤200ms
Kurzschlusschutz	Yes, autoreset
Verpolungsschutz	Yes
Impulsiver Überspannungsschutz	Yes

Mechanische Daten

Abmessungen	M30 / L = 91mm
Einbau	Unshielded
Gewicht	180g
Material Gehäuse	polyester
Anschlüsse	2m PVC cable
Material aktive Fläche	polyester
Anzugsdrehmoment	50Nm
Betriebstemperatur	-25°C...+80°C (without freeze)
Lagertemperatur	-40°C...+85°C

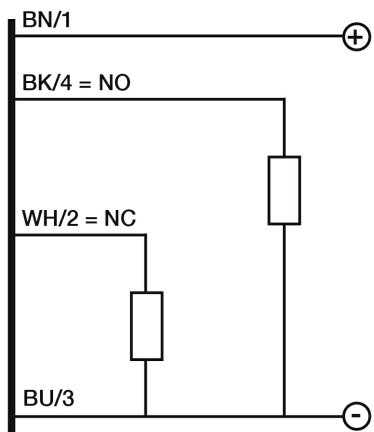
Test/Zertifizierungen

Zulassungen	CE cULus
EMV-Kompatibilität	IEC 60947-5-2
Schocks und Vibrationen	Vibration IEC 60068-2-6 / Shock IEC 60068-2-27
Schutzgrad	IP 67 (EN60529) NEMA 1,3,4,13

Zubehör

Beiliegendes Zubehör	screw driver, 2 x M30 nuts
----------------------	----------------------------

ELECTRICAL DIAGRAMS OF THE CONNECTIONS



M.D.Micro Detectors S.p.A.

Strada S.Caterina, 235

41122 Modena (MO)

Tel. 059 420411

Fax 059 253973

E-mail info@microdetectors.com

Druckdatum

17/09/2019 13:08:01