

Miniatur-Druckregler mit Gewindeanschluss M5

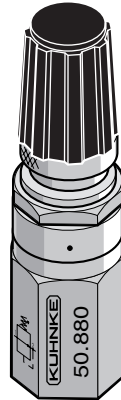


Miniature Pressure Regulator with M5 Connection

Der Miniatur-Druckregler zeichnet sich durch seine kleine Bauweise aus. Der Druckregler wird in 3 Druckbereichen, mit und ohne Sekundärentlüftung angeboten.

Technische Daten:

Druckbereich: max. 10 bar
 Einstelldruckbereich: 0...8 bar
 Umgebungstemperatur: 0 °C...+60 °C*
 Werkstoffe: Gehäuse: Messing galvanisiert, vernickelt
 Dichtungen: Membrane: NBR, gewebeverstärkt
 Medium: nicht aggressive Medien (andere auf Anfrage)*
 Anschlussart: M5



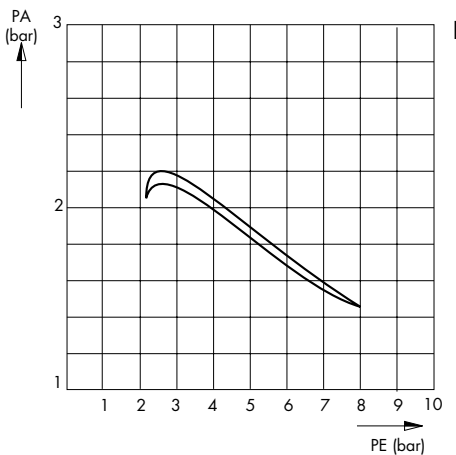
This miniature pressure control valve stands out of the ordinary for its very small size. This pressure control valve is available with three different pressure ranges, with or without secondary bleeder port.

Technical Data:

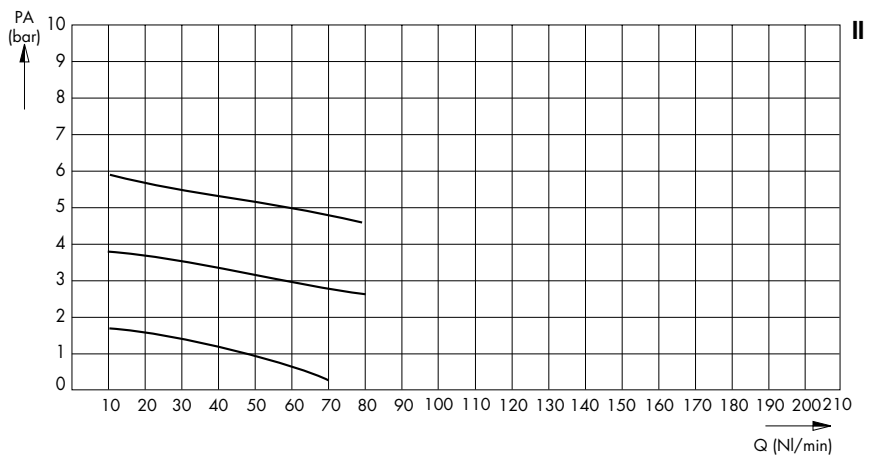
Pressure range: max. 10 bar
 Pressure range of setting: 0...8 bar
 Ambient temperature range: 0 °C...+60 °C*
 Materials: housing: brass nickel plated
 Seals: diaphragm: NBR (plies of fabric)
 Operating medium: no aggressive medium (others upon request)*
 Connection: M5

- I Eingangsdrukempfindlichkeit
 Q = konst. = 5NI/min.
 Start bei PE = 4 bar und PA = 2 bar
- II Durchflusscharakteristik
 PE = 8 bar -> PA = 6 bar
 PE = 8 bar -> PA = 4 bar
 PE = 8 bar -> PA = 2 bar

- I Inlet pressure sensitivity
 Q = konst. = 5NI/min.
 Start at PE = 4 bar and PA = 2 bar
- II Flow characteristics
 PE = 8 bar -> PA = 6 bar
 PE = 8 bar -> PA = 4 bar
 PE = 8 bar -> PA = 2 bar



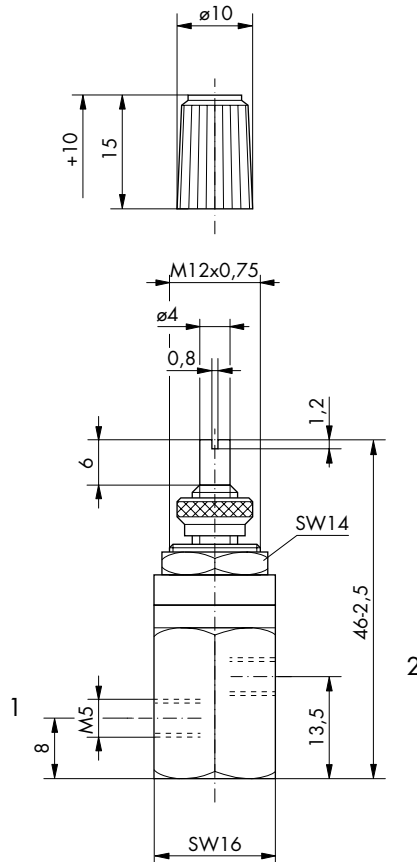
PA = Ausgangsdruck
 PE = Eingangsdruck
 Q = Durchfluss Ø



PA = Output pressure
 PE = Input pressure
 Q = Flowing through

* Siehe Technische Information

* See Technical Information



Max. Blechstärke
für Schalttafeleinbau 2 mm

Max. thickness
of front panel plate is 2 mm

Bestell-Nr./Order No.	Einstellbereich / Setting range		Sekundärdruck mit Entlüftung Secondary pressure with bleeder port	X	
	min. (bar)	max. (bar)			
50.880.00.80.00	0,0	8,0	x		
50.880.00.80.10	0,0	8,0			
50.880.00.40.00	0,0	4,0	x		
50.880.00.40.10	0,0	4,0			
50.880.00.20.00	0,0	2,0	x		
50.880.00.20.10	0,0	2,0			

Fixe Werkeinstellung auf Anfrage!

Fixed factory-settings upon request!

Zubehör:
Drehknopf

Bestell-Nr.	50.883.00
-------------	-----------

Accessories:
Rotary button

Order No.	50.883.00
-----------	-----------